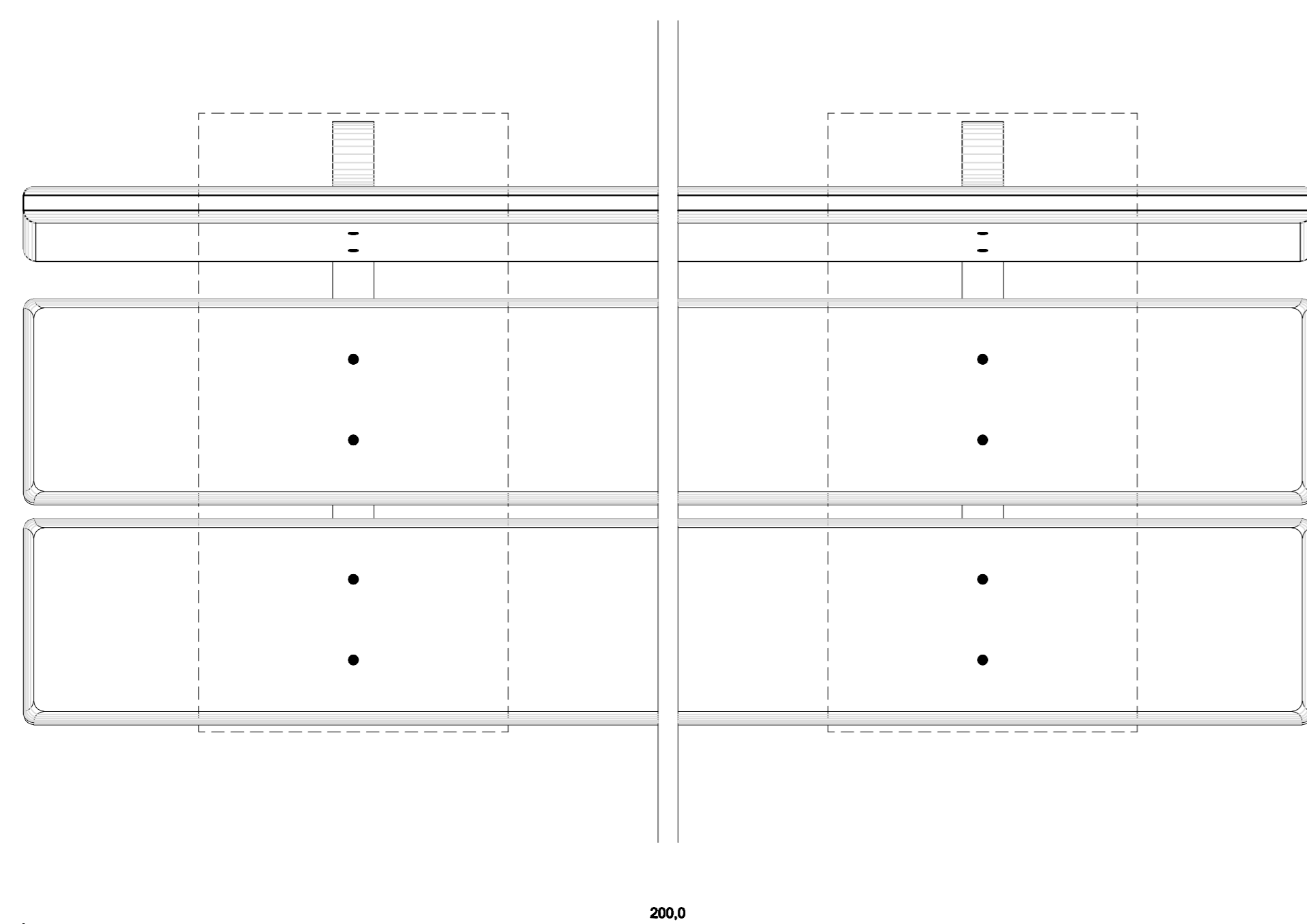
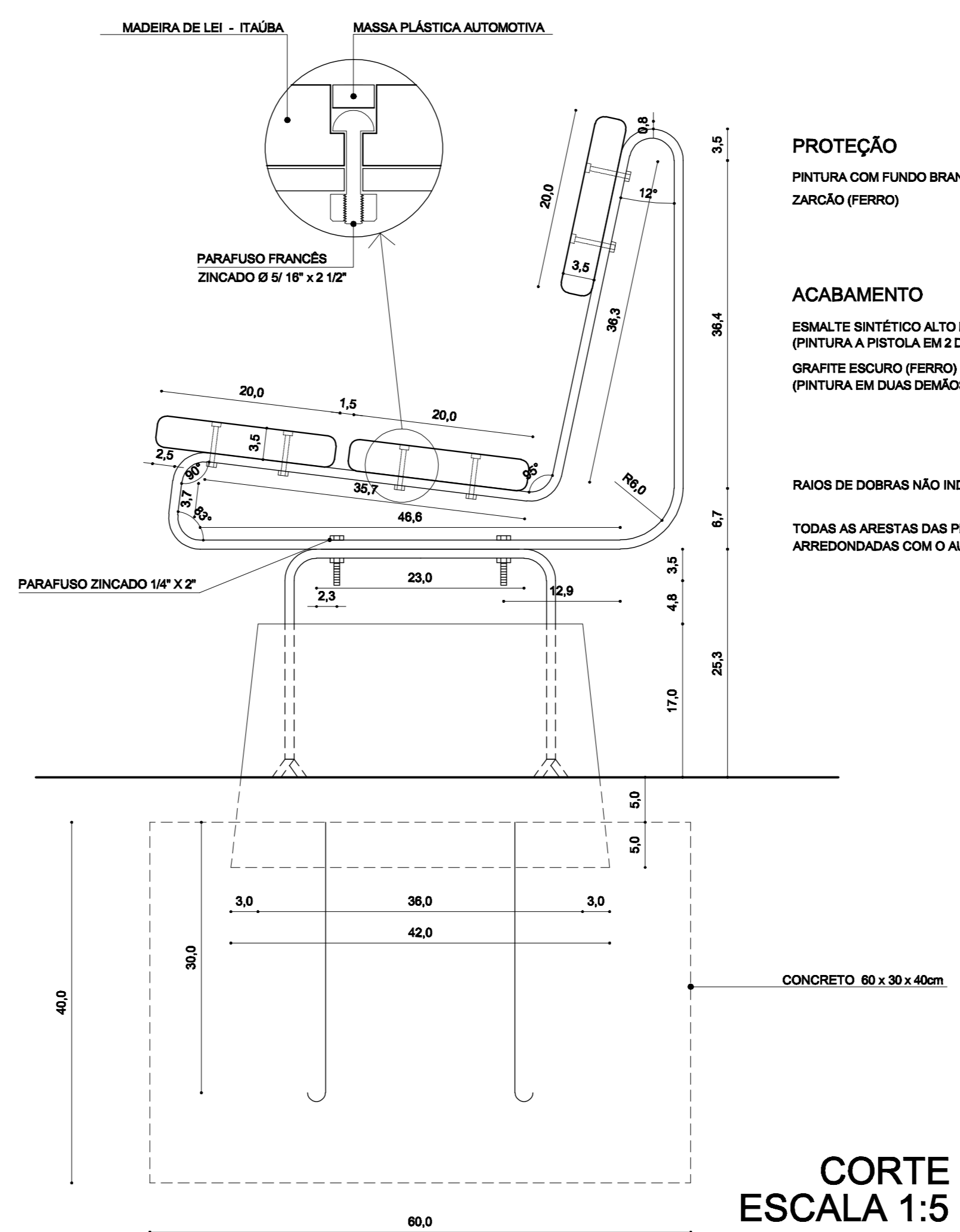


VISTA FRONTAL  
ESCALA 1:5



VISTA SUPERIOR  
ESCALA 1:5



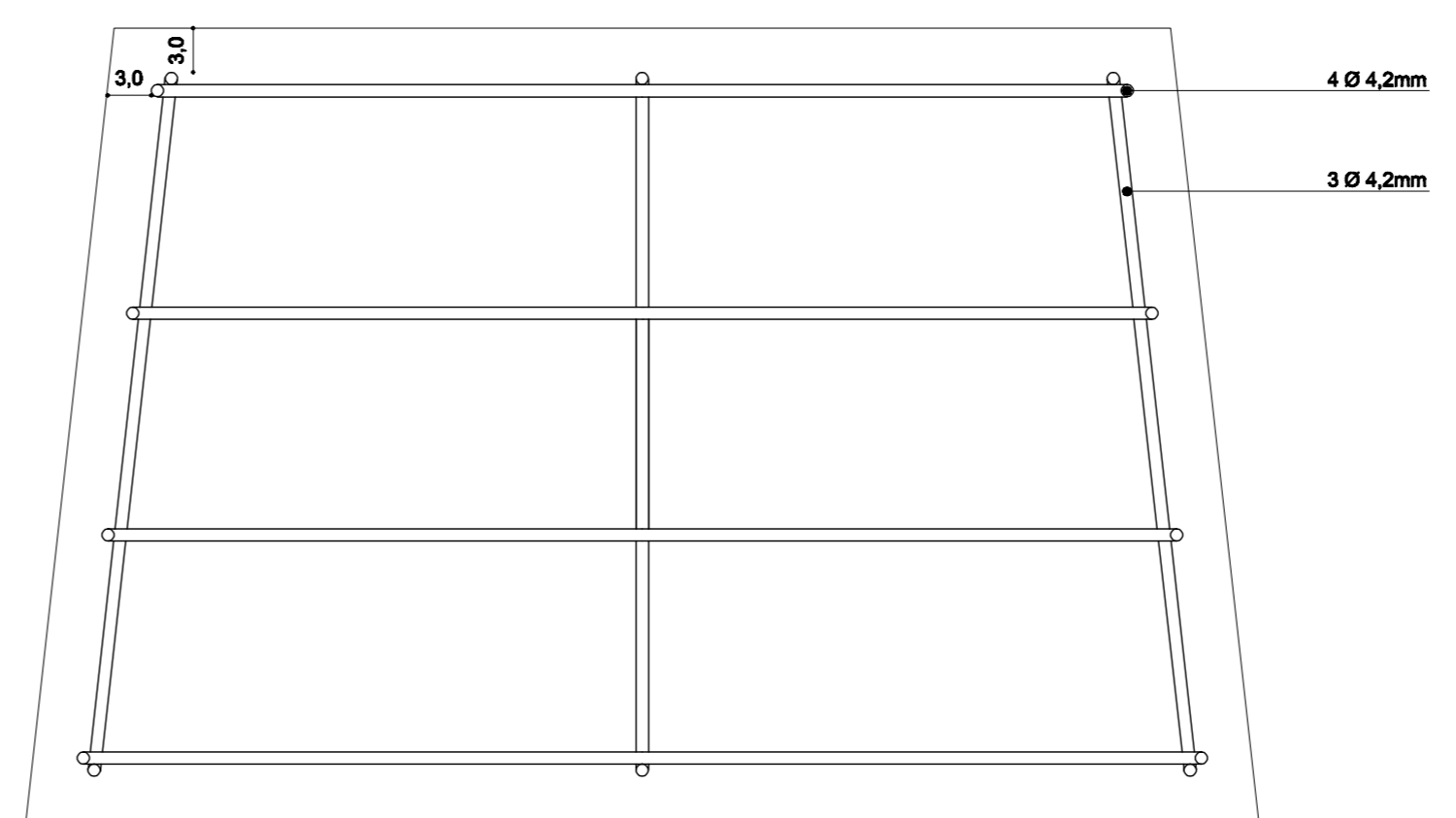
**PROTEÇÃO**  
PINTURA COM FUNDO BRANCO FOSCO (MADEIRA)  
ZARÇÃO (FERRO)

**ACABAMENTO**  
ESMALTE SINTÉTICO ALTO BRILHO  
(PINTURA A PISTOLA EM 2 DEMÃOS)  
GRAFITE ESCURO (FERRO)  
(PINTURA EM DUAS DEMÃOS)

RAIOS DE DOBRAS NÃO INDICADOS TEM 2,5 CM INTERNAMENTE.

TODAS AS ARESTAS DAS PEÇAS DE MADEIRA SERÃO ARREDONDADAS COM O AUXÍLIO DE TUPIA.

CORTE  
ESCALA 1:5



DETALHE - FERRAGENS  
ESCALA 1:2,5

REVISÃO 1 - ALTERAÇÃO DO TIPO DE MADEIRA, DE IPÊ PARA ITAÚBA - 22/03/2017

**PROJETO PADRÃO**

BANCO PADRÃO B - COMPRIMENTO 2,00m

PROJETO: SMAM DESENHO: SMAM ESCALA(S): INDICADAS DATA: MAI/2010

CHEFE SEÇÃO ARQ. SILVANA DEL-FABRO DE SEVERO DIRETOR ARQ. OSCAR F. R. CARLSON  
SUPERVISOR CARLOS PY SECRETÁRIO PROF. GARCIA

**PREFEITURA MUNICIPAL DE PORTO ALEGRE**  
SECRETARIA MUNICIPAL DO MEIO AMBIENTE  
SUPV/DI/SEÇÃO DE ESTUDOS E PROJETOS