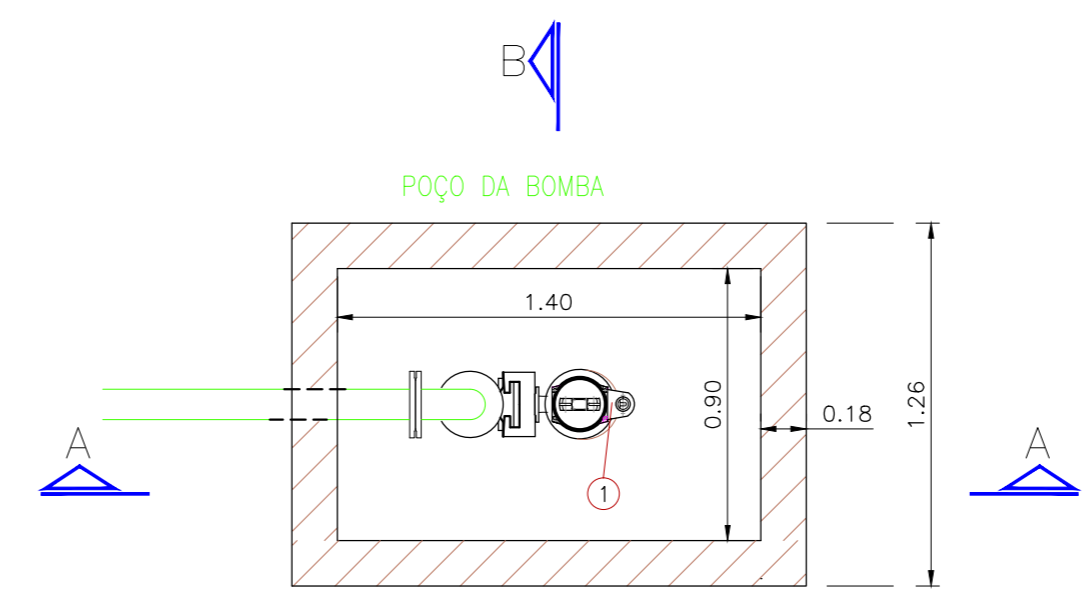


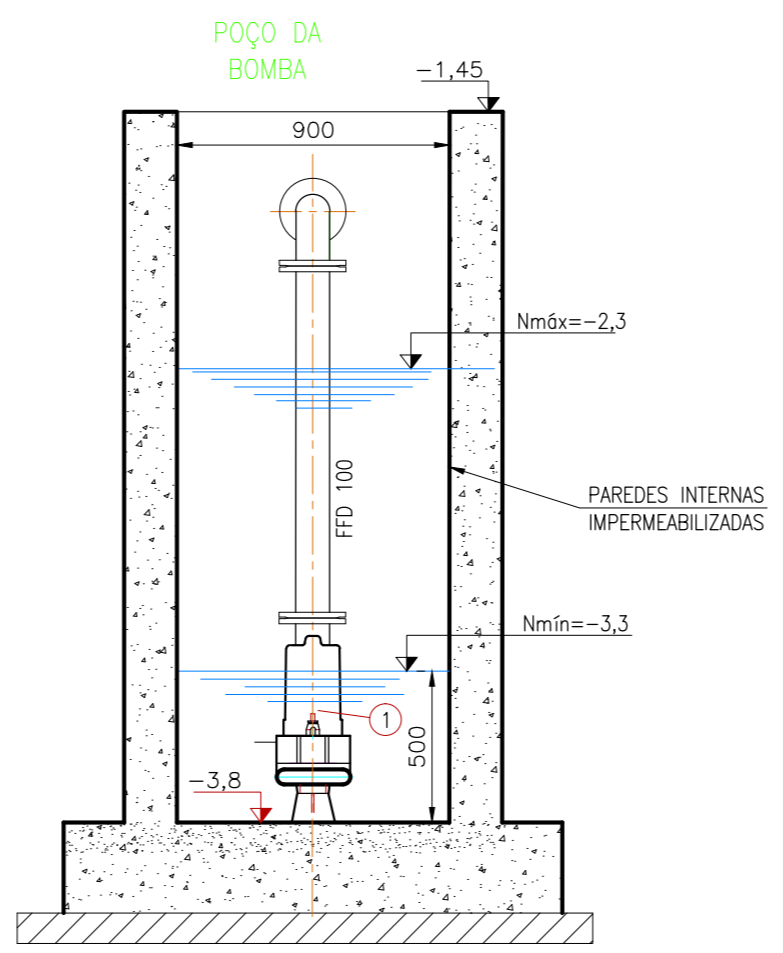
RELAÇÃO DE PEÇAS

Nº	DISCRIMINAÇÃO	MATERIAL	DIÂMETRO	UNIDADE	QUANT.
1	BOMBA SUBMERSIVEL (*)	-	-	Pç	1
2	TOCO COM FLANGES ANSI X ABNT L=0,30m REDUCAO 100X80	AÇO	100	Pç	1
3	TUBO COM FLANGES L=1,13m	FFD	100	Pç	1
4	CURVA 90° COM FLANGES	FFD	100	Pç	1

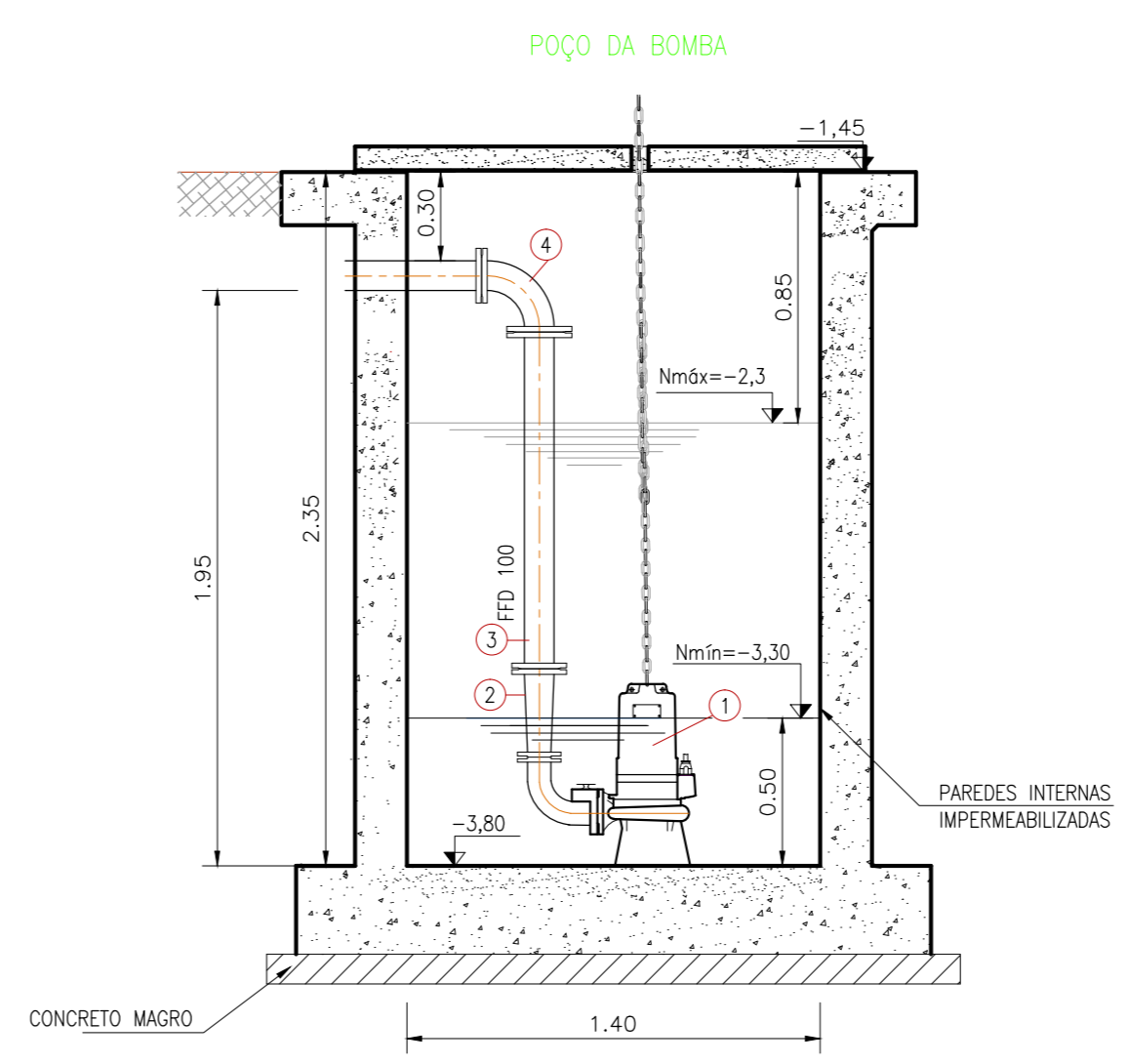
(*) - ESPECIFICAÇÕES DO GRUPO MOTOR-BOMBA:
 MOTOR (cv) 3
 AMTnom (mca) 4,91
 VAZÃO (l/s) 17
 Nº GRUPOS 1
 OBS.: VIDE FAIXA DE OPERAÇÃO NO MEMORIAL DESCRITIVO



PLANTA-BAIXA
ESC. 1:25



CORTE B-B
ESC. 1:25



CORTE A-A
ESC. 1:25

NOTAS:
 1. DIMENSÕES EM MILÍMETROS E NÍVEIS EM METROS, EXCETO INDICAÇÃO EM CONTRÁRIO.
 2. ESPESSURA DAS PAREDES E FUNDAÇÕES CONFORME DEFINIDO NO PROJETO ESTRUTURAL.

OBRAS PREDIAIS

PREFEITURA MUNICIPAL DE PORTO ALEGRE
 SECRETARIA MUNICIPAL DE INFRAESTRUTURA E MOBILIDADE URBANA
 ESCRITÓRIO DE PROJETOS E OBRAS

CENTRO COMUNITÁRIO PQUE MADEPINHO - CECOPAM
 RUA ARROIO GRANDE, 50 - BAIRRO CAVALHADA

PROJETO HIDRO MECÂNICO - ESTAÇÃO ELEVATÓRIA DE ESGOTOS PLUVIAIS

SECRETARIO MUNICIPAL DE INFRAESTRUTURA E MOBILIDADE URBANA ADVº MARCELO GAZEN
 SUPERVISOR DGPEP ENGº ALEXANDRE CAVAGNI
 COORDENAÇÃO DE PROJETOS PREDIAIS ARQº DANIELA TAGLIEBER SPERB

PROJ. MECÂNICO: ENG. MECÂNICO DIOGENES S. MONDO CREA-RS 158260	01/02
PROJ. OBRAS CIVIS: ARQ. JORGE KONRAD PINHEIRO CAU A9571-0	

DESENHO: KONRAD	ESCALA: 1/25	DATA: NOVEMBRO/2020	REVISÃO: R01
-----------------	--------------	---------------------	--------------