

ESPECIFICAÇÕES E CONSIDERAÇÕES RELATIVAS A ESTE PROJETO

01	DIMENSÃO DOS ELEMENTOS, COORDENADAS E COTAGENS ESTÃO EM CENTÍMETROS. COTAS DE NÍVEL ESTÃO EM METROS. EXECUÇÕES ESTARÃO INDICADAS.
02	VERIFICAR GEOMETRIAS QUANTO AS DIMENSÕES DO TERRENO E RESPECTIVOS RECUSOS. O PROJETO ESTRUTURAL DEVE SER COMPATIBILIZADO COM A VERSÃO FINAL DO PROJETO ARQUITETÔNICO E DEMAIS PROJETOS COMPLEMENTARES. INFORMAR DIVERGENCIAS, SE EXISTENTES, PARA QUE SEJAM ADEQUADAS.
03	O CONSTRUTOR DEVE OBEDECER AS PRESCRIÇÕES NAS RELATIVAS NORMAS BRASILEIRAS, EM ESPECIAL A NBR-14931. EXECUÇÃO DE ESTRUTURAS DE CONCRETO.
04	UTILIZAR CONCRETO COM CONTROLE DE DOSAGEM E DE UMIDADE DOS AGREGADOS. O FATOR AGUAMENTO DEVE SER INFERIOR A 0,45 E O CONSUMO MÍNIMO DE CIMENTO SUPERIOR A 320kg/m³. UTILIZAR CONCRETO fck=30MPa (CLASSE C30), Ec=30 GPa.
05	REALIZAR CURA E CONTROLE TECNOLÓGICO DO CONCRETO. É RESPONSABILIDADE DO CONSTRUTOR A OBTENÇÃO DO "fck" E "Ec" ESPECIFICADOS.
06	AS FORMAS DE MADEIRA (OU OUTRO MATERIAL OPÇÃO), DEVERÃO TER PROJETO ESPECÍFICO DE MODO A RESPEITAR AS GEOMETRIAS DESCRITAS NO PROJETO ESTRUTURAL. NÃO SOFREREM DEFORMAÇÕES AO SEREM CARREGADAS PELO CONCRETO ANDA FLUIDO E OU PELAS CARGAS ACIDENTAIS DE EXECUÇÃO.
07	O PROJETO DE ESCORAMENTO DA ESTRUTURA DEVERÁ PREVER CONTRAFLECHAS PARA COMPENSAR POSSÍVEIS DESLOCAMENTOS ESTRUTURAS, UTILIZANDO DESVIOS DE PLANO DE L.300, SENDO "L" O VÃO DO ELEMENTO EM QUESTÃO.
08	A RETIRADA DO ESCORAMENTO SÓ PODERÁ SER REALIZADA QUANDO O CONCRETO TIVER MATUREZA SUFICIENTE PARA RESISTIR AS TENSÕES QUE INCIDIRÃO SOBRE O MESMO, SEM QUE RESULTEM EM DEFORMAÇÕES ALEM DOS VALORES ADMISSÍVEIS POR NORMA, TENDO EM BASTA O VALOR DE SUA RESISTÊNCIA E DE SEU MÓDULO NA DEFORMAÇÃO. O EXECUTOR DA LAJE DEVERÁ DETERMINAR O PRAZO DE DESESCORAMENTO COM BASE NO TEMPO DE CURA DO CONCRETO UTILIZADO, A SER DETERMINADO POR METODOS DE SUA ESCOLHA. NA AUSÊNCIA DESSAS INFORMAÇÕES A RETIRADA DO ESCORAMENTO NÃO DEVE SER FEITA ANTES DO 21º DIA DE IDADE.
09	OS METODOS CONSTRUTIVOS, EQUIPAMENTOS, ACESSÓRIOS, RITMO E SEQUÊNCIA DE TRABALHO SÃO DE INTERA RESPONSABILIDADE DO EXECUTOR.
10	CONFORME PRESCRITO NA NBR-6118, ESTE PROJETO FOI REALIZADO COM BASE NA GARANTIA DE UM RÍGIDO CONTROLE DE COBRIMENTO DAS ARMADURAS E QUALIDADE DOS MATERIAIS UTILIZADOS. É DE RESPONSABILIDADE DO EXECUTOR ESSA FISCALIZAÇÃO NO CANTO DE OBRA, COM A FINALIDADE DE GARANTIR A INTEGRIDADE DA ESTRUTURA EXECUTADA.
11	OS QUANTITATIVOS DESCRITOS SÃO FEITOS COM BASE NOS DESENHOS E NÃO INCLUEM PERDAS EXECUTIVAS OU ACRESCIMOS DEVIDO A IMPERFEIÇÕES DAS SUPERFÍCIES DE CONCRETAGEM.
12	A RESPONSABILIDADE DO PROJETO ESTRUTURAL, RESTRINGE-SE A EMISSÃO DOS PROJETOS TÉCNICOS, SENDO INTEIRA RESPONSABILIDADE DO EXECUTOR SEGUIR AS GEOMETRIAS PROJETADAS, BEM COMO AS DENIAS DEFINIÇÕES E ESPECIFICAÇÕES, SEMPRE COM BASE NOS PROCEDIMENTOS E CONTROLES NORMALIZADOS, CABE AO PROPRIETÁRIO DA OBRA PROVIDENCIAR A FISCALIZAÇÃO RESPONSÁVEL PELO CONTROLE E VERIFICAÇÃO DO FIEL CUMPRIMENTO DAS PREMISSAS, DEFINIÇÕES E NORMALIZAÇÕES IMPOSTAS.
13	<p>ÁÇO UTILIZADO:</p> <p>CA-50B, fy=41.000kgf/cm² - Ø4,2mm e Ø5mm</p> <p>CA-50A, fy=41.000kgf/cm² - Ø6,3mm, Ø8mm, Ø10mm, Ø12,5mm, Ø16mm, Ø20mm e Ø25mm</p>
14	<p>MATERIAS CONSIDERADOS ESPESURAS CONFORME PROJETO ARQUITETÔNICO:</p> <p>ALVENARIA DA ESCADA PRINCIPAL: TUCOS MACIÇOS, PESO ESP = 1.800kg/m³</p> <p>ALVENARIA INTERNA DAS UNIDADES E FACHADAS: BLOCOS CERÂMICOS VAZADOS b=19cm, PESO ESPECÍFICO < 1.300kg/m³</p> <p>REBOCO: ESPESURA 2,5cm NA FACHADA EXTERNA E 1,5cm NAS DEMAIS ÁREAS.</p> <p>CARGAS DISTRIBUÍDAS INCIDENTES NAS LAJES: INDICADO NO PROJETO.</p>
15	MODIFICAÇÕES NESTE PROJETO E/OU SUA UTILIZAÇÃO EM OBRA DIVERSA DA ESPECIFICADA SUETERÁ OS RESPONSÁVEIS ÀS PENAS DA LEI.

IMPORTANTE: PRAZO MÍNIMO DE RETIRADA DO ESCORAMENTO É DE 28 DIAS.

QUANTITATIVOS:

LAJE Nº 01

- 40 VIGOTAS PROTENDIDAS DE 5,00 METROS
- 1000 TAVELAS CERÂMICAS H8/30/20
- 4,8m³ DE CONCRETO PARA CAPA DA LAJE
- 87,10m² TELA SOLDADA (Q138)
- 126 METROS DE BARRA DE AÇO CA-50 Ø10mm
- PERFIL W200x26,6 - 40,00m
- 87,10m² CONTRAPISO DE CIMENTO E AREIA, TRAÇO 1:3 E ESPESURA 3cm
- 13,00m² MANTA ASFÁLTICA PRÉ-MOLDADA PARA APOIO DAS VIGOTAS NA PAREDE

LAJE Nº 02

- 30 VIGOTAS PROTENDIDAS DE 5,00 METROS
- 460 TAVELAS CERÂMICAS H8/30/20
- 2,2m³ DE CONCRETO PARA CAPA DA LAJE
- 38,90m² TELA SOLDADA (Q138)
- 52 METROS DE BARRA DE AÇO CA-50 Ø10mm
- PERFIL W 200x26,6 - 29,00m
- 38,90m² CONTRAPISO DE CIMENTO E AREIA, TRAÇO 1:3 E ESPESURA 3cm
- 8,00m² MANTA ASFÁLTICA PRÉ-MOLDADA PARA APOIO DAS VIGOTAS NA PAREDE

LAJE Nº 03

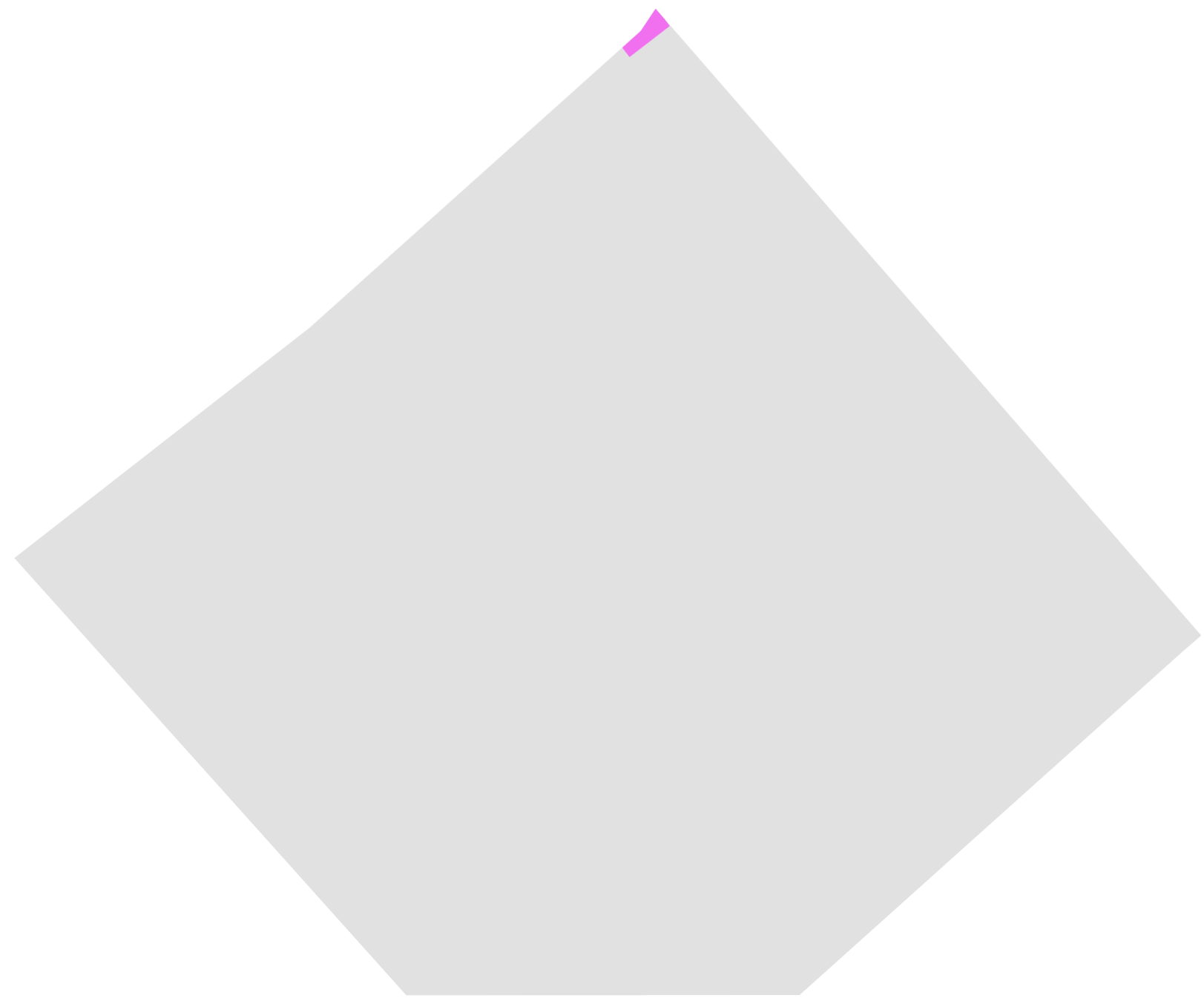
- 15 VIGOTAS PROTENDIDAS DE 4,00 METROS
- 280 TAVELAS CERÂMICAS H8/30/20
- 1,5 m³ DE CONCRETO PARA CAPA DA LAJE
- 25,90 m² TELA SOLDADA (Q138)
- 18 METROS DE BARRA DE AÇO CA-50 Ø10mm
- 25,90m² CONTRAPISO DE CIMENTO E AREIA, TRAÇO 1:3 E ESPESURA 3cm
- 6,00m² MANTA ASFÁLTICA PRÉ-MOLDADA PARA APOIO DAS VIGOTAS NA PAREDE

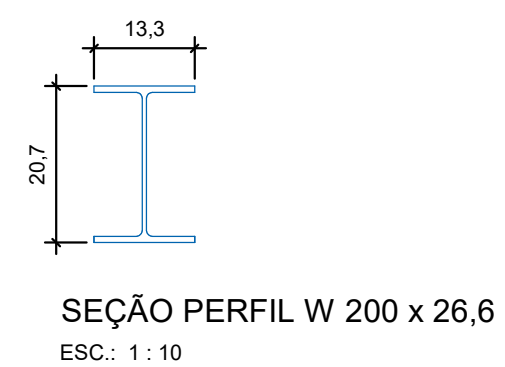
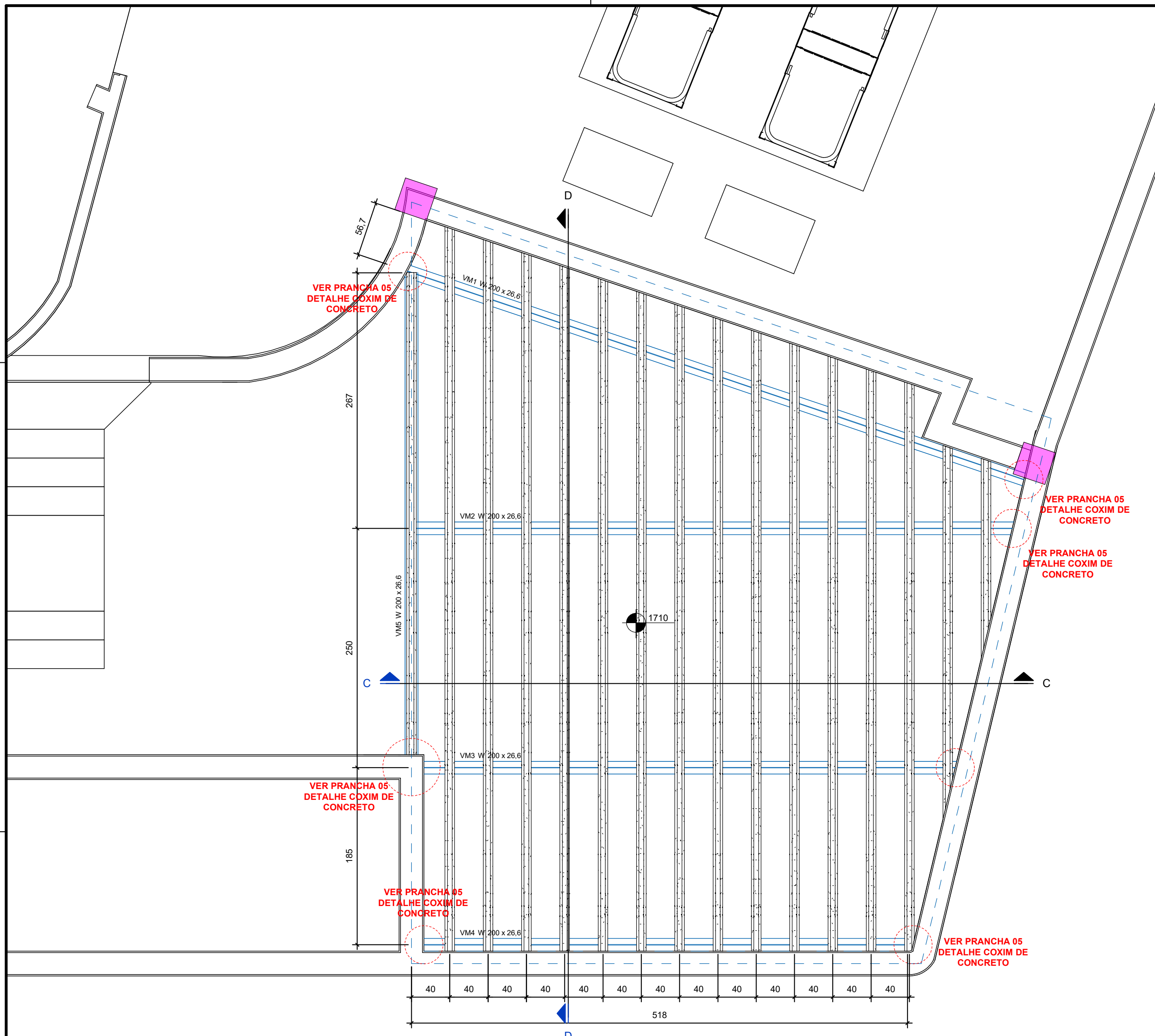
03	REVISÃO GERAL DO PROJETO EXECUTIVO	LUIS FROTA	FLÁVIO	25/03/22
02	REVISÃO GERAL DO PROJETO EXECUTIVO	LUIS FROTA	FLÁVIO	11/02/22
01	REVISÃO GERAL DO PROJETO EXECUTIVO	LUIS FROTA	FLÁVIO	05/01/22
00	APRESENTAÇÃO INICIAL	FELIPE HAHN	FLÁVIO	03/12/21
REVISÃO	ASSUNTO	DESENHO	APROV.	DATA



TR Engenharia
 CNPJ: 24.477.500/0001-87
 Av. Taquary, 566 - Bairro Cristal
 90.810-180 - Porto Alegre - RS
 Fone: +55(51) 9 8424-3645
 flavio@trengenharia.com
 www.trengenharia.com

PROPRIETÁRIO:	HOSPITAL DE PRONTO SOCORRO DE PORTO ALEGRE	PRÉDIO:	-
OBRA:	Projeto de reforma HPS	PAVIMENTO:	-
ENDEREÇO:	Largo Teodoro Herzl, s/nº - Bom Fim, Porto Alegre - RS, 90040-192	FRANCHA:	01
DESENHO:	LAJES COBERTURA	DESENHO:	FELIPE HAHN
DESCRIÇÃO:	LOCAÇÃO LAJES	ESCALA:	1/100
CONTEÚDO:	PLANTA BAIXA	DATA:	03/12/2021
TIPO DE PROJETO:	ESTRUTURAL	RESPONSÁVEL:	ENG. FLÁVIO TEIXEIRA
FASE:	EXECUTIVO	ARQUIVO:	-





ESPECIFICAÇÕES E CONSIDERAÇÕES RELATIVAS A ESTE PROJETO

- 01 DIMENSÃO DOS ELEMENTOS, COORDENADAS E COTAGENS ESTÃO EM CENTÍMETROS. COTAS DE NÍVEL ESTÃO EM METROS. EXCEÇÕES ESTARÃO INDICADAS.
- 02 VERIFICAR GEOMETRIAS QUANTO ÀS DIMENSÕES DO TERRENO E RESPECTIVOS RECUOS. O PROJETO ESTRUTURAL DEVE SER COMPATIBILIZADO COM A VERSÃO FINAL DO PROJETO ARQUITETÔNICO E DEMAIS PROJETOS COMPLEMENTARES. INFORMAR DIVERGÊNCIAS, SE EXISTENTES, PARA QUE SEJAM ADEQUADAS.
- 03 O CONSTRUTOR DEVE OBEDECER ÀS PRESCRIÇÕES NAS RELATIVAS NORMAS BRASILEIRAS, EM ESPECIAL A NBR-14931: EXECUÇÃO DE ESTRUTURAS DE CONCRETO.
- 04 UTILIZAR CONCRETO COM CONTROLE DE DOSAGEM E DE UMIDADE DOS AGREGADOS. O FATOR ÁGUA/CIMENTO DEVE SER INFERIOR À 0,45 E O CONSUMO MÍNIMO DE CIMENTO SUPERIOR A 320kg/m³. UTILIZAR CONCRETO fck=30MPa (CLASSE C30), Eci=30,7GPa.
- 05 REALIZAR CURA E CONTROLE TECNOLÓGICO DO CONCRETO. É RESPONSABILIDADE DO CONSTRUTOR A OBTENÇÃO DO "fck" E "Eci" ESPECIFICADOS.
- 06 AS FORMAS DE MADEIRA (OU OUTRO MATERIAL OPTADO), DEVERÃO TER PROJETO ESPECÍFICO DE MODO A RESPEITAR AS GEOMETRIAS DESCRITAS NO PROJETO ESTRUTURAL. NÃO SOFREREM DEFORMAÇÕES AO SEREM CARRREGADAS PELO CONCRETO AINDA FLUIDO E OU PELAS CARGAS ACIDENTAIS DE EXECUÇÃO.
- 07 O PROJETO DE ESCORAMENTO DA ESTRUTURA DEVERÁ PREVER CONTRAFLECHAS PARA COMPENSAR POSSÍVEIS DESLOCAMENTOS ESTRUTURAS, UTILIZANDO DESVIOS DE PLANO DE L/350, SENDO "L" O VÃO DO ELEMENTO EM QUESTÃO.
- 08 A RETIRADA DO ESCORAMENTO SÓ PODERÁ SER REALIZADA QUANDO O CONCRETO TIVER MATURIDADE SUFICIENTE PARA RESISTIR ÀS TENSÕES QUE INCIDIRÃO SOBRE O MESMO, SEM QUE RESULTEM EM DEFORMAÇÕES ALÉM DOS VALORES ADMISSÍVEIS POR NORMA, TENDO EM VISTA O VALOR DE SUA RESISTÊNCIA E DE SEU MÓDULO NA DESFORMA. O EXECUTOR DA LAJE DEVERÁ DETERMINAR O PRAZO DE DESESCORAMENTO COM BASE NO TEMPO DE CURA DO CONCRETO UTILIZADO, A SER DETERMINADO POR MÉTODOS DE SUA ESCOLHA. NA AUSÊNCIA DESSAS INFORMAÇÕES A RETIRADA DO ESCORAMENTO NÃO DEVE SER FEITA ANTES DO 21º DIA DE IDADE.
- 09 OS MÉTODOS CONSTRUTIVOS, EQUIPAMENTOS, ACESSÓRIOS, RITMO E SEQUÊNCIA DE TRABALHO SÃO DE INTEIRA RESPONSABILIDADE DO EXECUTOR.
- 10 CONFORME PRESCRITO NA NBR-6118, ESTE PROJETO FOI REALIZADO COM BASE NA GARANTIA DE UM RÍGIDO CONTROLE DE COBRIMENTO DAS ARMADURAS E QUALIDADE DOS MATERIAIS UTILIZADOS, E DE RESPONSABILIDADE DO EXECUTOR ESSA FISCALIZAÇÃO NO CANTEIRO DE OBRA COM A FINALIDADE DE GARANTIR A INTEGRIDADE DA ESTRUTURA EXECUTADA.
- 11 OS QUANTITATIVOS DESCRITOS SÃO FEITOS COM BASE NOS DESENHOS E NÃO INCLUEM PERDAS EXECUTIVAS OU ACRÉSCIMOS DEVIDO A IMPERFEIÇÕES DAS SUPERFÍCIES DE CONCRETAGEM.
- 12 A RESPONSABILIDADE DO PROJETO ESTRUTURAL RESTRINGE-SE À EMISSÃO DOS PROJETOS TÉCNICOS, SENDO INTEIRA RESPONSABILIDADE DO EXECUTOR SEGUIR AS GEOMETRIAS PROJETADAS, BEM COMO AS DEMAIS DEFINIÇÕES E ESPECIFICAÇÕES, SEMPRE COM BASE NOS PROCEDIMENTOS E CONTROLES NORMALIZADOS. CABE AO PROPRIETÁRIO DA OBRA PROVIDENCIAR A FISCALIZAÇÃO RESPONSÁVEL PELO CONTROLE E VERIFICAÇÃO DO FIEL CUMPRIMENTO DAS PREMISSAS, DEFINIÇÕES E NORMALIZAÇÕES IMPOSTAS.
- 13 AÇO UTILIZADO:
CA-50B, fyk=5.000kgf/cm² - Ø4,2mm e Ø5mm
CA-50A, fyk=5.000kgf/cm² - Ø6,3mm, Ø8mm, Ø10mm, Ø12,5mm, Ø16mm, Ø20mm e Ø25mm
- 14 MATERIAIS CONSIDERADOS (ESPESURAS CONFORME PROJETO ARQUITETÔNICO):
ALVENARIA DA ESCADA PRINCIPAL: TIJOLOS MACIÇOS, PESO ESP. <1.800kg/m³;
ALVENARIA NO PERÍMETRO DAS UNIDADES E FACHADAS: BLOCOS CERÂMICOS VAZADOS b=19cm, PESO ESPECÍFICO <1.300kg/m³;
ALVENARIA INTERNA DAS UNIDADES: BLOCOS CERÂMICOS VAZADOS b=9cm, PESO ESPECÍFICO <1.300kg/m³;
REBOCO: ESPESURA 2,5cm NA FACHADA EXTERNA E 1,5cm NAS DEMAIS ÁREAS;
CARGAS DISTRIBUÍDAS INCIDENTES NAS LAJES: INDICADO NO PROJETO.
- 15 MODIFICAÇÕES NESTE PROJETO E/OU SUA UTILIZAÇÃO EM OBRA DIVERSA DA ESPECIFICADA SUJEITARÁ OS RESPONSÁVEIS ÀS PENAS DA LEI.

**VER DETALHES CONSTRUTIVOS NA PLANTA Nº 05.
A PLANTA Nº 05 DEVE SER SEMPRE CONSULTADA COMO COMPLEMENTO.**

IMPORTANTE: PRAZO MÍNIMO DE RETIRADA DO ESCORAMENTO É DE 28 DIAS.

LEGENDA:

- INDICAÇÃO DE DETALHE (PRANCHA 05)
- POSIÇÃO DOS PILARES DO 5º PAVIMENTO (ABAIXO DA COBERTURA)

OBSERVAÇÕES:

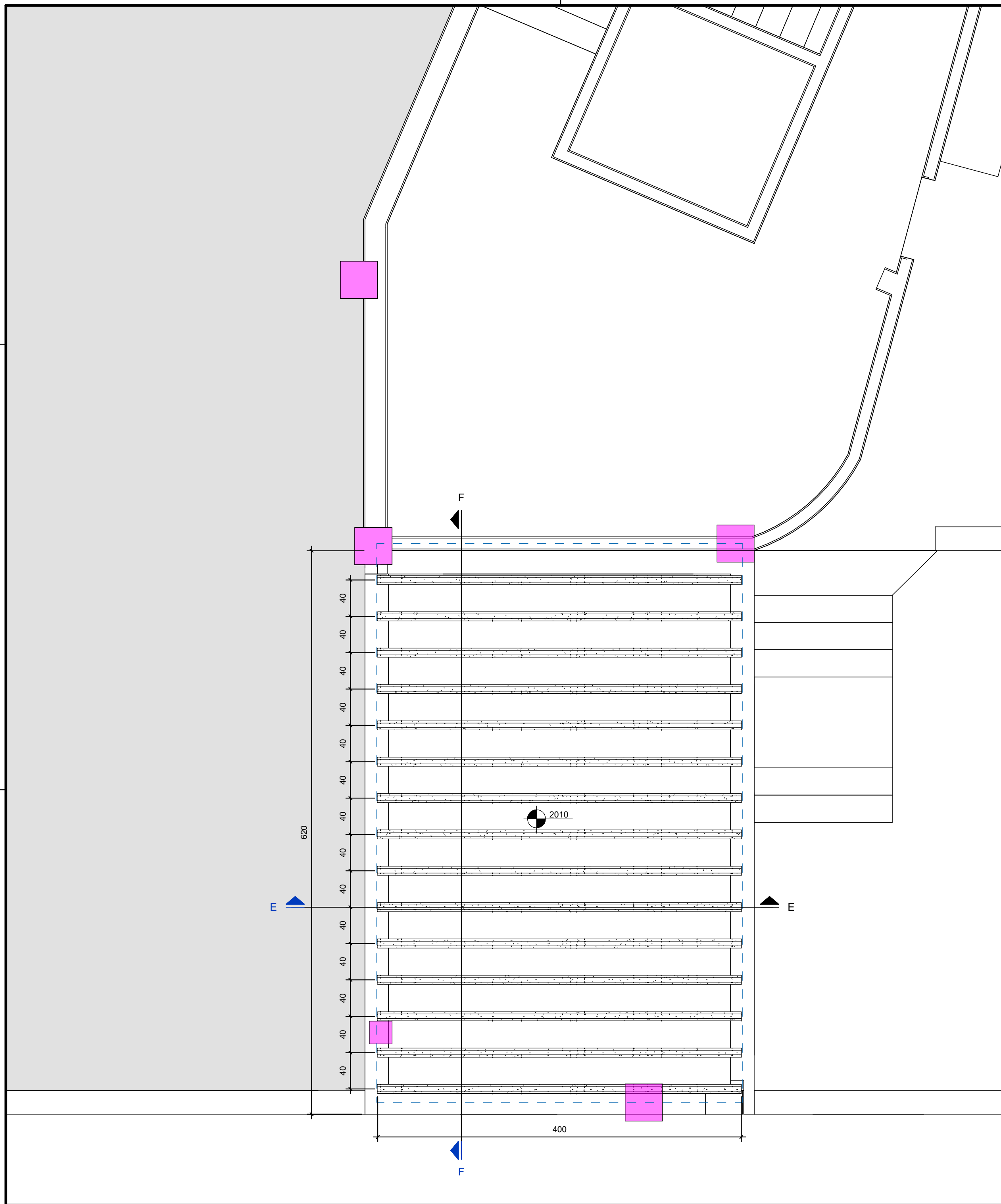
- O apoio das vigotas na alvenaria será feito com manta asfáltica pré-moldada colocada entre a vigota e a alvenaria.

03	REVISÃO GERAL DO PROJETO EXECUTIVO	LUÍS FROTA	FLÁVIO	25/03/22
02	REVISÃO GERAL DO PROJETO EXECUTIVO	LUÍS FROTA	FLÁVIO	11/02/22
01	REVISÃO GERAL DO PROJETO EXECUTIVO	LUÍS FROTA	FLÁVIO	05/01/22
00	APRESENTAÇÃO INICIAL	FELIPE HAHN	FLÁVIO	03/12/21
REVISÃO	ASSUNTO	DESENHO	APROV.	DATA

tr engenharia
Engenharia em Instalações

TR Engenharia
CNPJ: 24.477.500/0001-87
Av. Taquae, 566 - Bairro Cristal
90.810-180 - Porto Alegre - RS
Fone: +5551 9 8424-3645
flavio@trengenharia.com
www.trengenharia.com

PROPRIETÁRIO:	HOSPITAL DE PRONTO SOCORRO DE PORTO ALEGRE	PRÉDIO:	-
OBRA:	Projeto de reforma HPS	PAVIMENTO:	-
ENDEREÇO:	Largo Teodoro Herzl, s/nº - Bom Fim, Porto Alegre - RS, 90040-192	PRANCHA:	03
DESENHO:	LAJES COBERTURA	TIPO DE PROJETO:	ESTRUTURAL
DESCRIÇÃO:	LAJE 02	FASE:	EXECUTIVO
CONTEÚDO:	PLANTA BAIXA	DESENHO:	FELIPE HAHN
TIPO DE PROJETO:	ESTRUTURAL	ESCALA:	1/33
FASE:	EXECUTIVO	DATA:	03/12/2021
DESENHO:	FELIPE HAHN	RESPONSÁVEL:	ENG. FLÁVIO TEIXEIRA
ESCALA:	1/33	ARQUIVO:	-
DATA:	03/12/2021		



ESPECIFICAÇÕES E CONSIDERAÇÕES RELATIVAS A ESTE PROJETO

01	DIMENSÃO DOS ELEMENTOS, COORDENADAS E COTAGENS ESTÃO EM CENTÍMETROS. COTAS DE NÍVEL ESTÃO EM METROS. EXCEÇÕES ESTARÃO INDICADAS.
02	VERIFICAR GEOMETRIAS QUANTO ÀS DIMENSÕES DO TERRENO E RESPECTIVOS RECUOS. O PROJETO ESTRUTURAL DEVE SER COMPATIBILIZADO COM A VERSÃO FINAL DO PROJETO ARQUITETÔNICO E DEMAIS PROJETOS COMPLEMENTARES. INFORMAR DIVERGÊNCIAS, SE EXISTENTES, PARA QUE SEJAM ADEQUADAS.
03	O CONSTRUTOR DEVE OBEDECER ÀS PRESCRIÇÕES NAS RELATIVAS NORMAS BRASILEIRAS, EM ESPECIAL A NBR-14931: EXECUÇÃO DE ESTRUTURAS DE CONCRETO.
04	UTILIZAR CONCRETO COM CONTROLE DE DOSAGEM E DE UMIDADE DOS AGREGADOS. O FATOR ÁGUA/CEMENTO DEVE SER INFERIOR À 0,45 E O CONSUMO MÍNIMO DE CIMENTO SUPERIOR A 320kg/m³. UTILIZAR CONCRETO fck=30MPa (CLASSE C30), Eci=30,7GPa.
05	REALIZAR CURA E CONTROLE TECNOLÓGICO DO CONCRETO. É RESPONSABILIDADE DO CONSTRUTOR A OBTENÇÃO DO "fck" E "Eci" ESPECIFICADOS.
06	AS FORMAS DE MADEIRA (OU OUTRO MATERIAL OPTADO), DEVERÃO TER PROJETO ESPECÍFICO DE MODO A RESPEITAR AS GEOMETRIAS DESCRITAS NO PROJETO ESTRUTURAL. NÃO SOFREREM DEFORMAÇÕES AO SEREM CARRREGADAS PELO CONCRETO AINDA FLUIDO E OU PELAS CARGAS ACIDENTAIS DE EXECUÇÃO.
07	O PROJETO DE ESCORAMENTO DA ESTRUTURA DEVERÁ PREVER CONTRAFLECHAS PARA COMPENSAR POSSÍVEIS DESLOCAMENTOS ESTRUTURAIS, UTILIZANDO DESVIOS DE PLANO DE L/350, SENDO "L" O VÃO DO ELEMENTO EM QUESTÃO.
08	A RETIRADA DO ESCORAMENTO SÓ PODERÁ SER REALIZADA QUANDO O CONCRETO TIVER MATUREZA SUFICIENTE PARA RESISTIR ÀS TENSÕES QUE INCIDIRÃO SOBRE O MESMO, SEM QUE RESULTEM EM DEFORMAÇÕES ALÉM DOS VALORES ADMISSÍVEIS POR NORMA, TENDO EM VISTA O VALOR DE SUA RESISTÊNCIA E DE SEU MÓDULO NA DESFORMA. O EXECUTOR DA LAJE DEVERÁ DETERMINAR O PRAZO DE DESESCORAMENTO COM BASE NO TEMPO DE CURA DO CONCRETO UTILIZADO, A SER DETERMINADO POR MÉTODOS DE SUA ESCOLHA. NA AUSÊNCIA DESSAS INFORMAÇÕES A RETIRADA DO ESCORAMENTO NÃO DEVE SER FEITA ANTES DO 21º DIA DE IDADE.
09	OS MÉTODOS CONSTRUTIVOS, EQUIPAMENTOS, ACESSÓRIOS, RITMO E SEQUÊNCIA DE TRABALHO SÃO DE INTEIRA RESPONSABILIDADE DO EXECUTOR.
10	CONFORME PRESCRITO NA NBR-6118, ESTE PROJETO FOI REALIZADO COM BASE NA GARANTIA DE UM RÍGIDO CONTROLE DE COBRIMENTO DAS ARMADURAS E QUALIDADE DOS MATERIAIS UTILIZADOS, E DE RESPONSABILIDADE DO EXECUTOR ESSA FISCALIZAÇÃO NO CANTEIRO DE OBRA COM A FINALIDADE DE GARANTIR A INTEGRIDADE DA ESTRUTURA EXECUTADA.
11	OS QUANTITATIVOS DESCRITOS SÃO FEITOS COM BASE NOS DESENHOS E NÃO INCLUEM PERDAS EXECUTIVAS OU ACRÉSCIMOS DEVIDO A IMPERFEIÇÕES DAS SUPERFÍCIES DE CONCRETAGEM.
12	A RESPONSABILIDADE DO PROJETO ESTRUTURAL RESTRINGE-SE À EMISSÃO DOS PROJETOS TÉCNICOS, SENDO INTEIRA RESPONSABILIDADE DO EXECUTOR SEGUIR AS GEOMETRIAS PROJETADAS, BEM COMO AS DEMAIS DEFINIÇÕES E ESPECIFICAÇÕES, SEMPRE COM BASE NOS PROCEDIMENTOS E CONTROLES NORMALIZADOS. CABE AO PROPRIETÁRIO DA OBRA PROVIDENCIAR A FISCALIZAÇÃO RESPONSÁVEL PELO CONTROLE E VERIFICAÇÃO DO FIEL CUMPRIMENTO DAS PREMISSAS, DEFINIÇÕES E NORMALIZAÇÕES IMPOSTAS.
13	<p> AÇO UTILIZADO: CA-50B, fyk=5.000kgf/cm² - Ø4,2mm e Ø5mm CA-50A, fyk=5.000kgf/cm² - Ø6,3mm, Ø8mm, Ø10mm, Ø12,5mm, Ø16mm, Ø20mm e Ø25mm </p>
14	<p> MATERIAIS CONSIDERADOS (ESPESURAS CONFORME PROJETO ARQUITETÔNICO): ALVENARIA DA ESCADA PRINCIPAL: TIJOLOS MACIÇOS, PESO ESP. <1.800kg/m³; ALVENARIA NO PERÍMETRO DAS UNIDADES E FACHADAS: BLOCOS CERÂMICOS VAZADOS b=19cm, PESO ESPECÍFICO <1.300kg/m³; ALVENARIA INTERNA DAS UNIDADES: BLOCOS CERÂMICOS VAZADOS b=8cm, PESO ESPECÍFICO <1.300kg/m³; REBOCO: ESPESURA 2,5cm NA FACHADA EXTERNA E 1,5cm NAS DEMAIS ÁREAS; CARGAS DISTRIBUÍDAS INCIDENTES NAS LAJES: INDICADO NO PROJETO. </p>
15	MODIFICAÇÕES NESTE PROJETO E/OU SUA UTILIZAÇÃO EM OBRA DIVERSA DA ESPECIFICADA SUJEITARÁ OS RESPONSÁVEIS ÀS PENAS DA LEI.

**VER DETALHES CONSTRUTIVOS NA PLANTA Nº 05.
A PLANTA Nº 05 DEVE SER SEMPRE CONSULTADA COMO COMPLEMENTO.**

IMPORTANTE: PRAZO MÍNIMO DE RETIRADA DO ESCORAMENTO É DE 28 DIAS.

LEGENDA:

- INDICAÇÃO DE DETALHE (PRANCHA 05)
- POSIÇÃO DOS PILARES DO 5º PAVIMENTO (ABAIXO DA COBERTURA)

OBSERVAÇÕES:

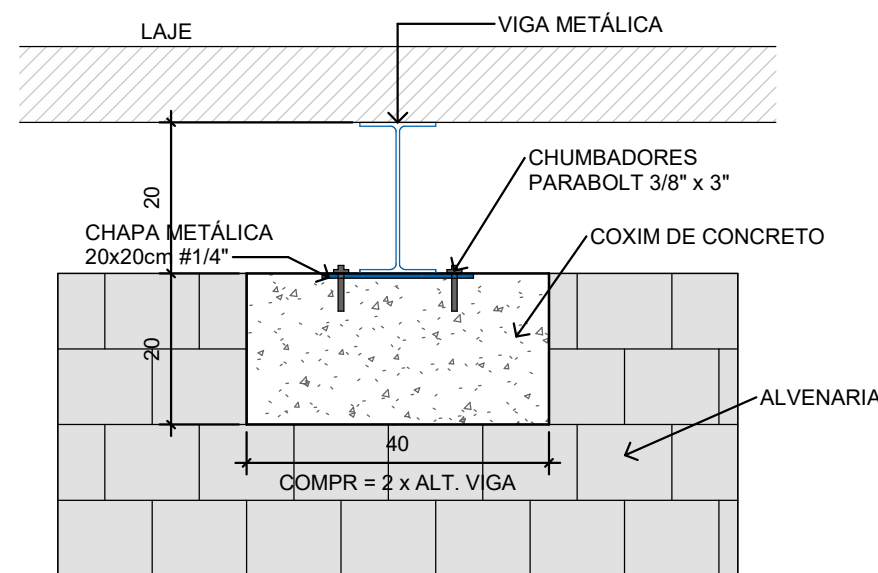
- O apoio das vigotas na alvenaria será feito com manta asfáltica pré-moldada colocada entre a vigota e a alvenaria.

03	REVISÃO GERAL DO PROJETO EXECUTIVO	LUIS FROTA	FLÁVIO	25/03/22
02	REVISÃO GERAL DO PROJETO EXECUTIVO	LUIS FROTA	FLÁVIO	11/02/22
01	REVISÃO GERAL DO PROJETO EXECUTIVO	LUIS FROTA	FLÁVIO	05/01/22
00	APRESENTAÇÃO INICIAL	FELIPE HAHN	FLÁVIO	03/12/21
REVISÃO	ASSUNTO	DESENHO	APROV.	DATA

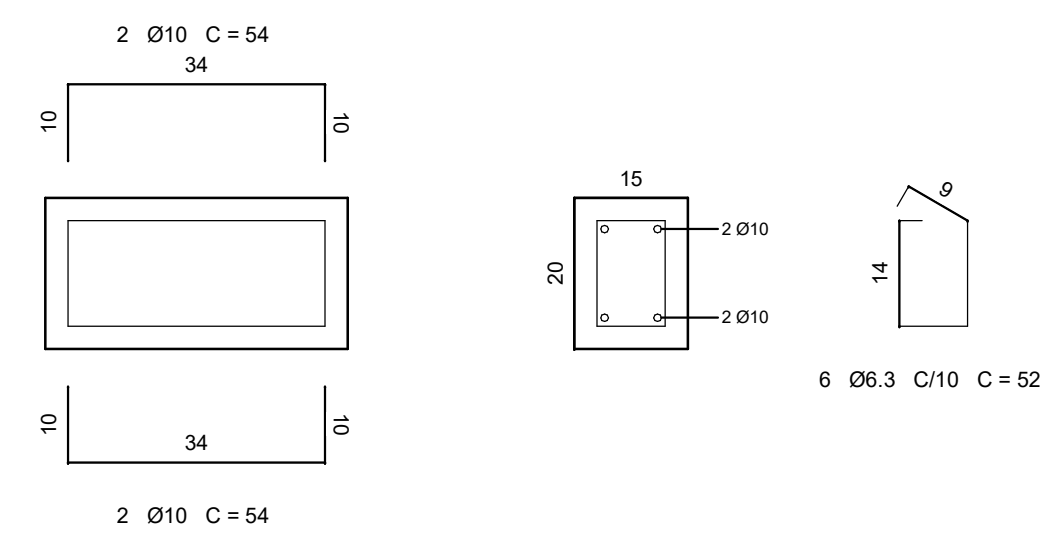


TR Engenharia
 CNPJ: 24.477.500/0001-87
 Av. Taquae, 566 - Bairro Cristal
 90.810-180 - Porto Alegre - RS
 Fone: +5551 9 8424-3645
 flavio@trengenharia.com
 www.trengenharia.com

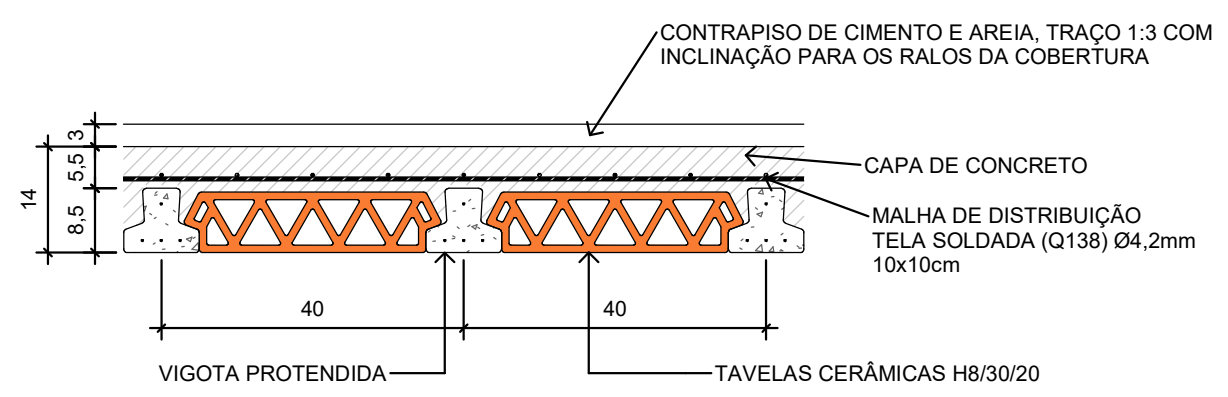
PROPRIETÁRIO: HOSPITAL DE PRONTO SOCORRO DE PORTO ALEGRE OBRA: Projeto de reforma HPS ENDEREÇO: Largo Teodoro Herzl, s/nº - Bom Fim, Porto Alegre - RS, 90040-192	PRÉDIO: - PAVIMENTO: -
DESENHO: LAJES COBERTURA DESCRIÇÃO: LAJE 03 CONTEÚDO: PLANTA BAIXA TIPO DE PROJETO: ESTRUTURAL FASE: EXECUTIVO	PRANCHA: <div style="font-size: 2em; text-align: center; border: 1px solid black; padding: 5px;">04</div>
DESENHO: FELIPE HAHN ESCALA: 1/33 DATA: 03/12/2021 RESPONSÁVEL: ENG. FLÁVIO TEIXEIRA	ARQUIVO: -



DETALHE COXIM DE CONCRETO
ESC.: 1 : 10

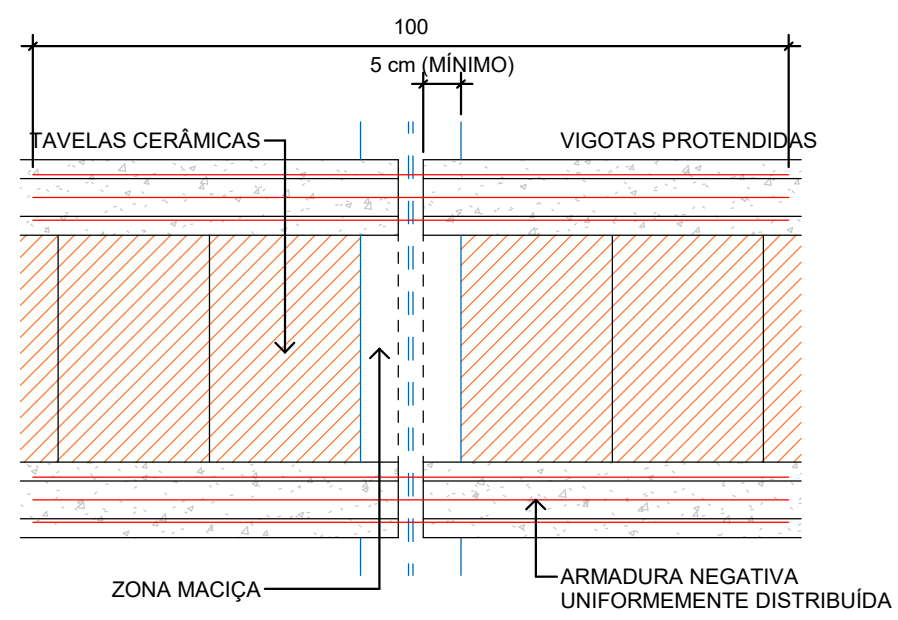


DETALHE ARMADURA COXIM DE CONCRETO
ESC.: 1 : 10

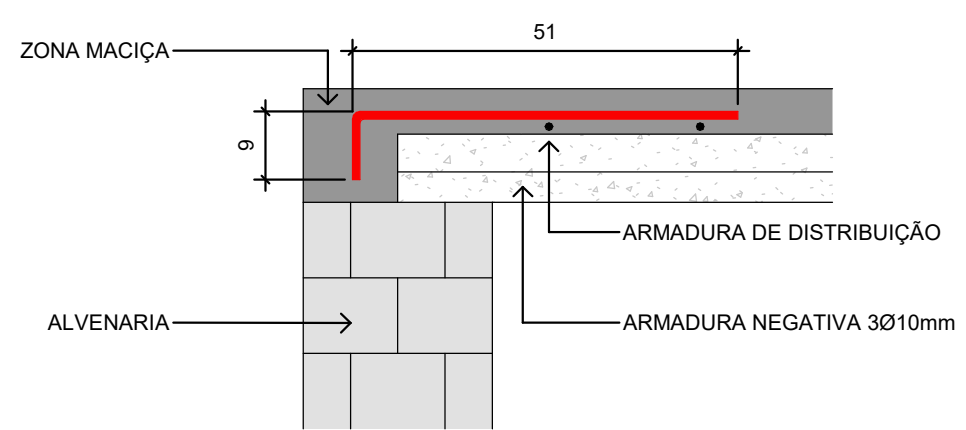


- NOTAS:**
1. CONSUMO DE 0,055 m³/m²
 2. TRESPASSE DE 25 cm ENTRE 2 MALHAS
 3. CONCRETO fck ≥ 30 MPa

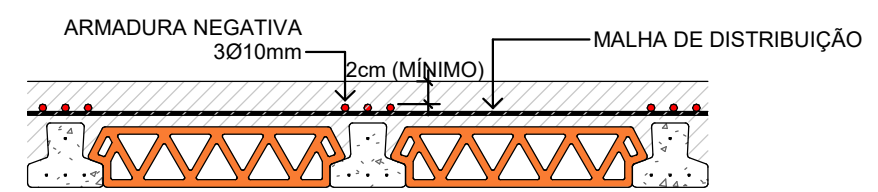
DETALHE LAJE VIGOTA/TAVELA
ESC.: 1 : 10



DISPOSIÇÃO DAS VIGOTAS SOBRE VIGAS METÁLICAS
ESC.: 1 : 10



DETALHE APOIO VIGOTAS EM ALVENARIAS
ESC.: 1 : 10



- NOTAS:**
1. O POSICIONAMENTO DESSAS ARMADURAS DEVE SER SEMPRE NA REGIÃO DAS VIGOTAS.
 2. NAS EXTREMIDADES O COMPRIMENTO DA ARM. NEGATIVA É DE 60 cm
 3. NOS APOIOS DAS VIGAS METÁLICAS O COMPRIMENTO DA ARM. NEGATIVA É DE 100 cm

DETALHE ARMADURA NEGATIVA COMPLEMENTAR
ESC.: 1 : 10

OBSERVAÇÕES:

- O apoio das vigotas na alvenaria será feito com manta asfáltica pré-moldada colocada entre a vigota e a alvenaria.

03	REVISÃO GERAL DO PROJETO EXECUTIVO	LUIS FROTA	FLÁVIO	25/03/22
02	REVISÃO GERAL DO PROJETO EXECUTIVO	LUIS FROTA	FLÁVIO	11/02/22
01	REVISÃO GERAL DO PROJETO EXECUTIVO	LUIS FROTA	FLÁVIO	05/01/22
00	APRESENTAÇÃO INICIAL	FELIPE HAHN	FLÁVIO	03/12/21
REVISÃO	ASSUNTO	DESENHO	APROV.	DATA

tr engenharia
Engenharia em Instalações

TR Engenharia
CNPJ: 24.477.500/0001-87
Av. Taquae, 566 - Bairro Cristal
90.810-180 - Porto Alegre - RS
Fone: +5551 9 8424-3645
flavio@trencharia.com
www.trencharia.com

PROPRIETÁRIO:	HOSPITAL DE PRONTO SOCORRO DE PORTO ALEGRE	PRÉDIO:	-
OBRA:	Projeto de reforma HPS	PAVIMENTO:	-
ENDEREÇO:	Largo Teodoro Herzl, s/nº - Bom Fim, Porto Alegre - RS, 90040-192		

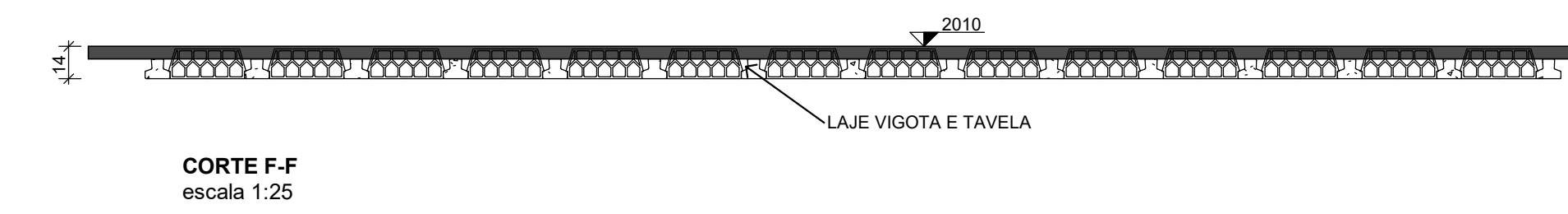
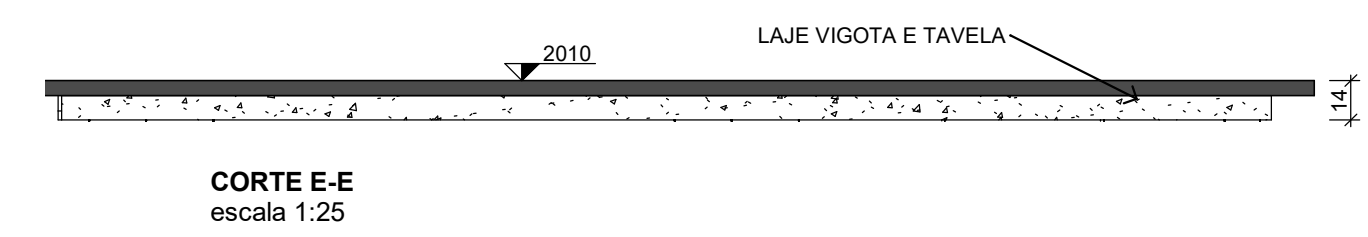
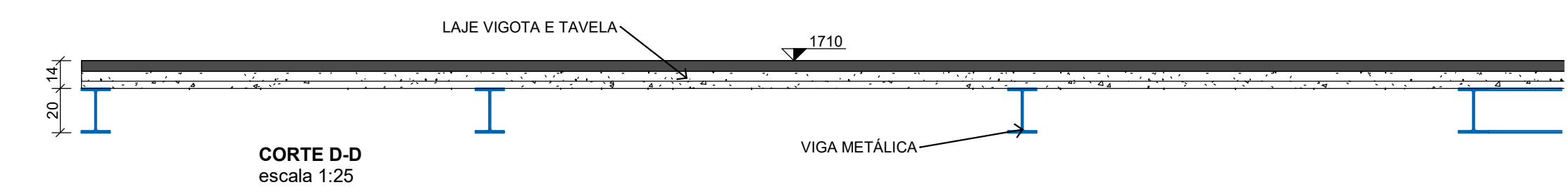
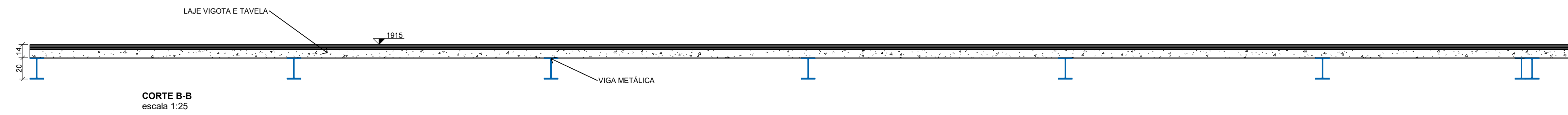
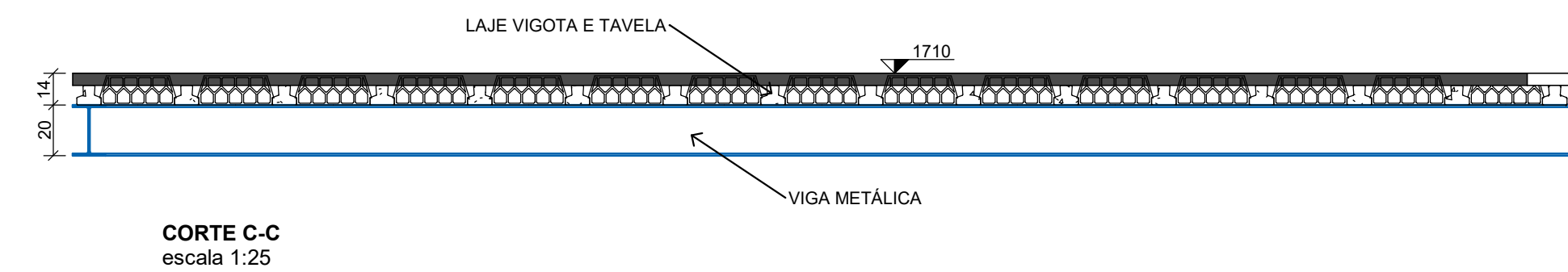
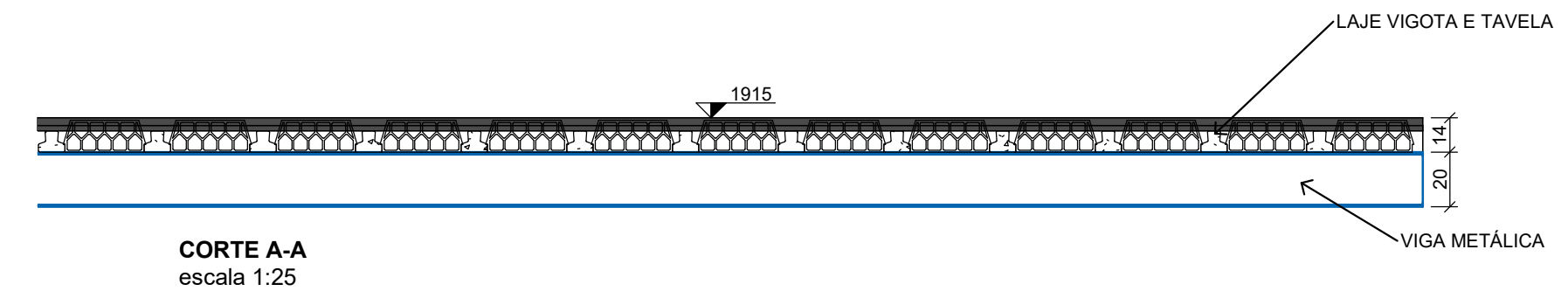
DESENHO:	LAJES COBERTURA	PRANCHA:	05
DESCRIÇÃO:	DETALHES CONSTRUTIVOS		
CONTEÚDO:	DETALHES		
TIPO DE PROJETO:	ESTRUTURAL		
FASE:	EXECUTIVO		

DESENHO:	ESCALA:	DATA:	RESPONSÁVEL:	ARQUIVO:
FELIPE HAHN	1/10	03/12/2021	ENG. FLÁVIO TEIXEIRA	-

OBSERVAÇÕES:

- O apoio das vigotas na alvenaria será feito com manta asfáltica pré-moldada colocada entre a vigota e a alvenaria.

**VER DETALHES CONSTRUTIVOS NA PLANTA Nº 05.
A PLANTA Nº 05 DEVE SER SEMPRE CONSULTADA COMO COMPLEMENTO.**



03	REVISÃO GERAL DO PROJETO EXECUTIVO	LUÍS FROTA	FLÁVIO	25/03/22
02	REVISÃO GERAL DO PROJETO EXECUTIVO	LUÍS FROTA	FLÁVIO	11/02/22
01	REVISÃO GERAL DO PROJETO EXECUTIVO	LUÍS FROTA	FLÁVIO	05/01/22
00	APRESENTAÇÃO INICIAL	FELIPE HAHN	FLÁVIO	03/12/21
REVISÃO	ASSUNTO	DESENHO	APROV.	DATA

tr engenharia
Engenharia em Instalações

TR Engenharia
CNPJ: 24.477.500/0001-87
Av. Taquary, 566 - Bairro Cristal
90.810-180 - Porto Alegre - RS
Fone: +5551 9 8424-3645
flavio@trencharia.com
www.trencharia.com

PROPRIETÁRIO:	HOSPITAL DE PRONTO SOCORRO DE PORTO ALEGRE	PRÉDIO:	-
OBRA:	Projeto de reforma HPS	PAVIMENTO:	-
ENDEREÇO:	Largo Teodoro Herzl, s/nº - Bom Fim, Porto Alegre - RS, 90040-192		

DESENHO:	LAJES COBERTURA	PRANCHA:	06
DESCRIÇÃO:	CORTES TRANSVERSAIS E LONGITUDINAIS DAS LAJES		
CONTEÚDO:	CORTES TRANSVERSAIS E LONGITUDINAIS		
TIPO DE PROJETO:	ESTRUTURAL		
FASE:	EXECUTIVO		

DESENHO:	ESCALA:	DATA:	RESPONSÁVEL:	ARQUIVO:
LUÍS OTÁVIO FROTA	1/25	31/03/2021	ENG. FLÁVIO TEIXEIRA	-