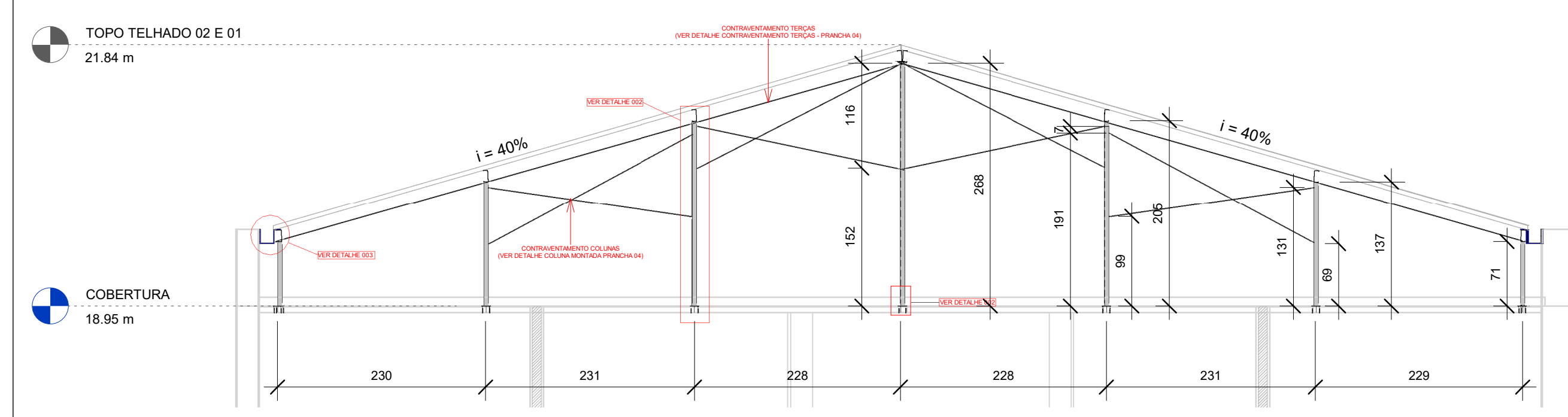
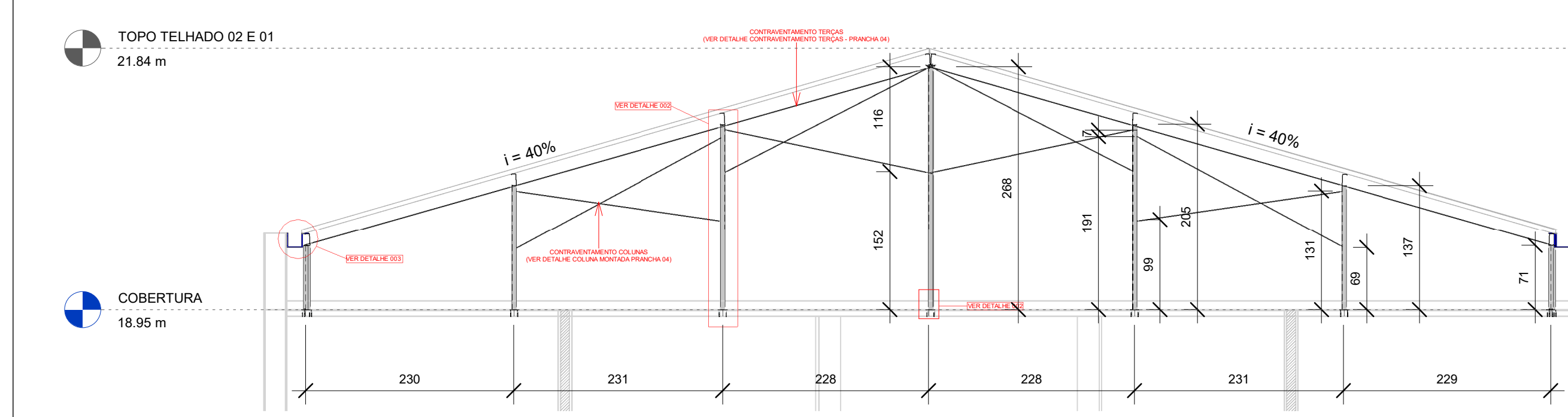


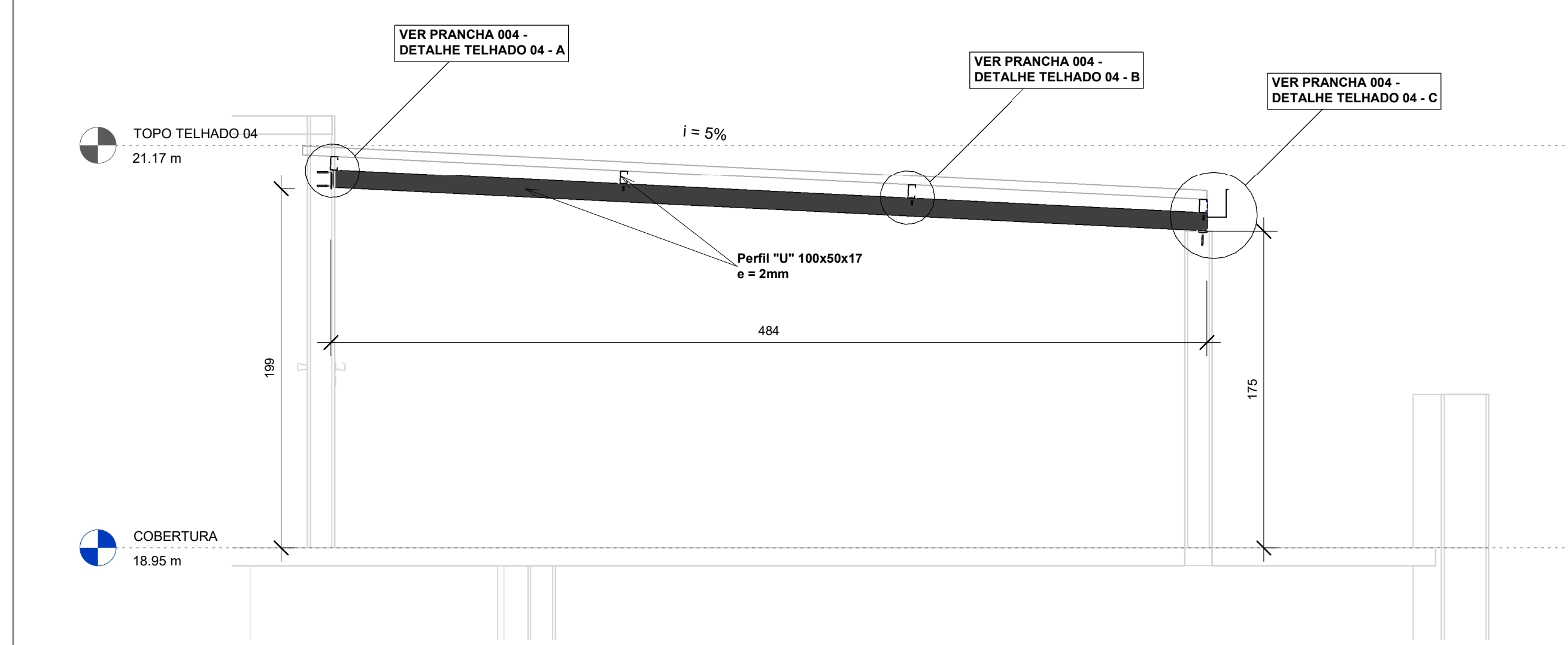
AA'
1:50



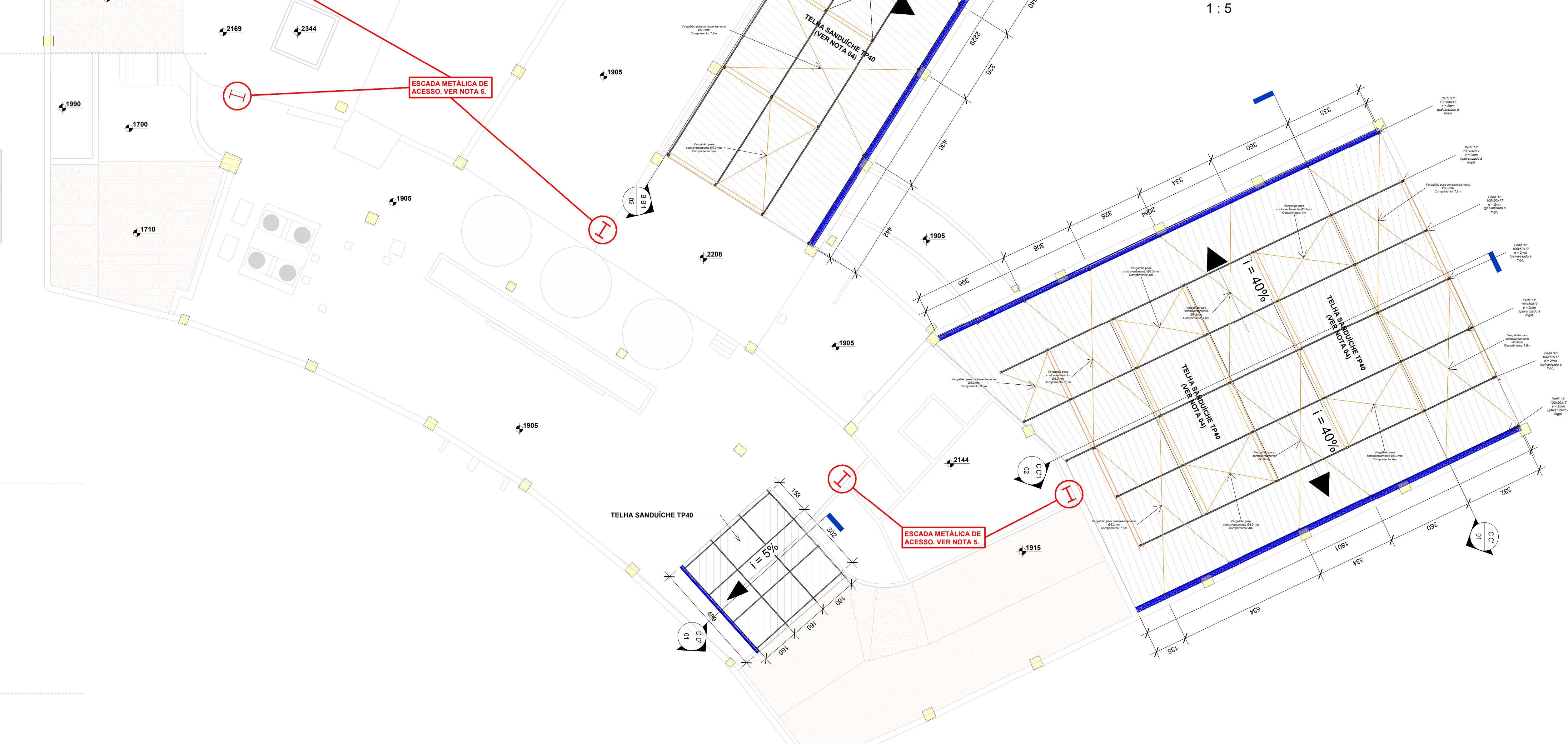
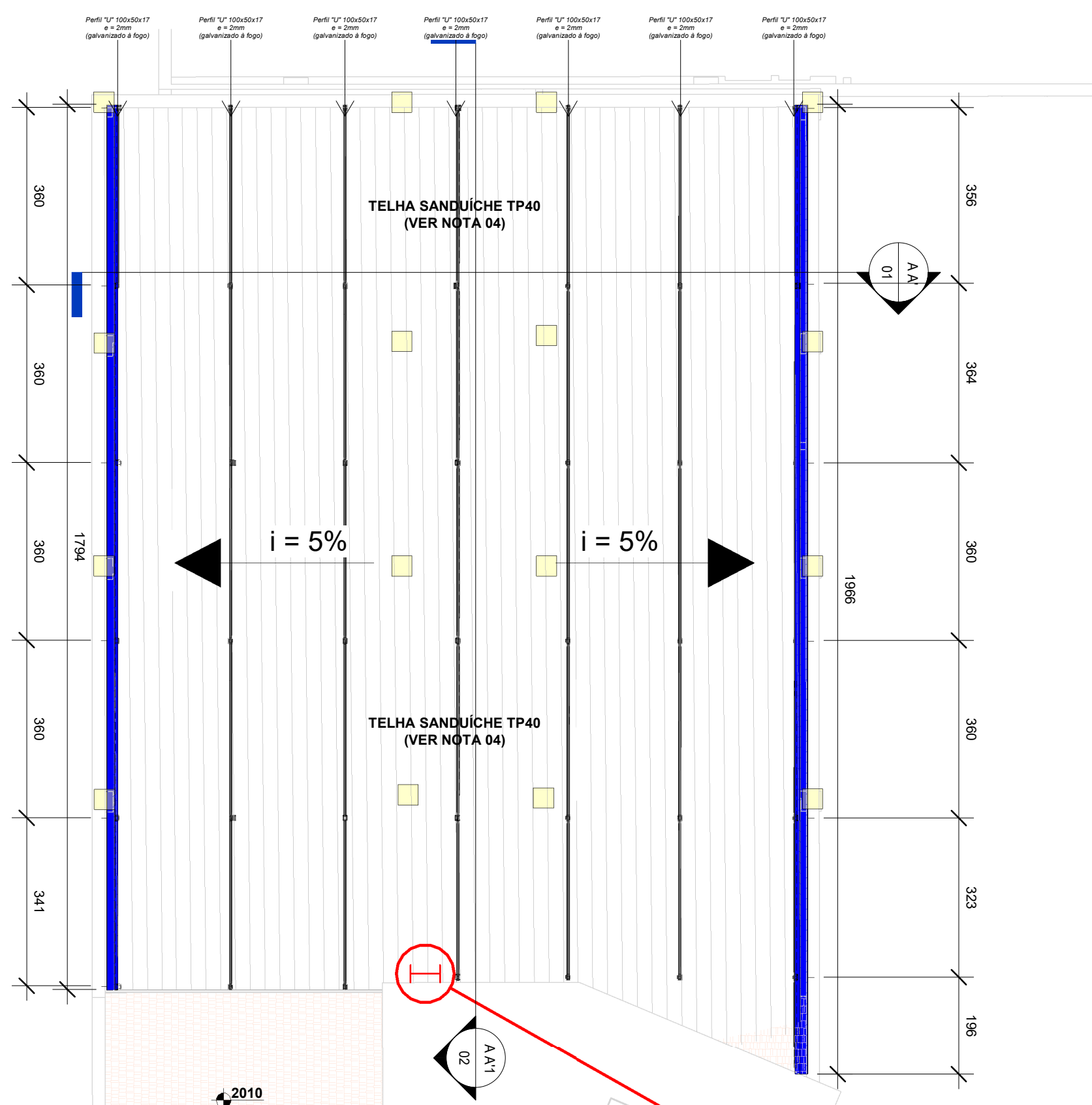
BB'
1:50



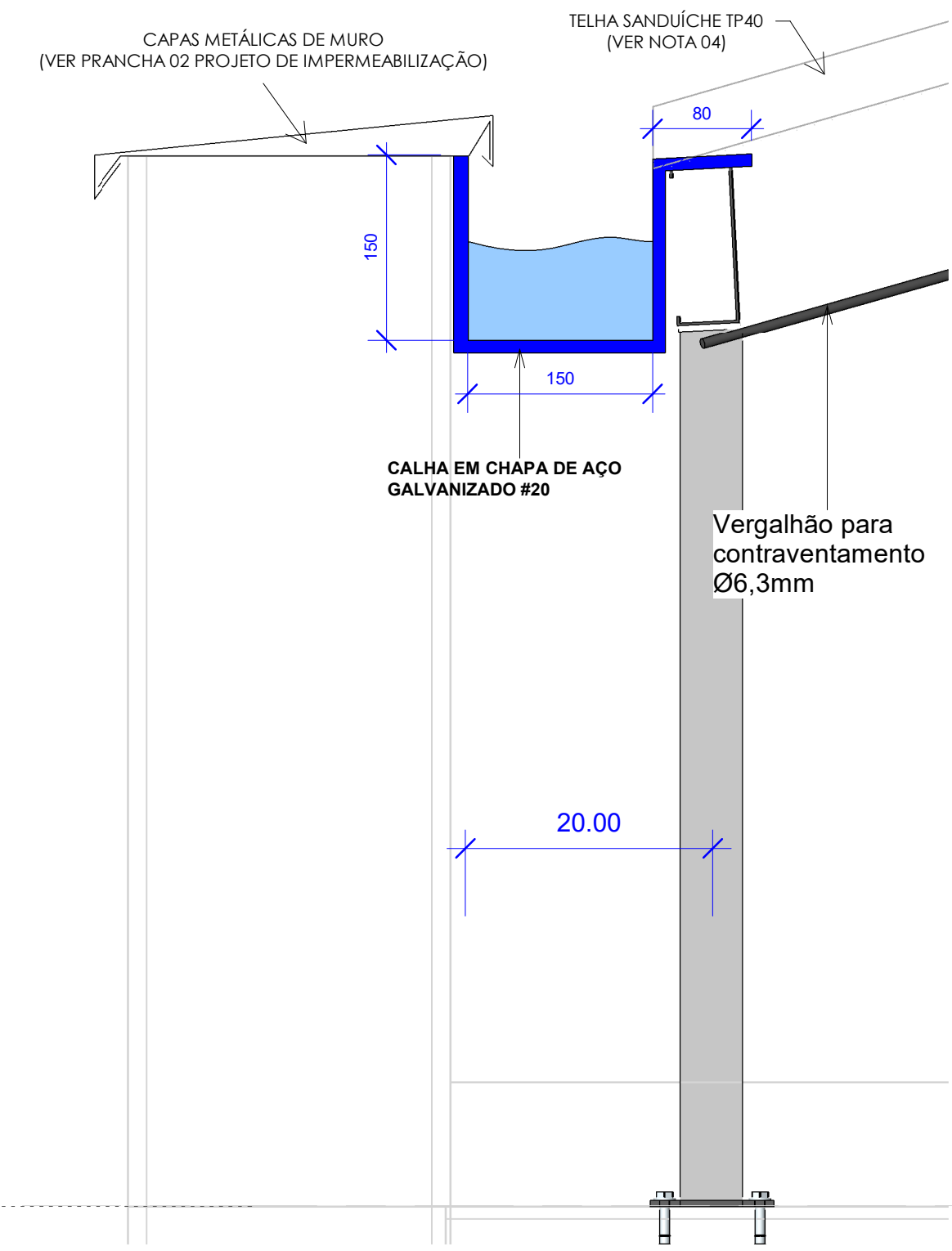
CC'
1:50



DD'
1:25



PLANTA BAIXA DA COBERTURA
1:75



DETALHE 003
1:5

- NOTAS**
- 1- TODA ESTRUTURA METALICA DEVERA SER GALVANIZADA A FOGO.
 - 2- Antes de iniciar a execucao as medidas deverao ser verificadas na obra.
 - 3- Todos os perfis, colunas, chapas e chumbadores indicados em planta estao devidamente especificados em memorial descritivo.
 - 4- Telha traspassada em chapa pintada e=0,43mm, com isolamento termico em poliestireno e=50mm com firme interno para acabamento.
 - 5- Substituir escadas metalicas existentes indicadas por escadas em aço galvanizado conforme planta orientataria.

Estrutura dos Telhados	Unidade	Quantida...	Peso (kg)
Telha tipo sanduiche TP40	m ²	854,00	5.337,5
Perfil "U" 100 x 50 x 17 e=2mm galvanizado a fogo	m	485	1.491,4
Colunas 50 x 50 mm e=2mm	m	161	487,8
Vergalhão 6,3mm	m	488,00	119,6
Chapa 200 x 200 mm e=1/4" galvanizado a fogo	unid.	139	302,1
Chumbadores PBA 5/16" x 3.1/4"	unid.	651	-
Chapa 100 x 100 mm e=1/4" galvanizado a fogo	unid.	238	118,6
Barra roscaada 1/4"	m	25	46,5
Porca Ø1/4"	unid.	238	-
Barra chata 3/16" x 2". Comprimento 10cm. Galvanizado a...	unid.	139	26,5
Parafuso Ø3/8" x 3/4"	unid.	297	-
Porca Ø3/8"	unid.	297	-
Chapa meilica 90mm x 200mm. Espessura 3mm. Galvanizad...	unid.	75	33
Chumbador Ø1/2" x 4"	unid.	24	-
Chapa metalica 3/16" x 100mm x 150mm. Galvanizado a fogo	unid.	4	2,3
Barra chata 3/16" x 4" x 150mm. Galvanizado a fogo	unid.	4	2,3

- LEGENDA GERAL**
- PERFIS GALVANIZADOS A FOGO (TERÇAS E COLUNAS)
 - CALHA PLUVIAL EM AÇO GALVANIZADO 150mm
 - PILARES DO 5º PAVIMENTO (ABAIXO DA COBERTURA)
 - VERGALHAO PARA CONTRAVENTAMENTO Ø6,3mm
 - INDICAÇÃO DE DETALHE
 - PONTO DE APOIO DA ESTRUTURA (COLUNAS)



MAPEAMENTO TELHADOS
1:350

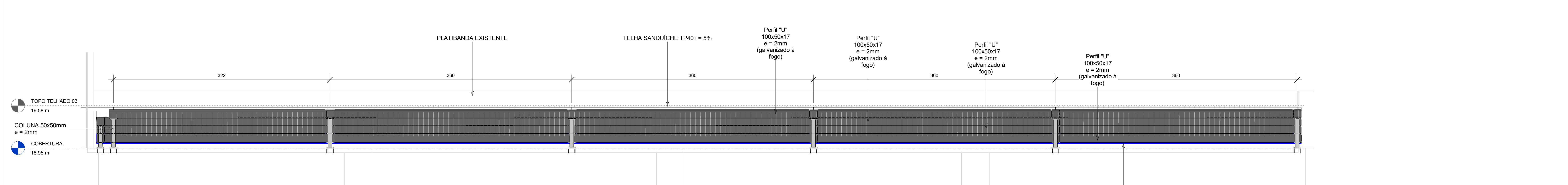
TABELA TELHADOS	
TELHADOS	ÁREA
TELHADO 01	270.34 m ²
TELHADO 02	260.18 m ²
TELHADO 03	261.75 m ²
TELHADO 04	24.66 m ²
TOTAL	816.93 m²

REV.	ASSUNTO	DESENHO	APROV.	DATA
03	REVISAO PROJETO EXECUTIVO	GABRIEL T	FLAVIO	05/04/2022
02	REVISAO PROJETO EXECUTIVO	GABRIEL T	FLAVIO	20/02/2022
01	REVISAO PROJETO EXECUTIVO	GABRIEL T	FLAVIO	20/01/2022
00	APRESENTAÇÃO INICIAL	GABRIEL T	FLAVIO	27/10/2021

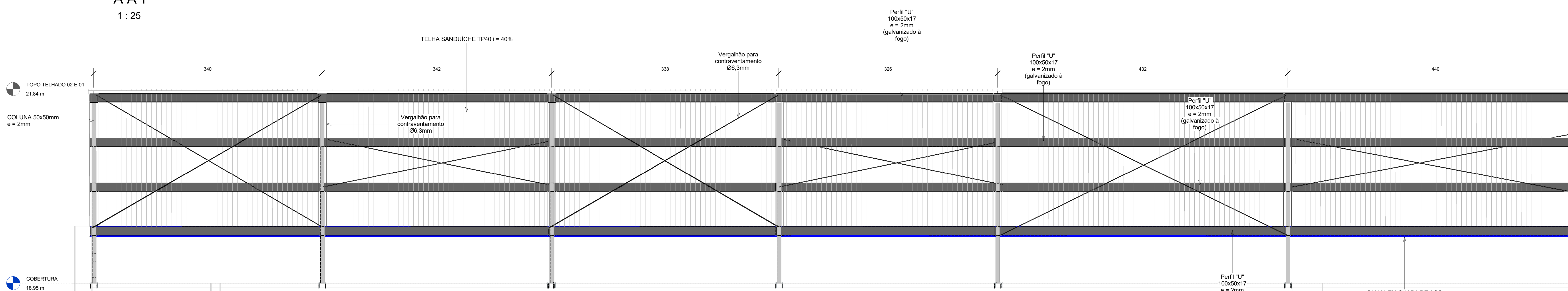
tr engenharia
Engenharia em Instalações

TR Engenharia
CNPJ: 24.477.500/0001-87
Av. Iquary, 366 - Bairro Cristal
91310-150 - Porto Alegre - RS
Fone: +5551 9 8424-3645
flavio@trengenharia.com
www.trengenharia.com

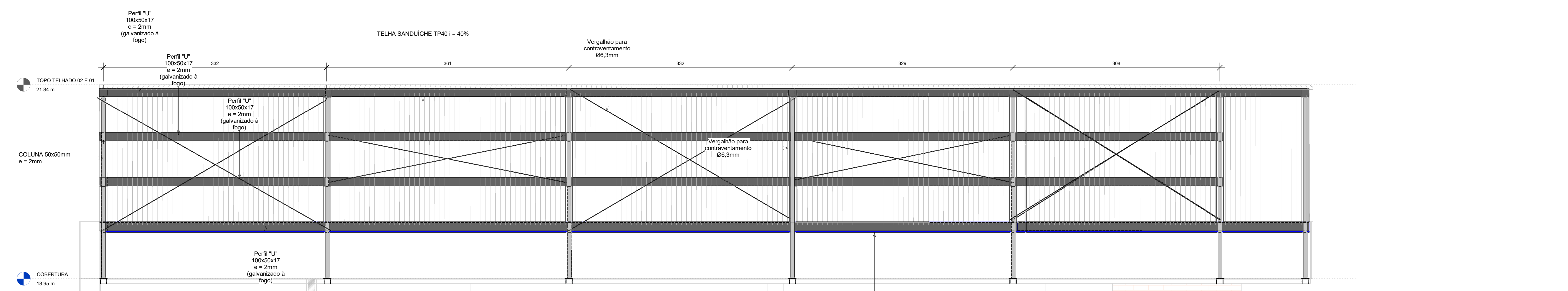
PROPRIETÁRIO: Hospital de Pronto Socorro de Porto Alegre	PROJETO: COBERTURA
OBRA: Reforma Cobertura HPS	FASE: COBERTURA
ENDEREÇO: Largo Teodoro Herzl, s/nº - Bom Fim, Porto Alegre - RS, 90040-192	
PROJETO: TELHADO	
DESCRIÇÃO: PROJETO ESTRUTURAL DOS NOVOS TELHADOS DISPOSTOS NA COBERTURA	
CONTEÚDO: PLANTA BAIXA, CORTES E DETALHES CONSTRUTIVOS	
TIPO DE PROJETO: ESTRUTURAL	
FASE: PROJETO EXECUTIVO	
ELABORADO: GABRIEL TOCCHETTO	REVISADO: ENG. FLAVIO TEIXEIRA
INDICADA: 27/10/2021	



AA'1
1 : 25



BB'1
1 : 25



CC'1
1 : 25

Estrutura dos Telhados	Unidade	Quantida...	Peso (kg)
Telha tipo sanduíche TP40	m²	854,00	5.337,5
Perfil "U" 100 x 50 x 17 e=2mm galvanizado à fogo	m	465	1.491,4
Colunas 50 x 50 mm e=2mm	m	161	487,8
Vergalhão 6,3mm	m	488,00	119,6
Chapa 200 x 200 mm e=1/4" galvanizado à fogo	unid.	139	302,1
Chumbadores PBA 5/16" x 3.1/4"	unid.	651	-
Chapa 100 x 100 mm e=1/4" galvanizado à fogo	unid.	238	118,6
Barra rosca 1/4"	m	25	46,5
Porca Ø1/4"	unid.	238	-
Barra chata 3/16" x 2". Comprimento 10cm. Galvanizado à...	unid.	139	26,5
Parafuso Ø3/8" x 3/4"	unid.	297	-
Porca Ø3/8"	unid.	297	-
Chapa medíca 90mm x 200mm. Espessura 3mm. Galvanizad...	unid.	75	33
Chumbador Ø1/2" x 4"	unid.	24	-
Chapa metálica 3/16" x 100mm x 150mm. Galvanizado à fogo	unid.	4	2,3
Barra chata 3/16" x 4" x 150mm. Galvanizado à fogo	unid.	4	2,3

REV.	ASSUNTO	DESENHO	APROV.	DATA
03	REVISÃO PROJETO EXECUTIVO	GABRIEL T	FLÁVIO	05/04/2022
02	REVISÃO PROJETO EXECUTIVO	GABRIEL T	FLÁVIO	20/02/2022
01	REVISÃO PROJETO EXECUTIVO	GABRIEL T	FLÁVIO	20/01/2022
00	APRESENTAÇÃO INICIAL	GABRIEL T	FLÁVIO	27/10/2021

tr engenharia
Engenharia em Instalações

PROPRIETÁRIO: Hospital de Pronto Socorro de Porto Alegre
 OBRA: Reforma Cobertura HPS
 ENDEREÇO: Largo Teodoro Herd, s/nº - Bom Fim, Porto Alegre - RS, 91040-192

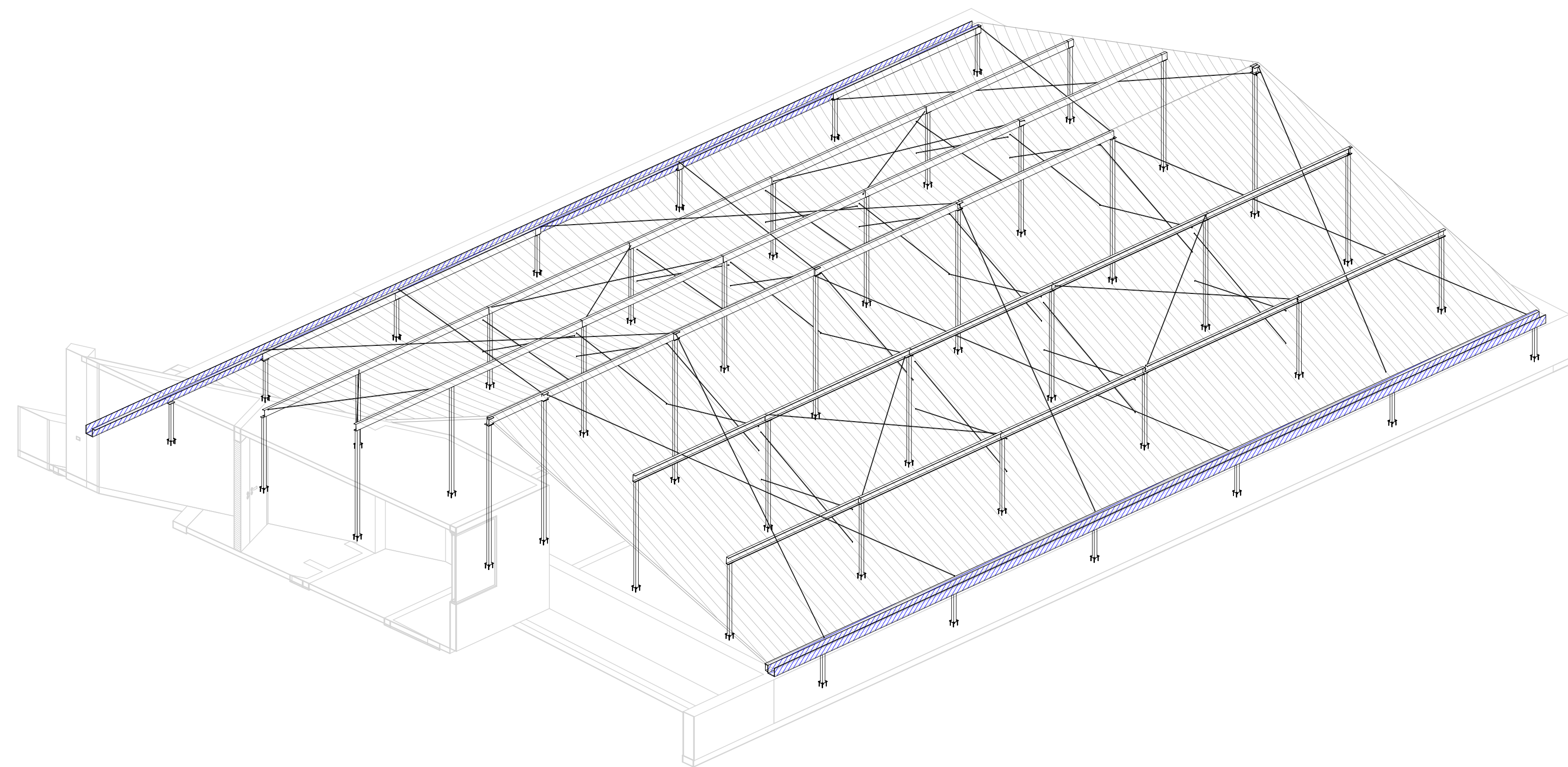
PROJETO: TELHADO
 DESCRIÇÃO: PROJETO ESTRUTURAL DOS NOVOS TELHADOS DISPOSTOS NA COBERTURA
 CONTEÚDO: CORTES LONGITUDINAIS
 TIPO DE PROJETO: ESTRUTURAL
 FASE: PROJETO EXECUTIVO

TR Engenharia
 CNPJ: 12.244.777/0001-87
 Av. Toquary, 566 - Bairro Cristal
 91.810-180 - Porto Alegre - RS
 Fone: +551 1 9864-3645
 flavio@trengenharia.com
 www.trengenharia.com

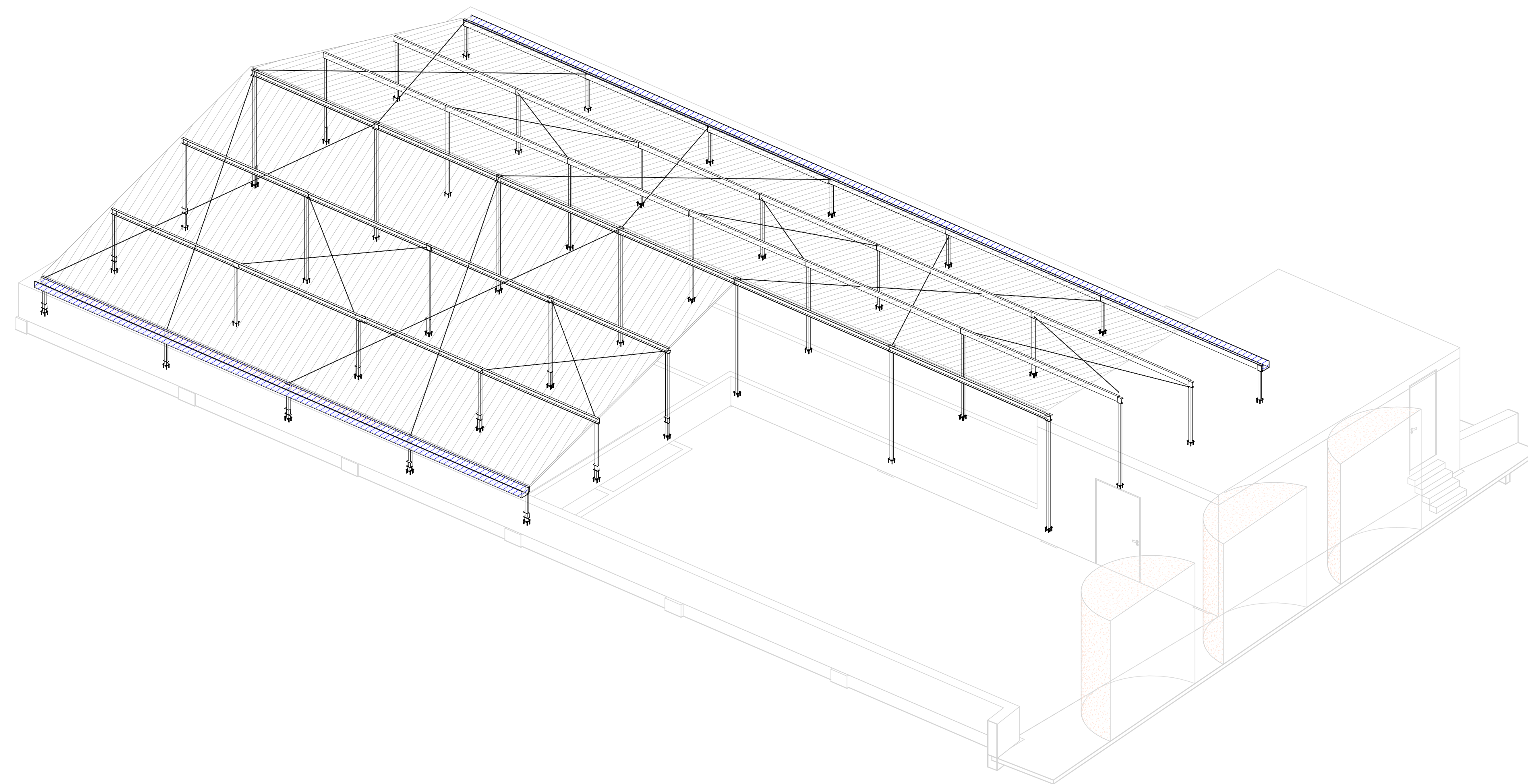
PROJETO: COBERTURA

02

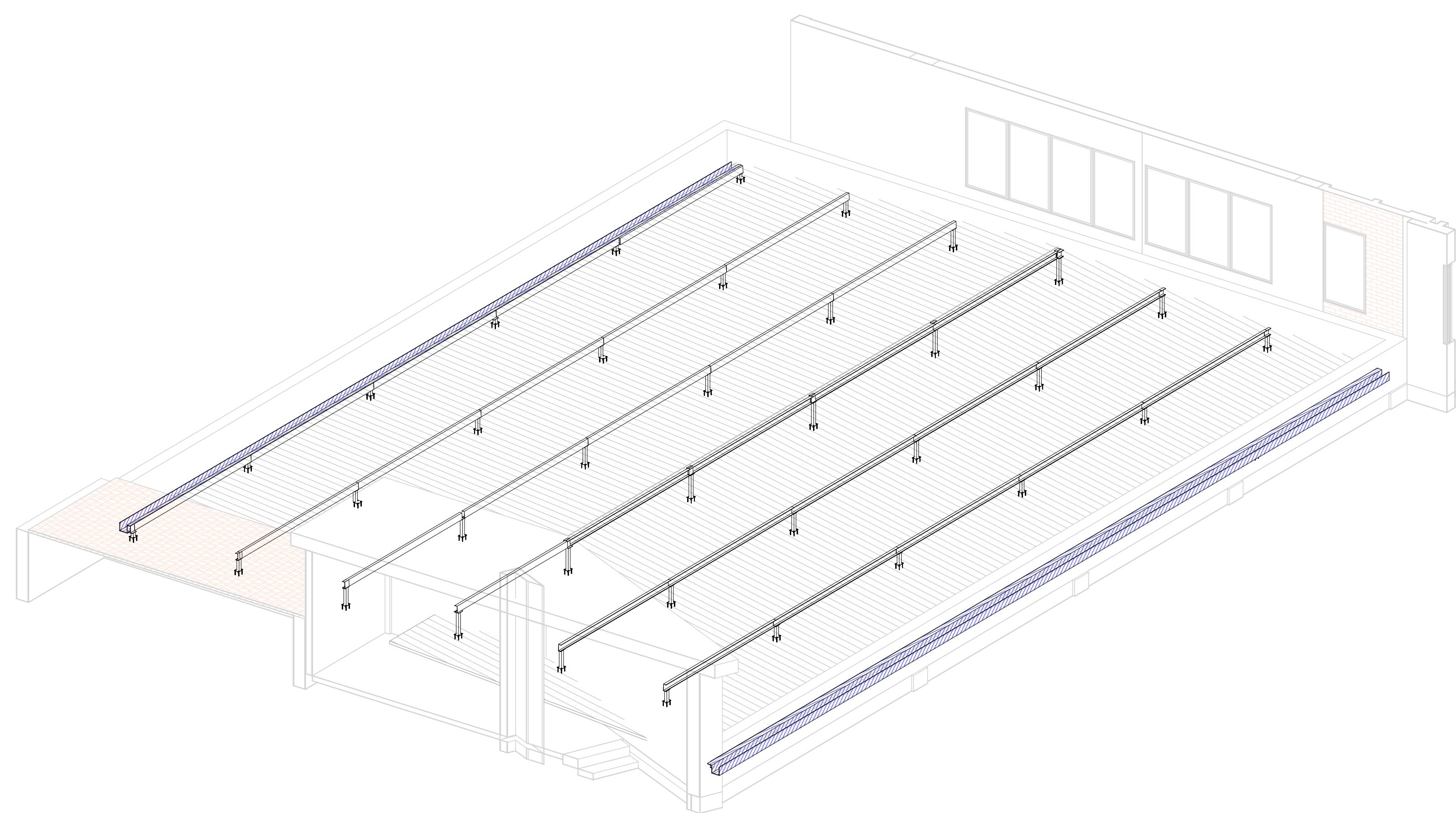
ELABORADO	REVISADO	APROVADO	DATA
GABRIEL TOCCHETTO	INDICADA	ENG. FLÁVIO TEIXEIRA	27/10/2021



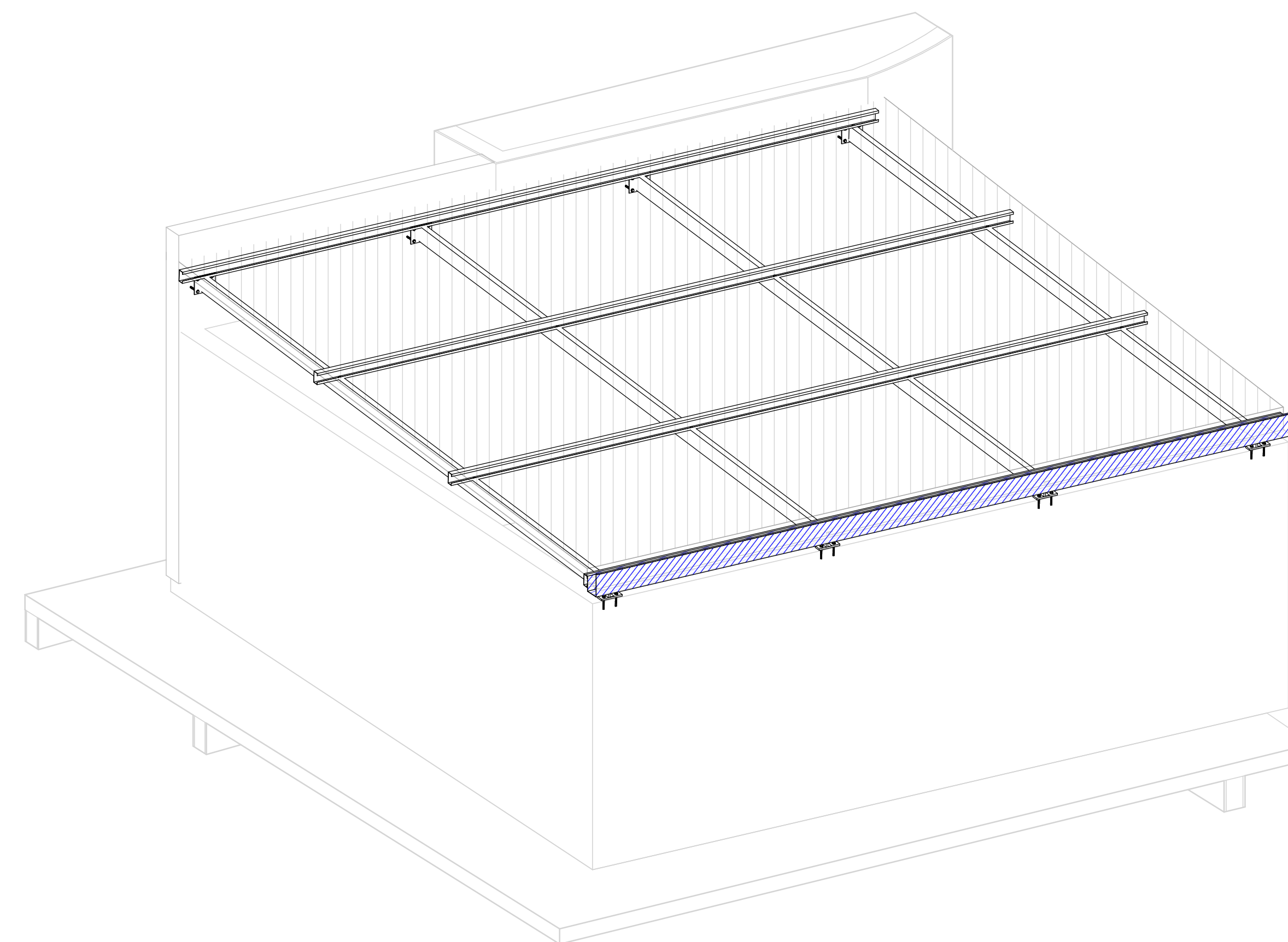
ISOMÉTRICA TELHADO 01



ISOMÉTRICA TELHADO 02



ISOMÉTRICA TELHADO 03



ISOMÉTRICA TELHADO 04



MAPEAMENTO TELHADOS ISOMÉTRICA
1 : 350

TABELA TELHADOS	
TELHADOS	ÁREA
TELHADO 01	270.34 m ²
TELHADO 02	260.18 m ²
TELHADO 03	261.75 m ²
TELHADO 04	24.66 m ²
	816.93 m²

03	REVISÃO PROJETO EXECUTIVO	GABRIEL T	FLÁVIO	09/04/2022
02	REVISÃO PROJETO EXECUTIVO	GABRIEL T	FLÁVIO	20/02/2022
01	REVISÃO PROJETO EXECUTIVO	GABRIEL T	FLÁVIO	20/01/2022
00	APRESENTAÇÃO INICIAL	GABRIEL T	FLÁVIO	27/10/2021
REV.	ASSUNTO	DESENHO	APROV.	DATA

tr engenharia
Engenharia em Instalações

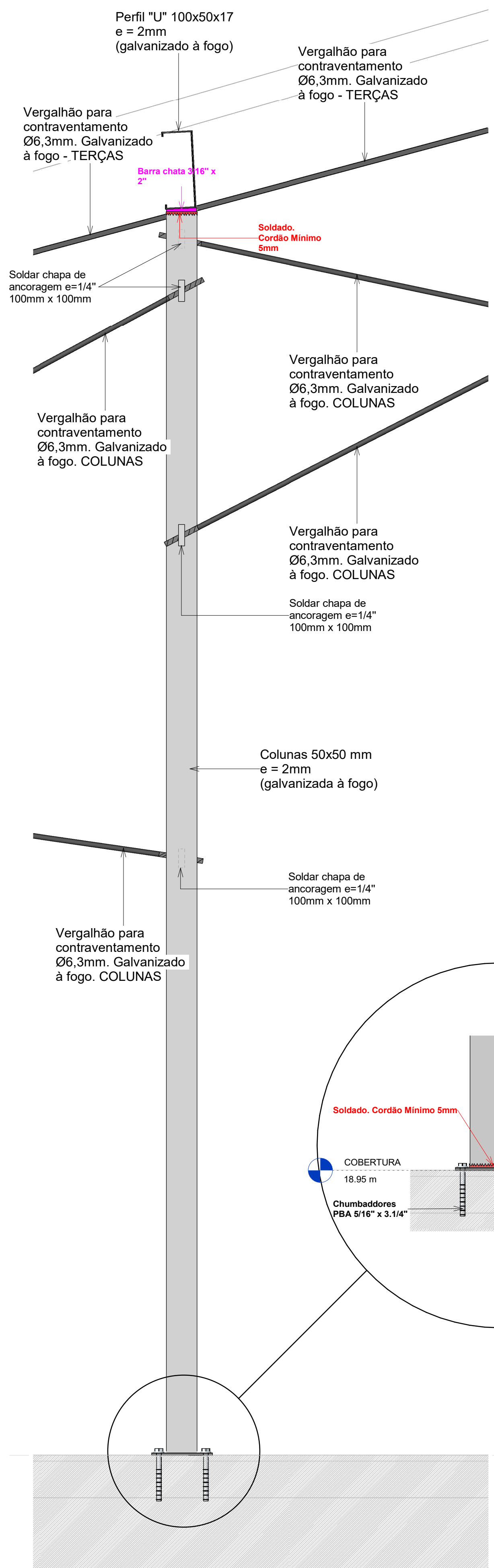
TR Engenharia
CNPJ: 24.477.500/0001-87
Av. Tocantins, 366 - Bairro Cristal
90.910-180 - Porto Alegre - RS
Fone: +5551 9 8424-3645
flavio@trengenharia.com
www.trengenharia.com

PROPRIETÁRIO: Hospital de Pronto Socorro de Porto Alegre
OBRA: Reforma Cobertura HPS
ENDEREÇO: Largo Teodoro Herzl, s/nº - Bom Fim, Porto Alegre - RS, 90040-192

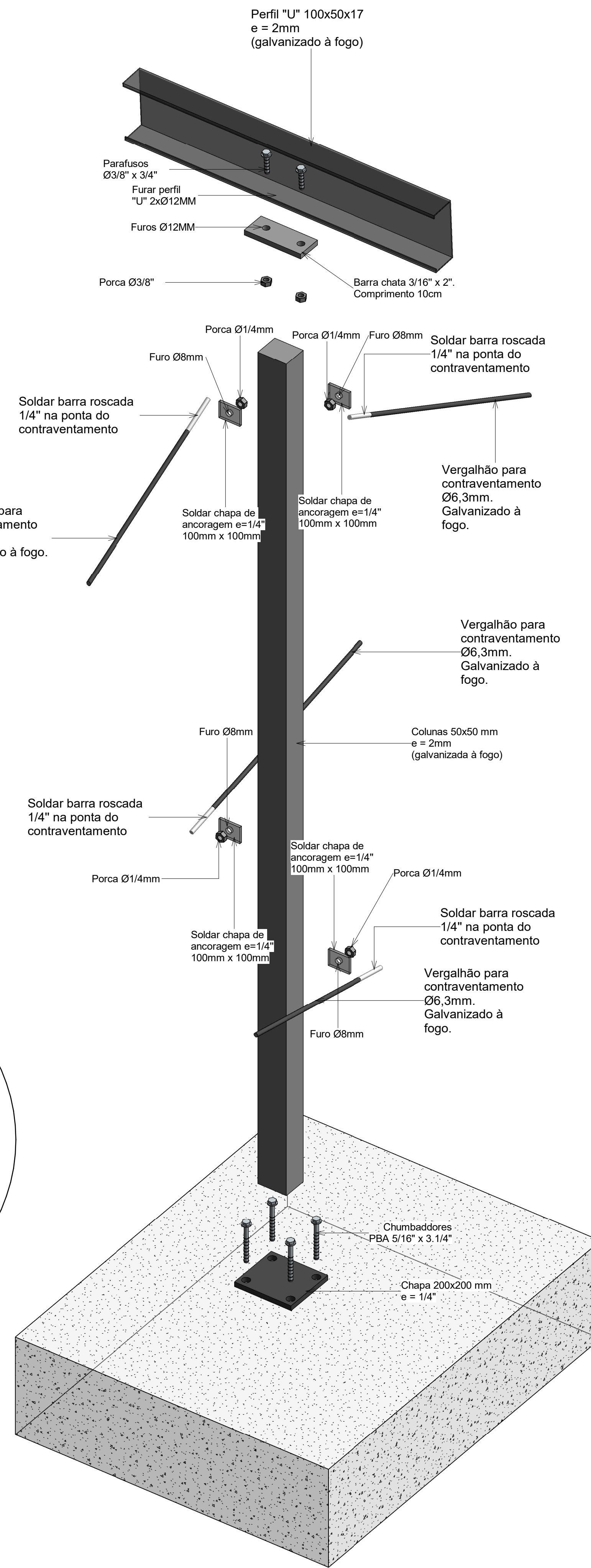
PROJETO: TELHADO
DESCRIÇÃO: PROJETO ESTRUTURAL DOS NOVOS TELHADOS DISPOSTOS NA COBERTURA
CONTEÚDO: MODELO TRIDIMENSIONAL ESTRUTURA METÁLICA TELHADO
TIPO DE PROJETO: ESTRUTURAL
FASE: PROJETO EXECUTIVO

03

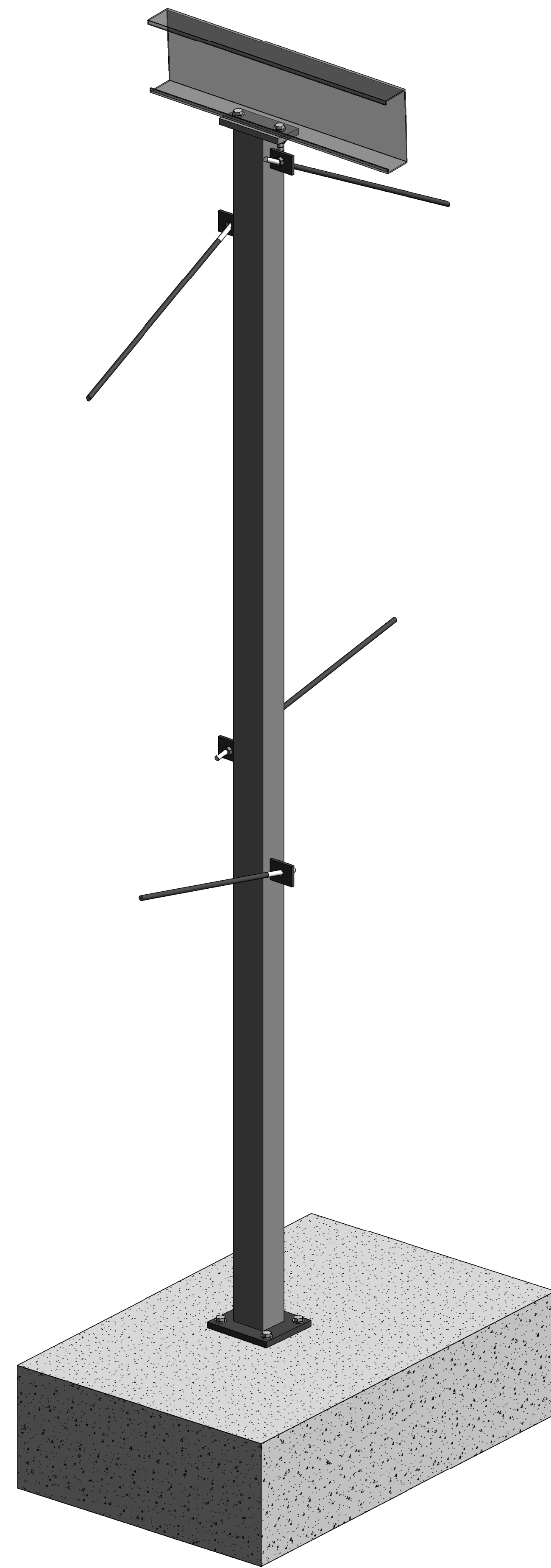
GABRIEL TOCCHETTO INDICADA 27/10/2021 ENG. FLÁVIO TEXEIRA



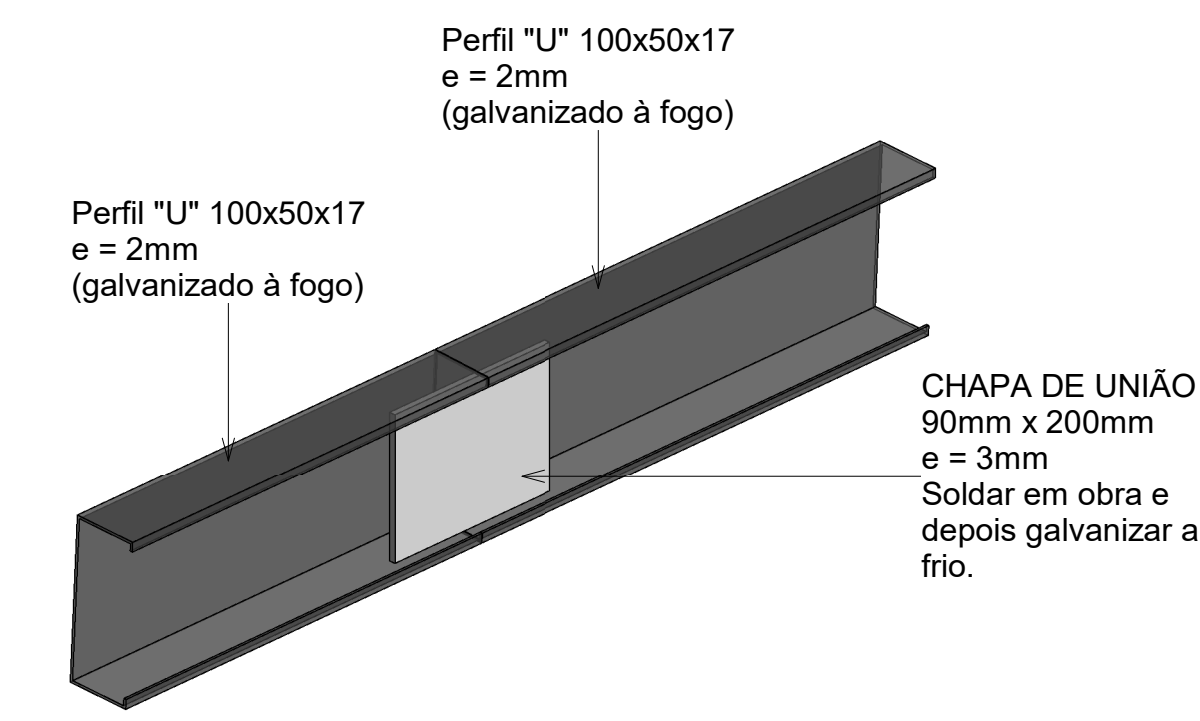
DETALHE 002
1 : 5



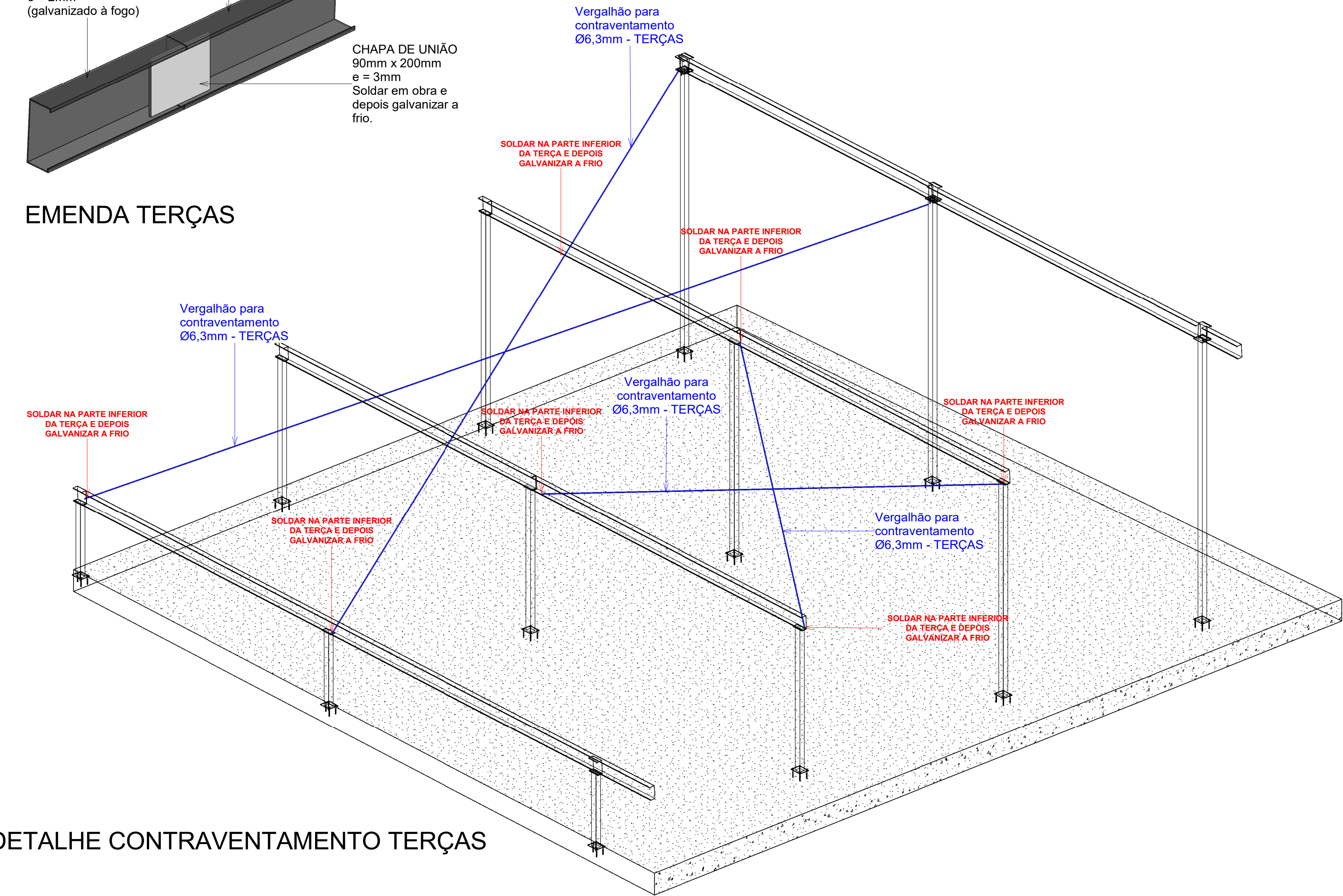
COLUNA DESMONTADA



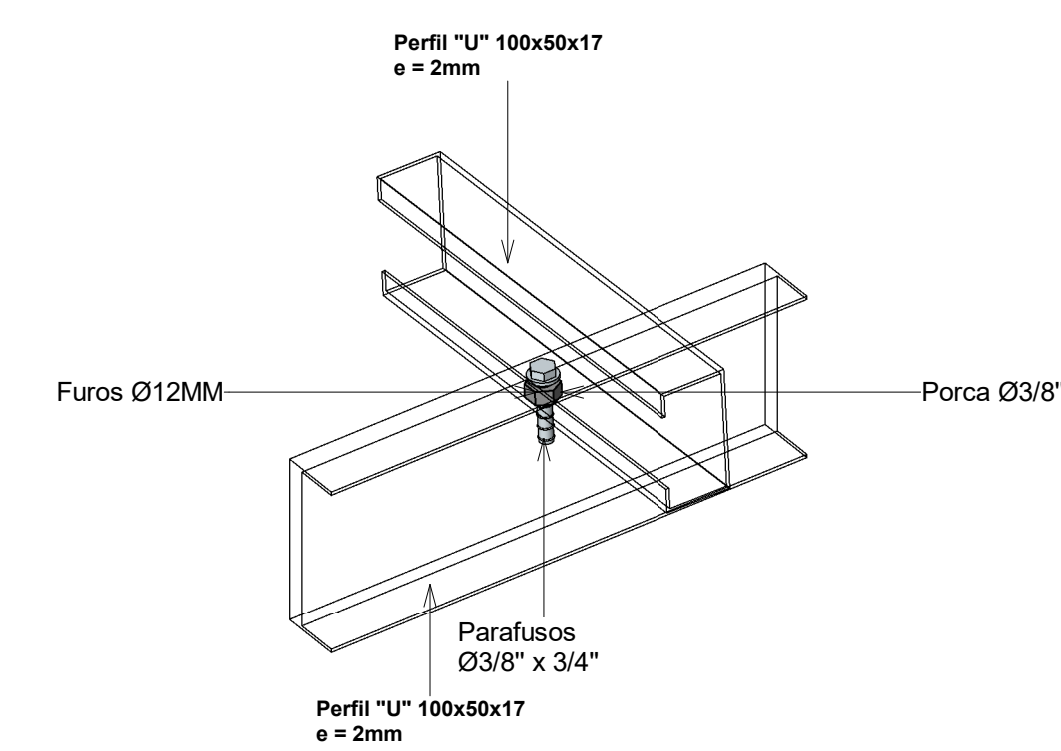
COLUNA MONTADA



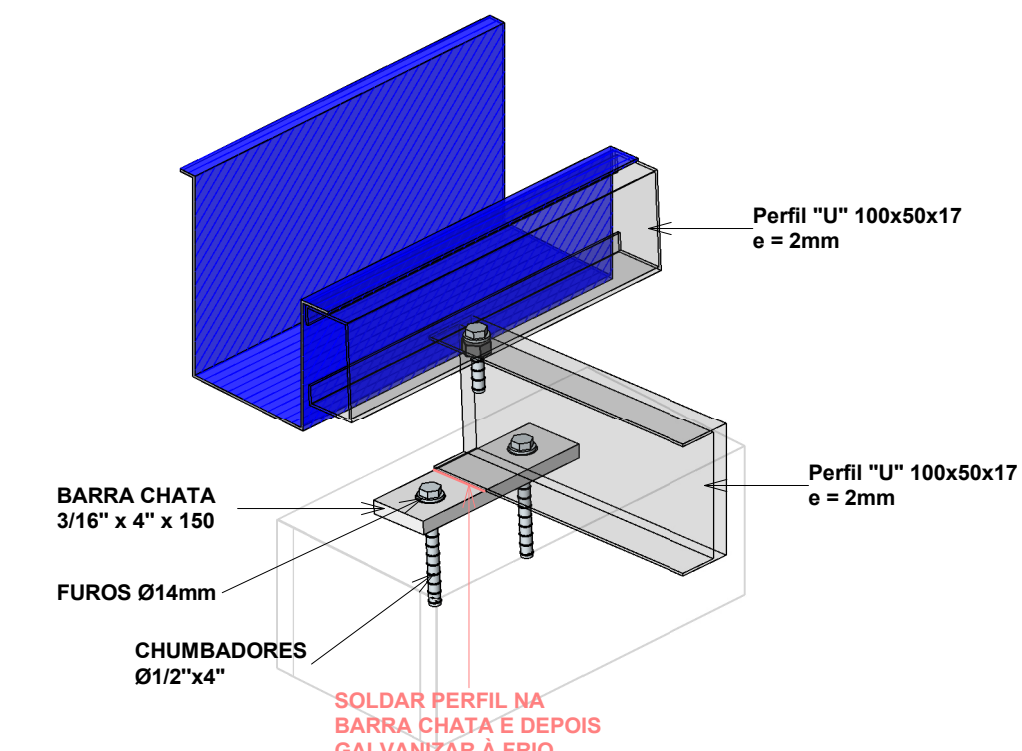
EMENDA TERÇAS



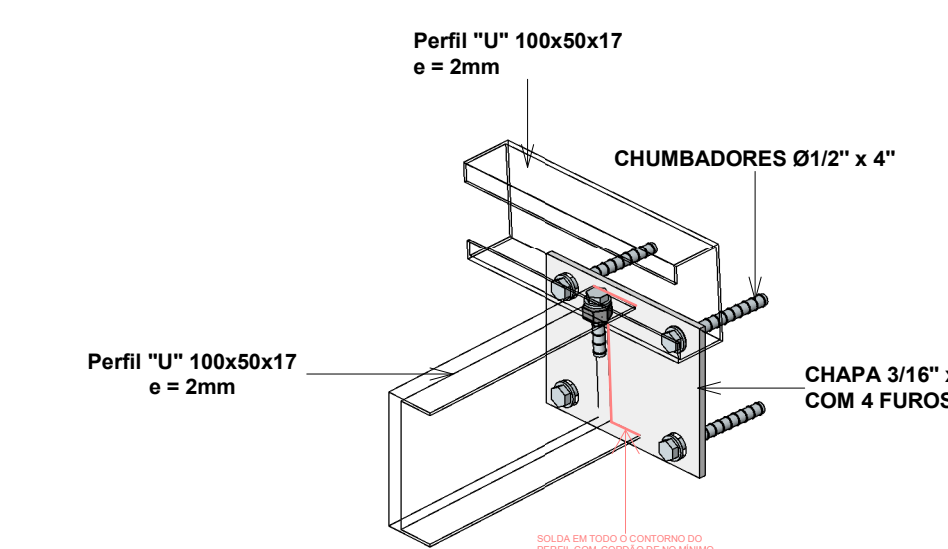
DETALHE CONTRAVENTAMENTO TERÇAS



DETALHE TELHADO 04 - B



DETALHE TELHADO 04 - C



DETALHE TELHADO 04 - A

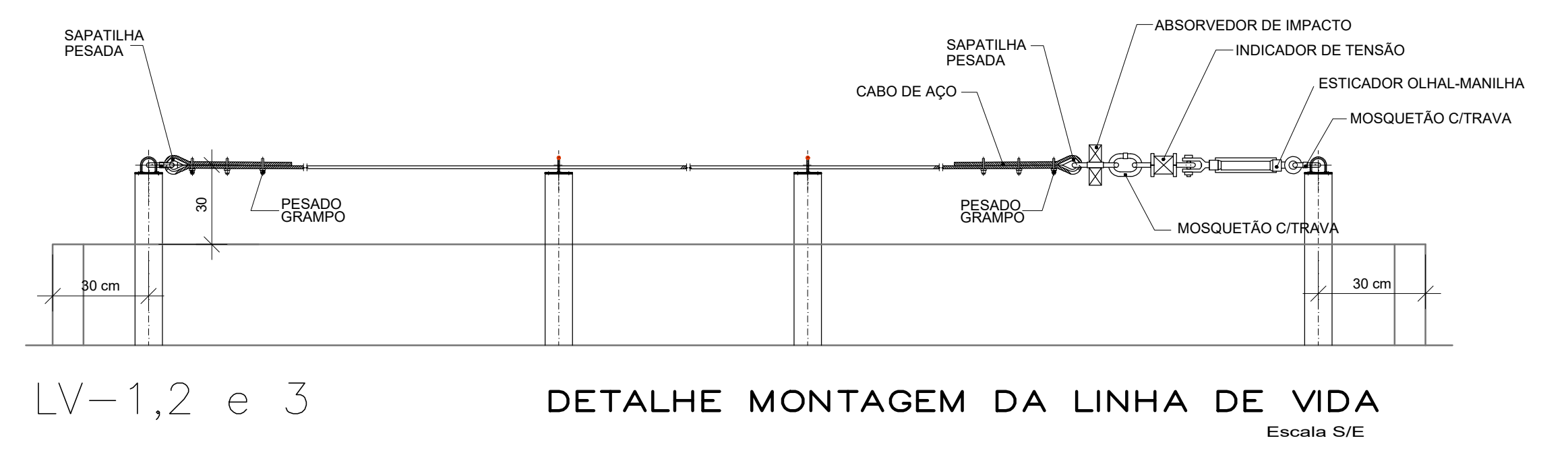
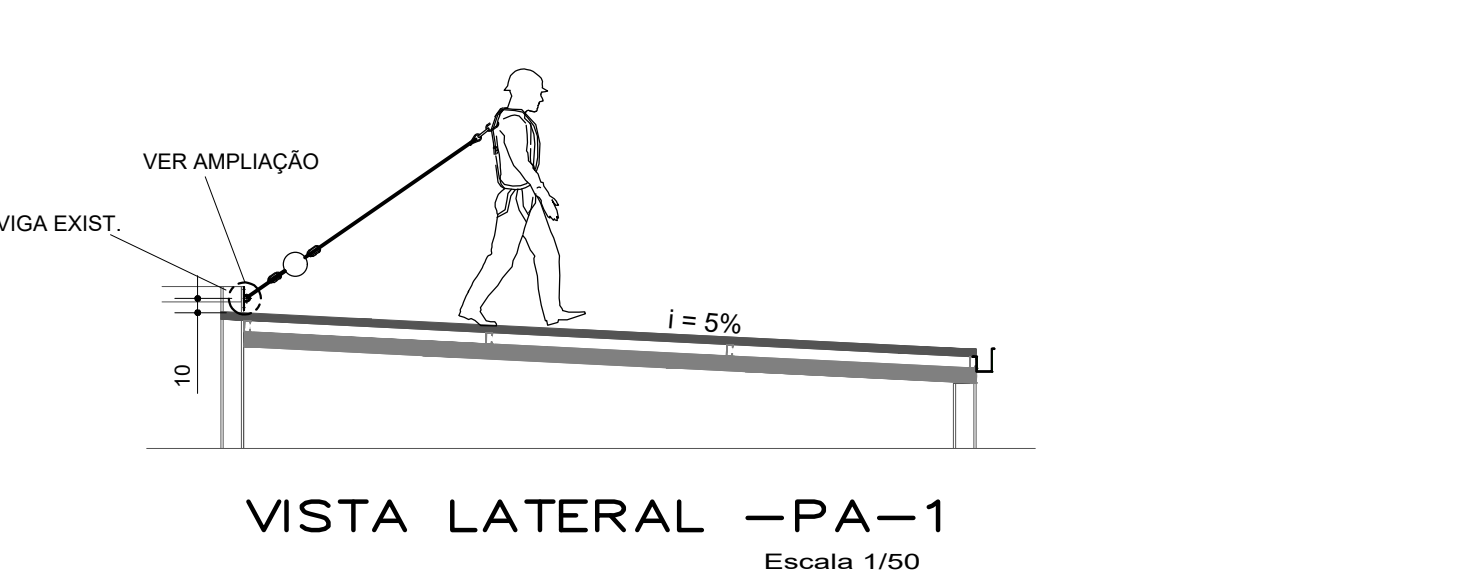
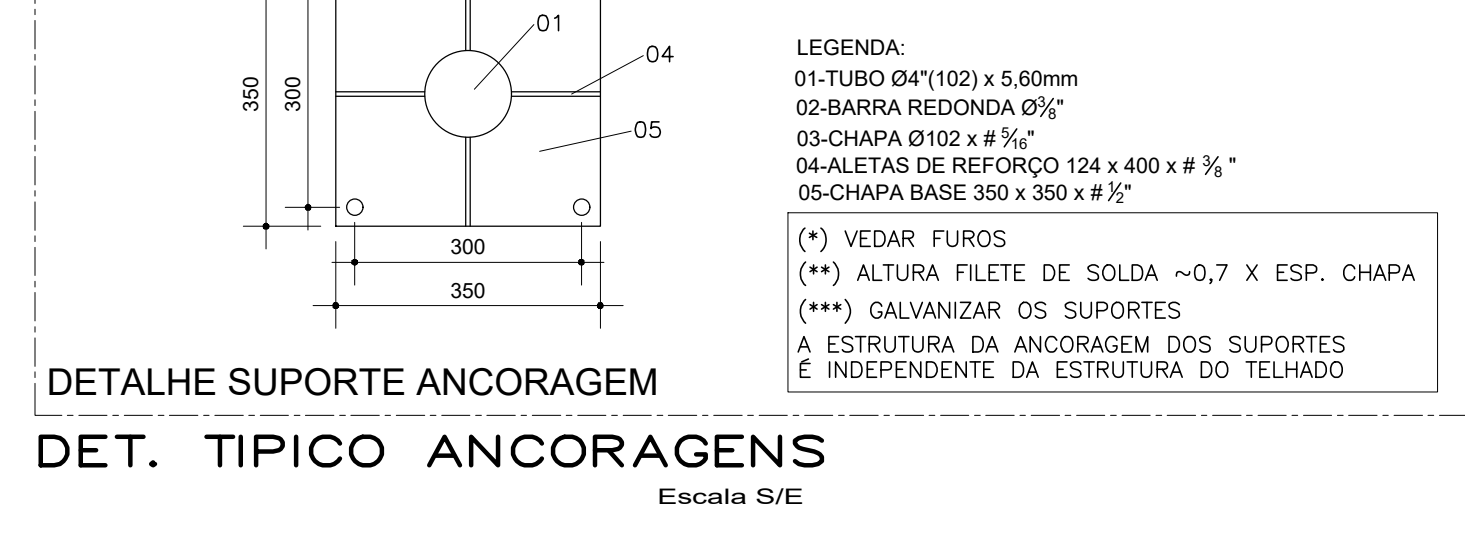
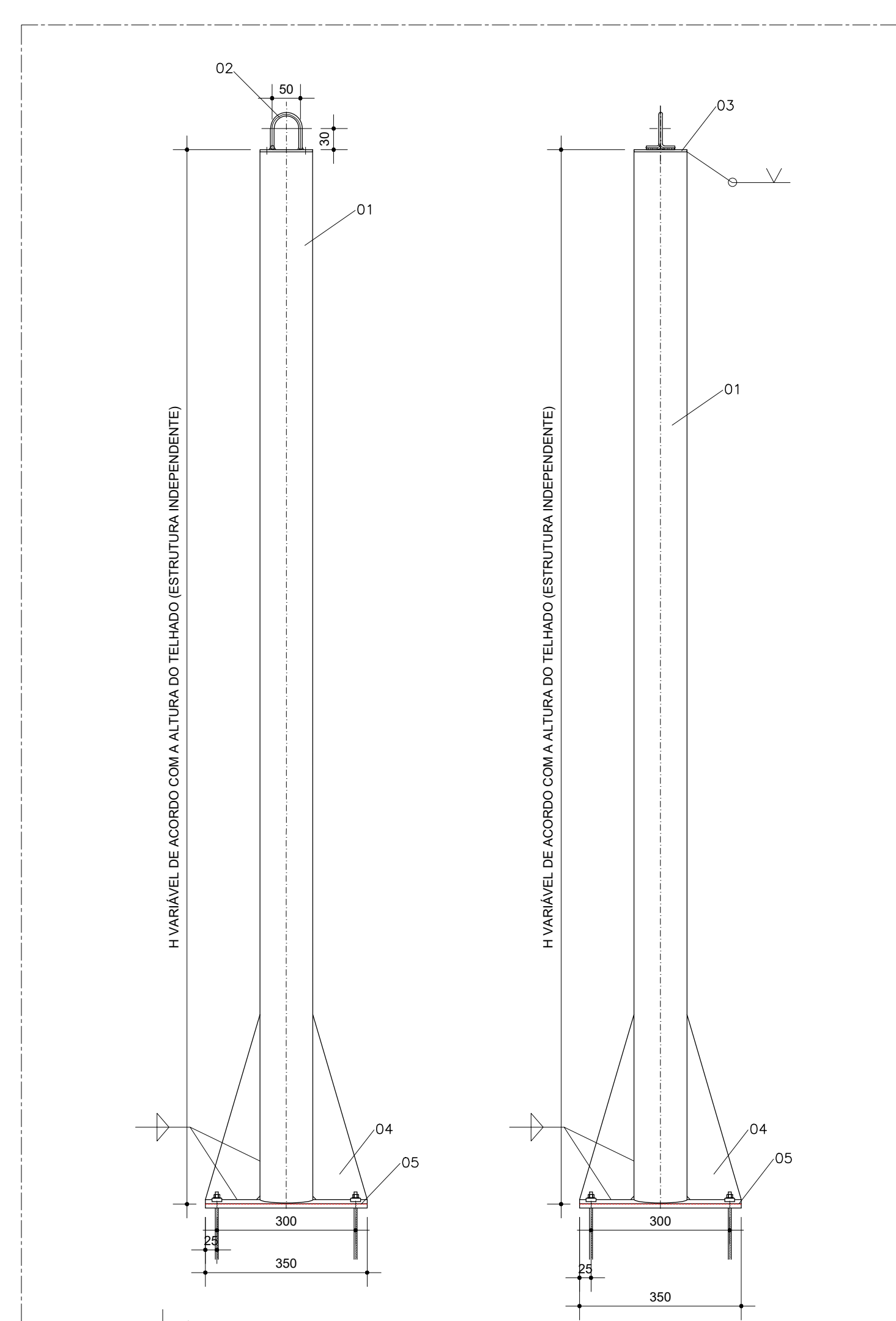
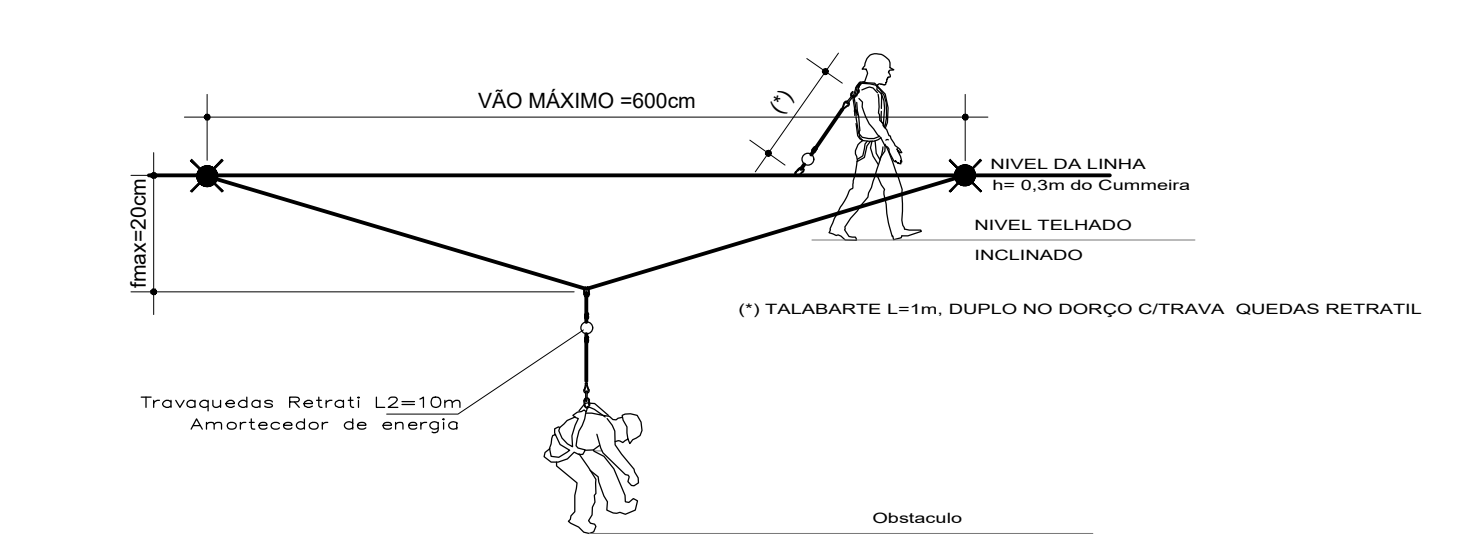
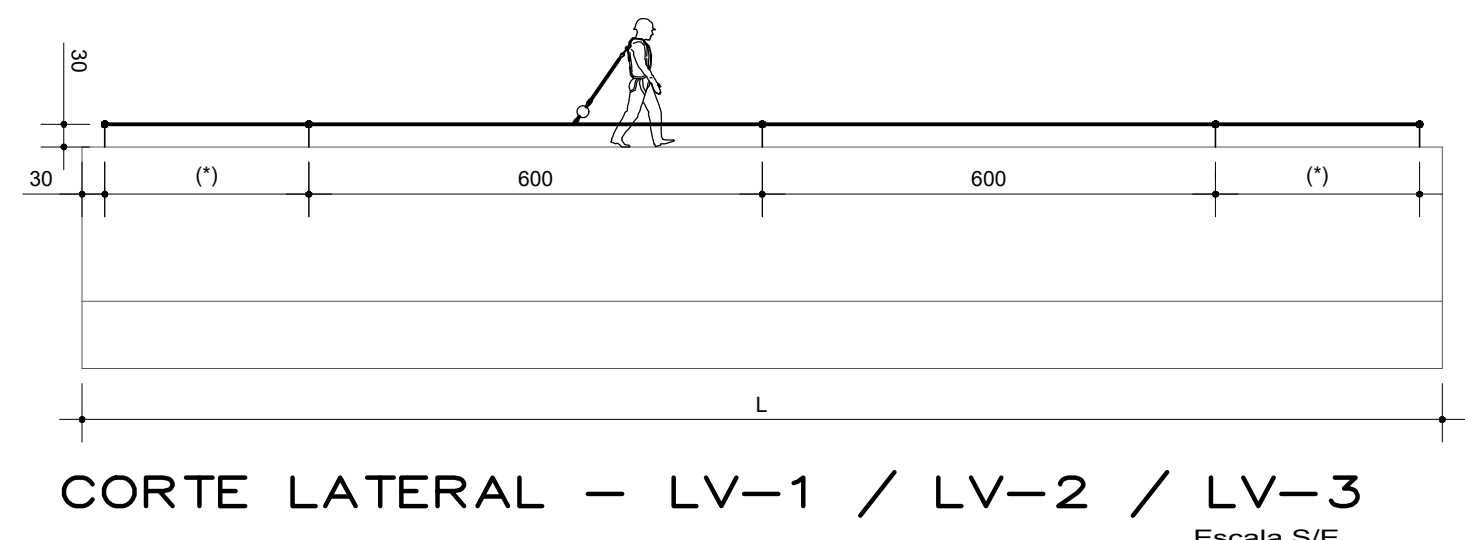
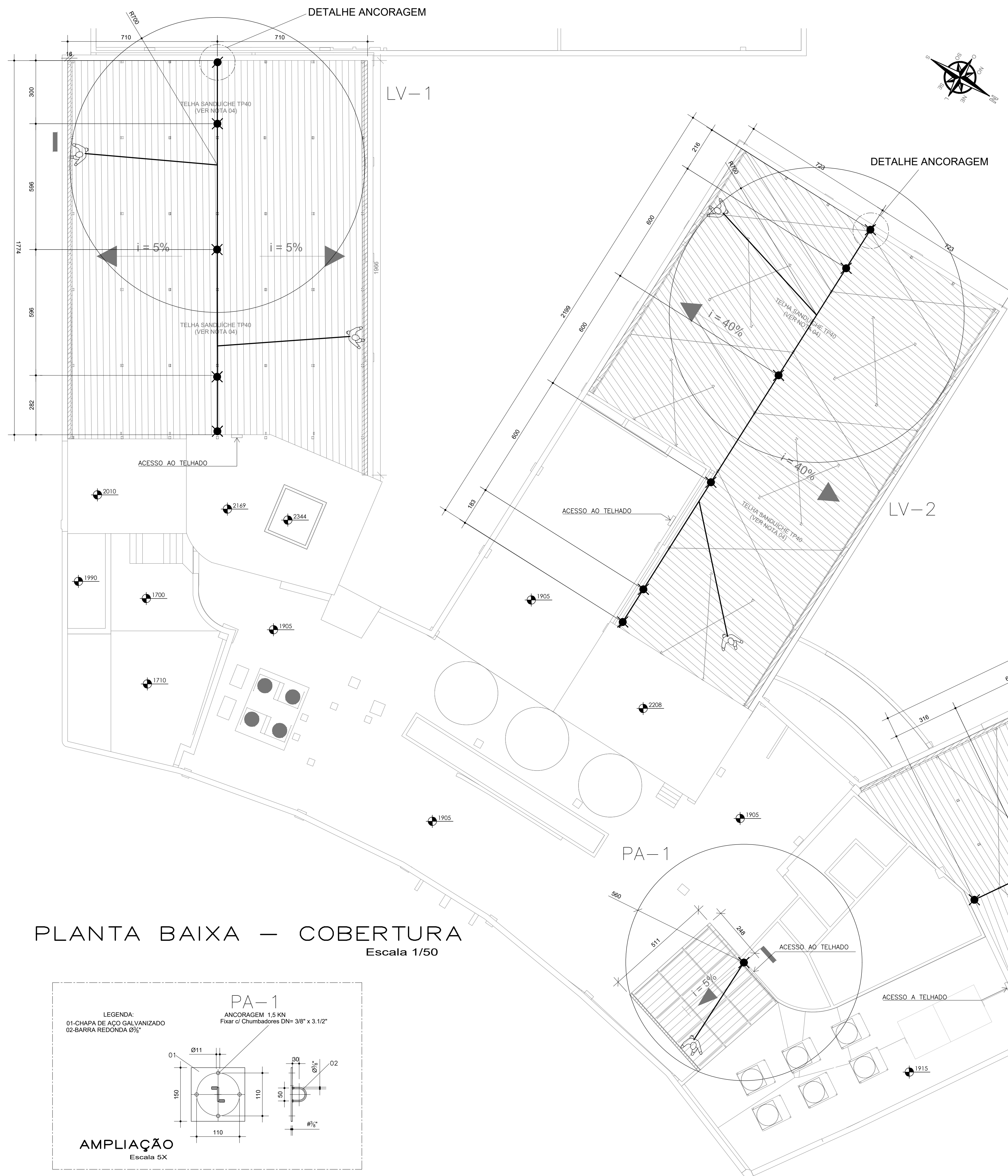
REV.	ASSUNTO	DESENHO	APROV.	DATA
03	REVISÃO PROJETO EXECUTIVO	GABRIEL T.	FLÁVIO	05/04/2022
02	REVISÃO PROJETO EXECUTIVO	GABRIEL T.	FLÁVIO	20/02/2022
01	REVISÃO PROJETO EXECUTIVO	GABRIEL T.	FLÁVIO	20/01/2022
00	APRESENTAÇÃO INICIAL	GABRIEL T.	FLÁVIO	27/10/2021

tr engenharia
Engenharia em Instalações

PROPRIETÁRIO:	Hospital de Pronto Socorro de Porto Alegre	PROJETO:	COBERTURA
OBRA:	Reforma Cobertura HPS	FAVOR:	
ENDEREÇO:	Largo Teodoro Herzl, s/nº - Bom Fim, Porto Alegre - RS, 90040-192	PRIMEIRO:	

PROJETO:	TELHADO	PRIMEIRO:	04
DESCRIÇÃO:	PROJETO ESTRUTURAL DOS NOVOS TELHADOS DISPOSTOS NA COBERTURA	FAVOR:	
CONTEÚDO:	DETALHES CONSTRUTIVOS	PRIMEIRO:	
TIPO DE PROJETO:	ESTRUTURAL	FAVOR:	
FASE:	PROJETO EXECUTIVO	FAVOR:	

ELABORADO:	GABRIEL TOCCHETTO	REVISADO:	ENG. FLÁVIO TEXEIRA
INDICADA:		DATA:	27/10/2021



- LEGENDA:
- ROTAS DO CABO DE SEGURANÇA, EXECUTADO COM CABO DE AÇO, ALMA DE FIBRA.
 - PONTO DE ANCORAGEM LV
 - ✕ PONTO DE ANCORAGEM MANUTENÇÃO
 - GRAMPOS PESADOS PARA CABO DE AÇO
 - TENSOR PARA CABO DE AÇO
 - AC ANCORAGEM
 - L LINHA DE VIDA

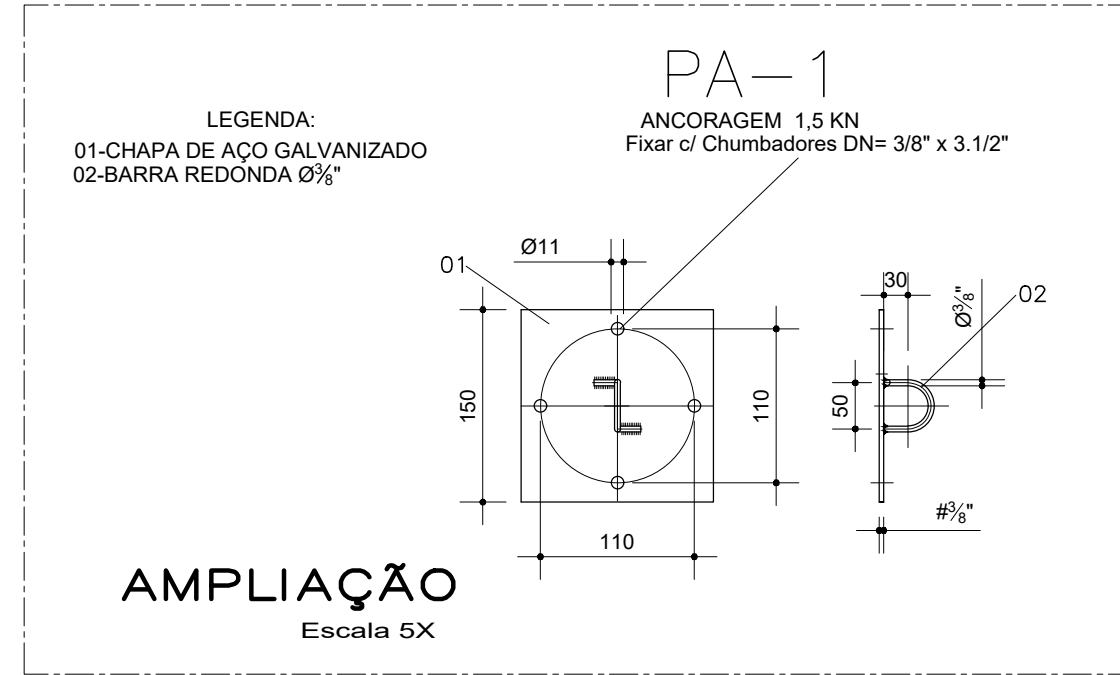
ESPECIFICAÇÃO DE LINHA DE VIDA - CONF. EN-795

LINHAS DE VIDA = LV-1, LV-2, LV-3 E PONTO DE ANCORAGEM
NÚMERO DE OPERADORES NA LINHA DE VIDA = 1 (100 kgf)
ALTURA DE QUEDA = H1 = 1,0 m
COMPRIMENTO MÁXIMO TALABARTE = L1 = 1,5m
FATOR DE QUEDA ~ 2
FLECHA MÁXIMA / VÃO MÁXIMO = f/L = 200/6000 = 0,0333
CARGA MÁXIMA DE REAÇÃO NA ANCORAGEM = 1.500 Kgf
CARGA DE ARRANCAMENTO DA ANCORAGEM = 375 Kgf
CARGA DE CISALHAMENTO DO ANCORAGEM = 265 Kgf
CARGA MÁXIMA DE TRABALHO = 1500 Kgf
NÚMERO DE PARAFUSOS FIXADORES/ ANCORAGEM = 4
DIÂMETRO GANCHO = BENGALA = 1/4"
OLHAL TIPO ANCORAGEM (40 KN) - DN=3/8" - AÇO GALVANIZADO OU INOX
OLHAL LINHA DE VIDA (15 KN) - DN=1/2" - AÇO GALVANIZADO OU INOX
CARGA DE RUPTURA DO OLHAL = CR0 = 6000 Kgf
DIÂMETRO CABO DE AÇO: Ø 8,0mm
CABO DE AÇO TIPO: 6 X 25 AF
CARGA DE RUPTURA DO CABO DE AÇO = CR = 9700 Kgf
ESTICADOR DE TENSÃO P/CABO Ø8,0mm
SOBRECARGA NA COBERTURA ~ 1,5 KN/m2 (ponto de Ancoragem)

- Cinturão Paraquedista
 Modelo: Cinturão tipo Paraquedista confeccionado em poliéster
 dorçal c/dois talabartes e amortecedor
 - Trava quedas retrátil comprimento máximo = 7m (Lv 1,2 e 3)

EXECUTAR TESTE DE CARGA NOS PONTOS DE ANCORAGEM, CONF. NBR 16325-1 E 2
 EXECUTAR TESTE DE CARGA ESTATICA NA LINHA DE VIDA.

PLANTA BAIXA - COBERTURA
 Escala 1/50



03	REVISÃO ATENDENDO AOS COMENTÁRIOS	LUÍS FROTA	FLÁVIO	30/03/2022
02	REVISÃO ATENDENDO AOS COMENTÁRIOS	LUÍS FROTA	FLÁVIO	14/02/2022
01	REVISÃO GERAL DO PROJETO EXECUTIVO	LUÍS FROTA	FLÁVIO	20/01/2022
00	APRESENTAÇÃO INICIAL	DIGRAPHCAD	FLÁVIO	10/01/2022
REVISÃO	DESENHO	DESENHO	APROVAÇÃO	DATA

tr engenharia
 Engenharia em Instalações

TR Engenharia
 CNPJ: 24.477.500/0001-87
 Av. Tocantins, 566 - Bairro Cristal
 90.810-180 - Porto Alegre - RS
 Fone: +55 51 9 8424-3645
 flavio@trengenharia.com
 www.trengenharia.com

PROPRIETÁRIO:	Hospital de Pronto Socorro de Porto Alegre	PRÉDIO:	
OBRA:	Reforma Cobertura HPS	PAVIMENTO:	COBERTURA
ENDEREÇO:	Largo Teodoro Herzl, s/nº - Bom Fim, Porto Alegre - RS, 90040-192	PRANCHA:	
PROJETO:	TELHADO		
DESCRIÇÃO:	PROJETO SISTEMA DE PROTEÇÃO INDIVIDUAL PARA TRABALHOS EM ALTURA		
CONTEÚDO:	PLANTA BAIXA E DETALHES		
TIPO DE PROJETO:	SEGURANÇA TRABALHO EM ALTURA		
FASE:	PROJETO EXECUTIVO		

DESENHO:	ESCALA:	DATA:	RESPONSÁVEL:	ARQUIVO:
LUÍS OTÁVIO FROTA	INDICADA	10/01/2022	ENG. FLÁVIO TEIXEIRA	