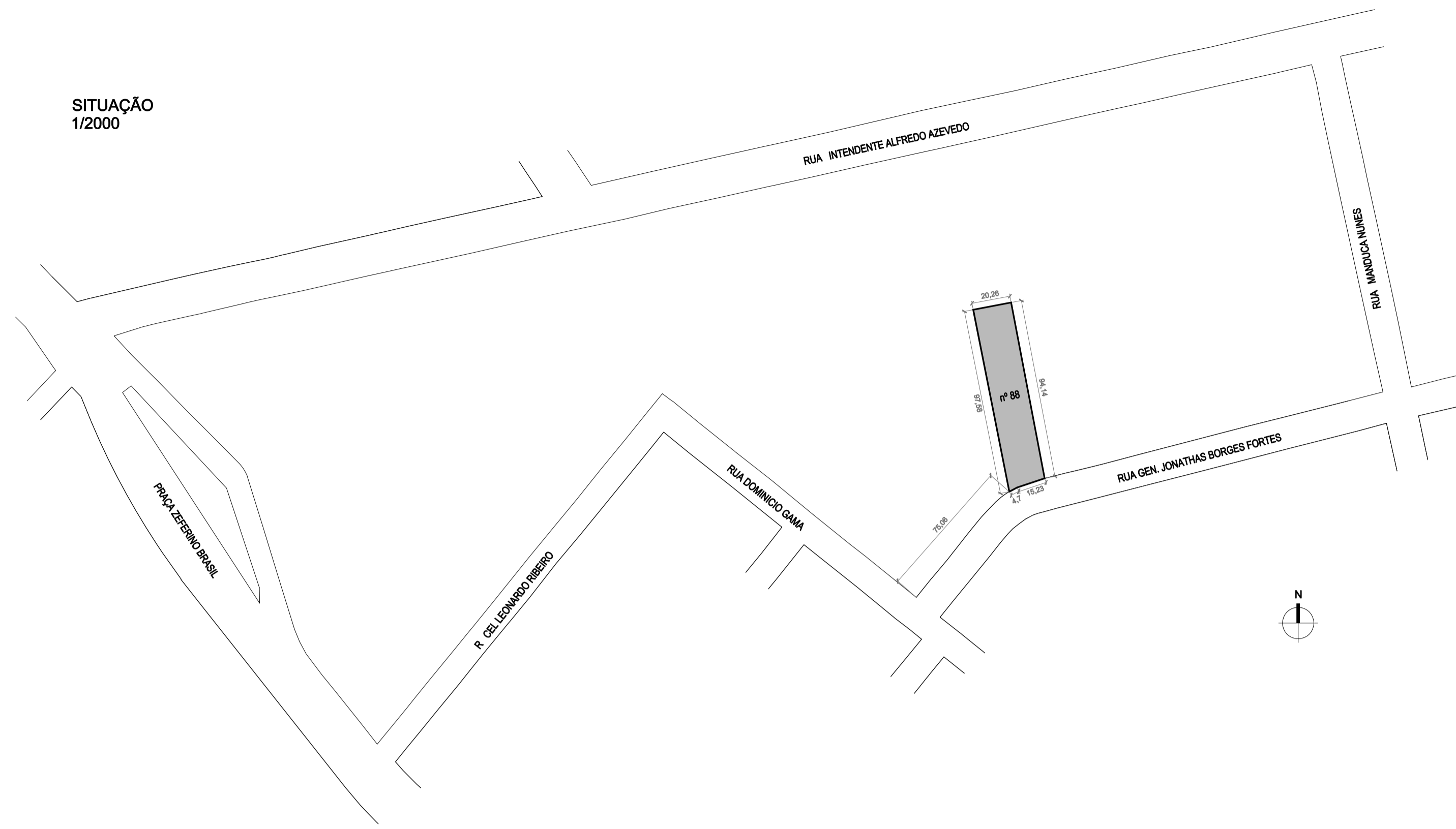


SITUAÇÃO
1/2000



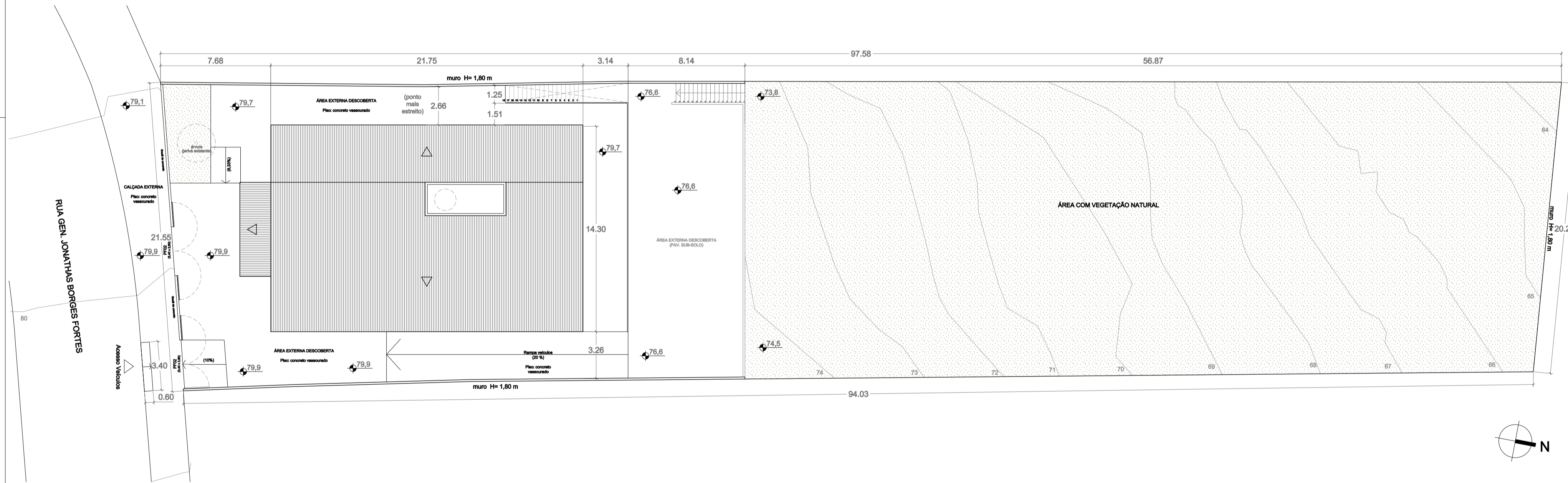
PLANILHA DE ÁREAS

ÁREA TERRENO (ESCRITURA):	1.926,30 m²
ÁREA TERRENO (MENOR POLÍGONO):	1.916,38 m²
ÁREA OCUPADA PELA EDIFICAÇÃO:	312,45 m² (16,3 %)
ÁREA IMPERMEABILIZADA:	666,20 m² (34,7 %)
ÁREA PERMEÁVEL (VEGETAÇÃO NATURAL):	1.250,2 m² (65,3 %)

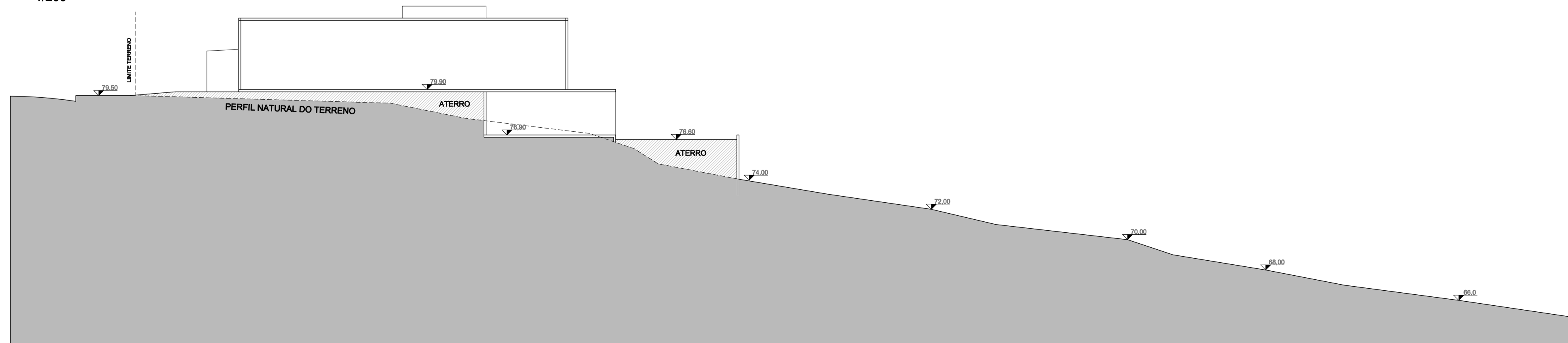
01	ACESSO COBERTO	12,9 m²
02	RECEPÇÃO	30,8 m²
03	SALA DA EQUIPE TÉCNICA	30,0 m²
04	SANITÁRIO FEMENINO ACESSÍVEL	4,25 m²
05	SANITÁRIO MASCULINO ACESSÍVEL	4,25 m²
06	CIRCULAÇÃO	35,95 m²
07	ATENDIMENTO INDIVIDUAL	9,30 m²
08	ATENDIMENTO INDIVIDUAL	9,30 m²
09	ATENDIMENTO INDIVIDUAL	9,30 m²
10	ALMOXARIFADO	9,30 m²
11	ATENDIMENTO FAMÍLIAS	19,0 m²
12	SALA MULTIUSO 1 (DOSOS)	40,8 m²
13	SALA MULTIUSO 2 (ATIVIDADES MÚLTIPLAS)	40,8 m²
14	SANITÁRIO FEMENINO	4,18 m²
15	SANITÁRIO MASCULINO	4,18 m²
16	COPA	26,0 m²
17	ESPAÇO ABERTO E COBERTO MULTIUSO	143,5 m²

ÁREA TOTAL PAVIMENTO TÉRREO	312,45 m²
ÁREA TOTAL SUBSOLO	148,00 m²
ÁREA TOTAL EDIFICAÇÃO	460,45 m²

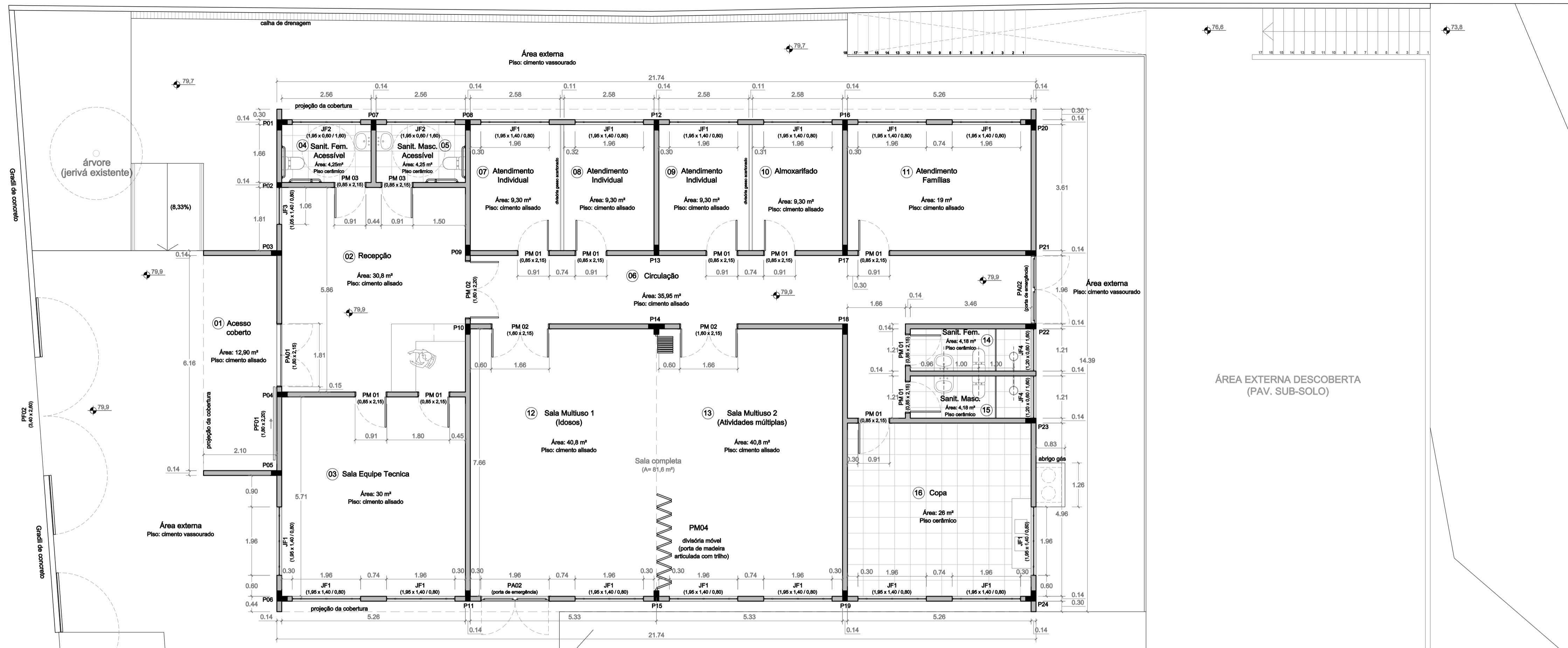
IMPLANTAÇÃO
1/200



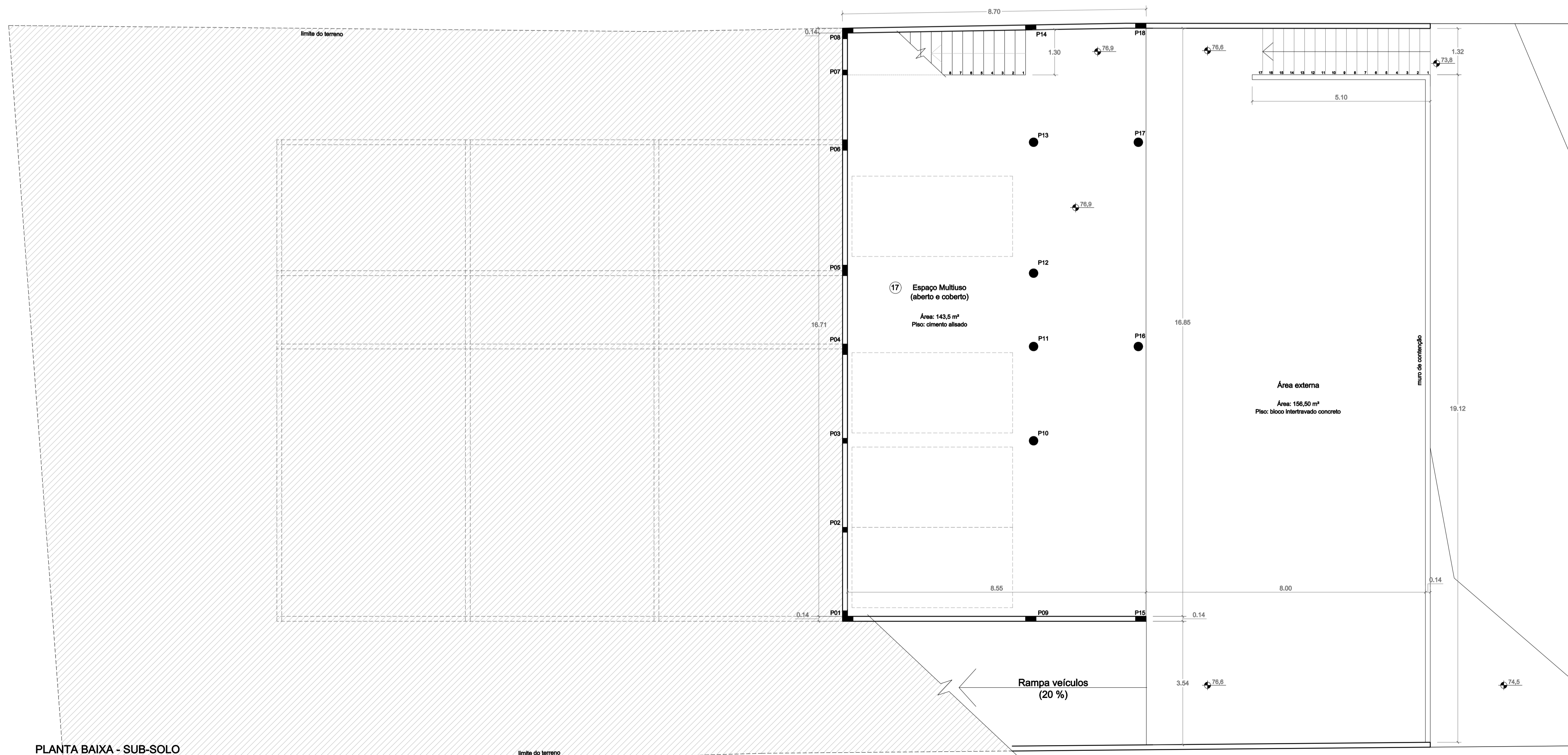
PERFIL GERAL
1/200



	Prefeitura Municipal de Porto Alegre Fundação de Assistência Social e Cidadania - FASC	
	CRAS GLÓRIA - AMPLIADO PROJETO ARQUITETÔNICO	
Fundação de Assistência Social e Cidadania - FASC		
PRESIDENTE: CRISTIANO A. RORATTO COORD. DE OBRAS E PROJETOS: RHAYANA XAVIER DUARTE DIR. ADMINISTRATIVA: NEUSA KEMPFER CHEFE DA ÁREA DE PROJETOS: ENG. NEWTON CARLOS BASTOS BUENO		
ENDEREÇO: Rua Gal. Jonathas Borges Fortes, 88. Bairro Glória, Porto Alegre - RS.		
CONTEÚDO: Situação, Localização, Perfil e Planilha de áreas	ESCALA: Indicada	DATA: Agosto 2023
PROJETO ARQUITETÔNICO:		PRANCHA:
Pedro Xavier de Araujo ARQUITETO - CAU A86932-5 MAT. 787430		A-01



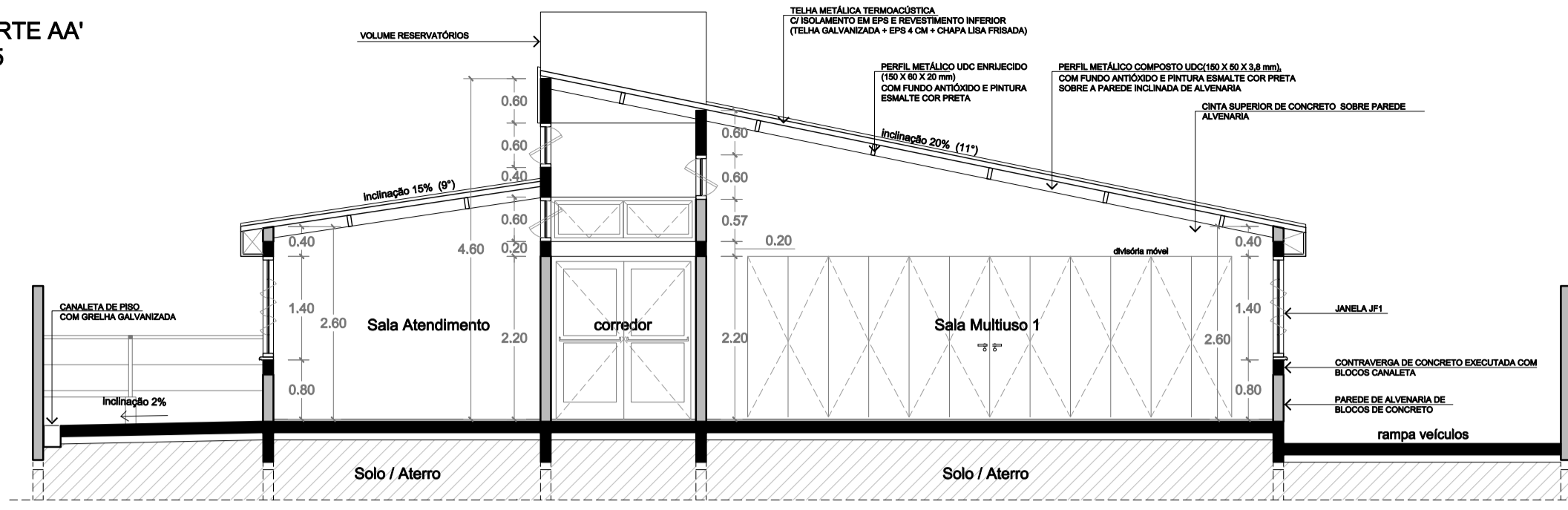
PLANTA BAIXA - PAVIMENTO TÉRREO
1/75



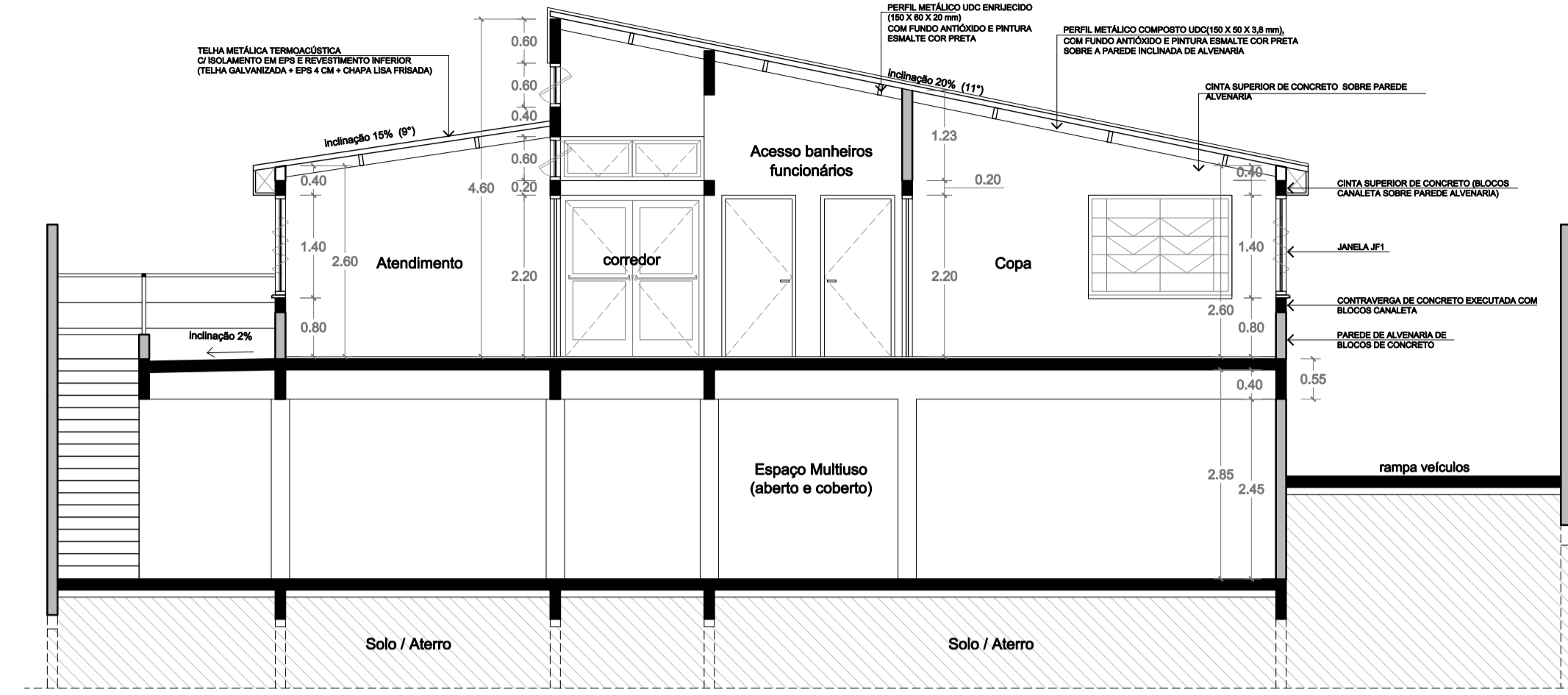
PLANTA BAIXA - SUB-SOLO
1/75

	Prefeitura Municipal de Porto Alegre Fundação de Assistência Social e Cidadania - FASC		
	CRAS GLÓRIA - AMPLIADO PROJETO ARQUITETÔNICO		
Fundação de Assistência Social e Cidadania - FASC			
PRESIDENTE: CRISTIANO A. RORATTO		COORD. DE OBRAS E PROJETOS: RHAYANA XAVIER DUARTE	
DIR. ADMINISTRATIVA: NEUSA KEMPFER		CHEFE DA ÁREA DE PROJETOS: ENG. NEWTON CARLOS BASTOS BUENO	
ENDEREÇO: Rua Gal. Jonathas Borges Fortes, 88, Bairro Glória, Porto Alegre - RS.			
CONTEÚDO: Planta Baixa pavimento térreo e subsolo		ESCALA: 1/75	DATA: Agosto 2023
PROJETO ARQUITETÔNICO:			PRANCHA:
Pedro Xavier de Araujo ARQUITETO - CAU A86932-5 MAT. 787430			
			A-02

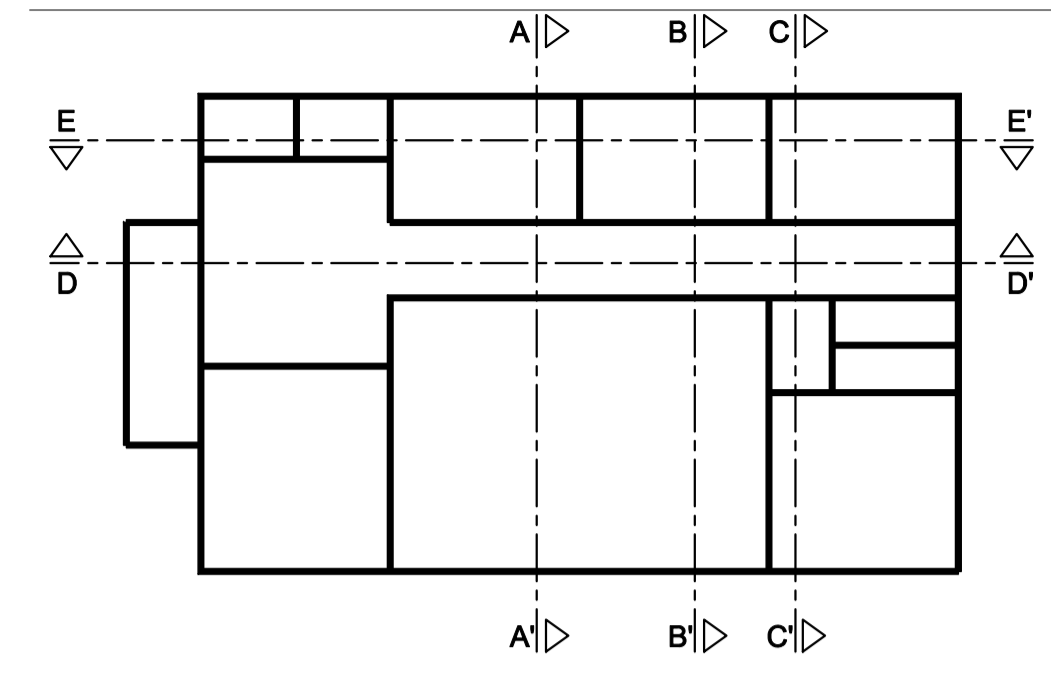
CORTE AA'
1/75



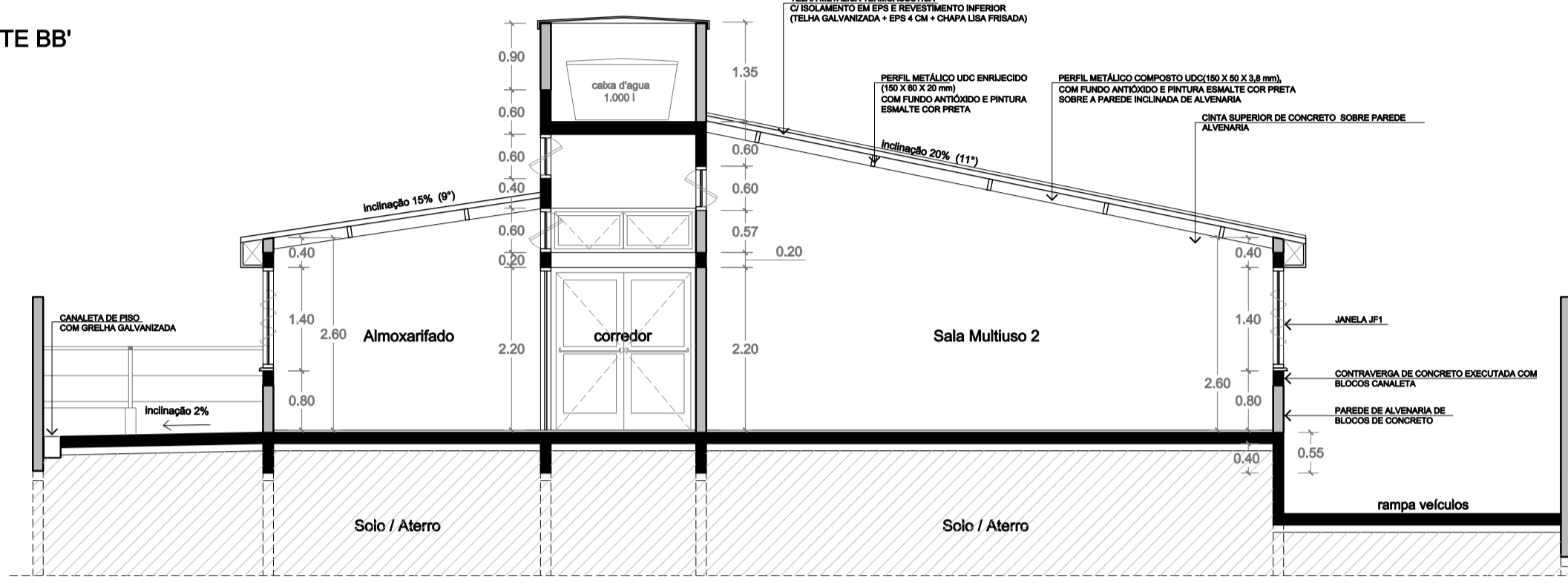
CORTE CC'
1/75



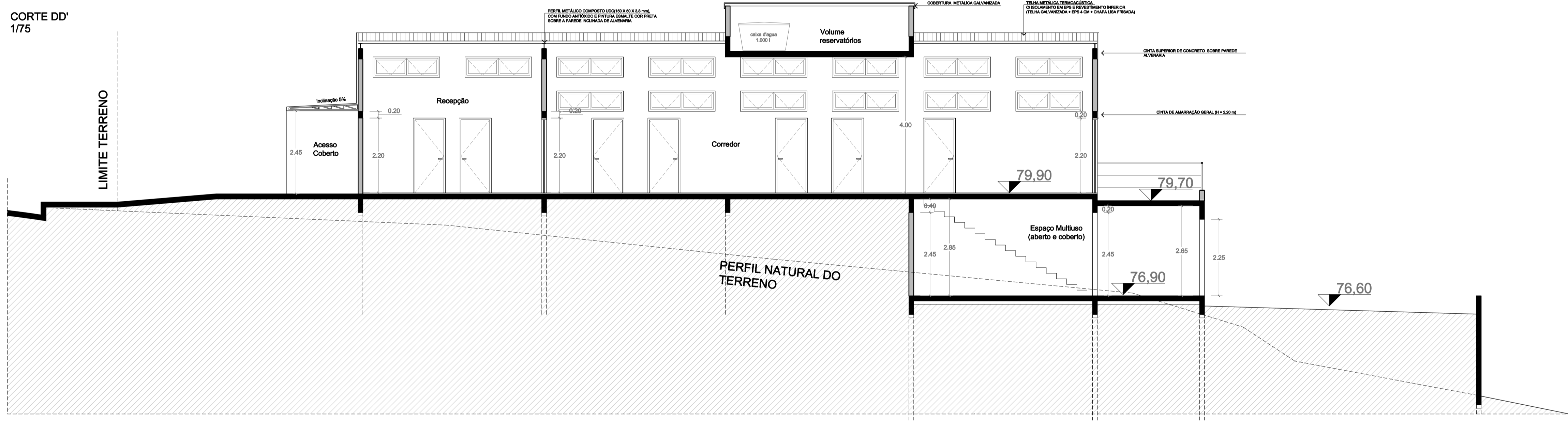
PLANTA INDICATIVA DOS CORTES



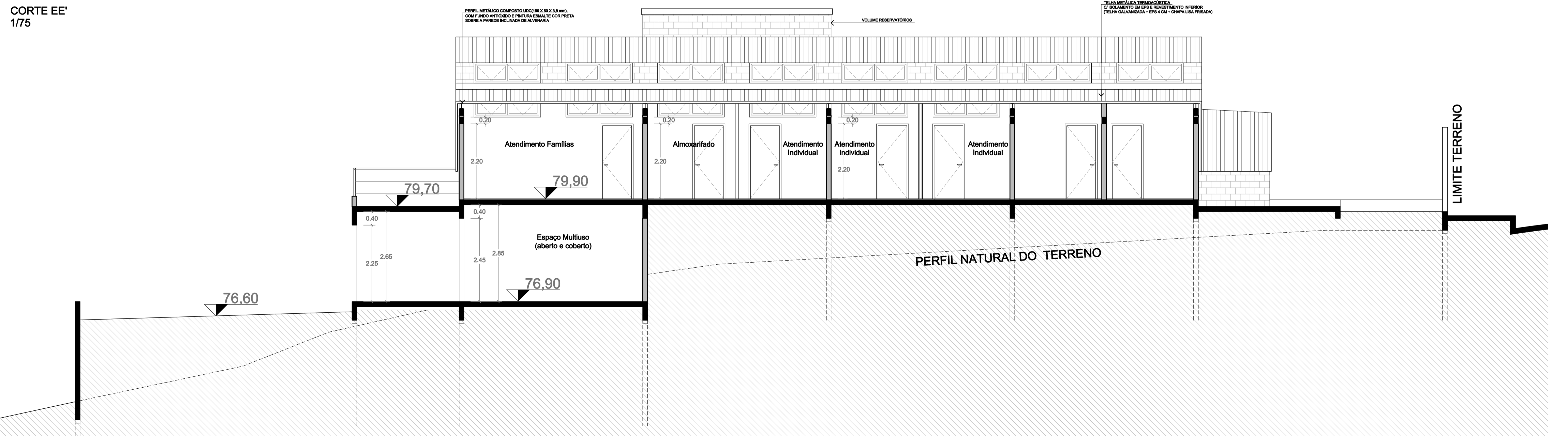
CORTE BB'
1/75



CORTE DD'
1/75

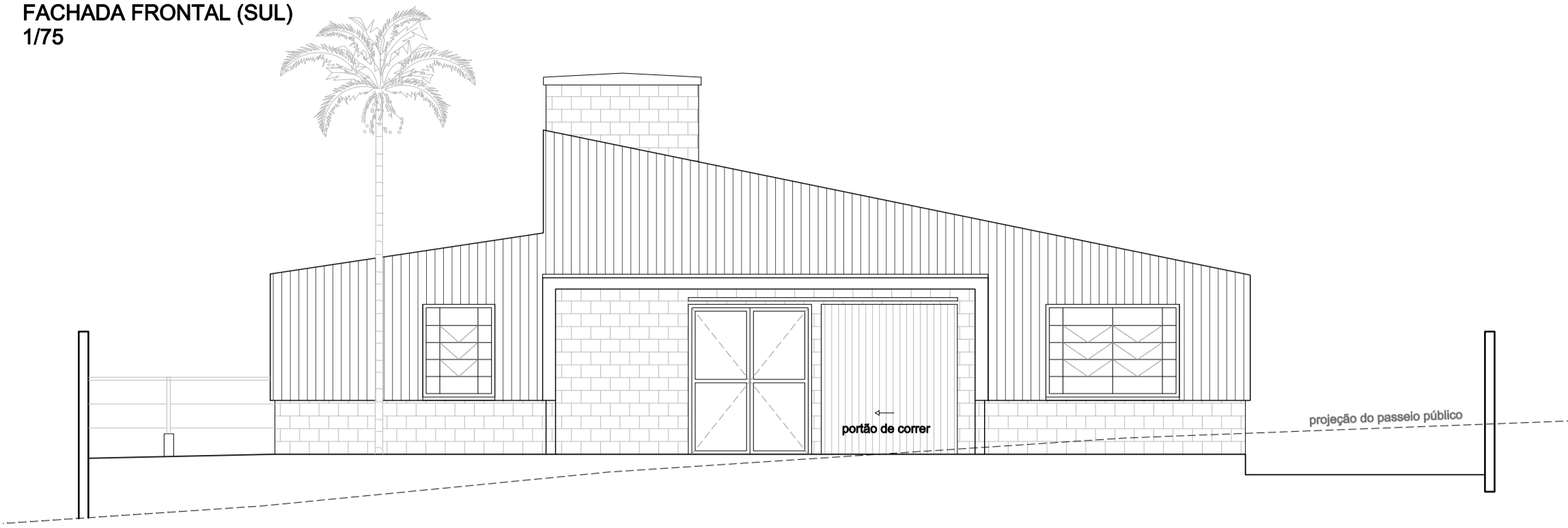


CORTE EE'
1/75

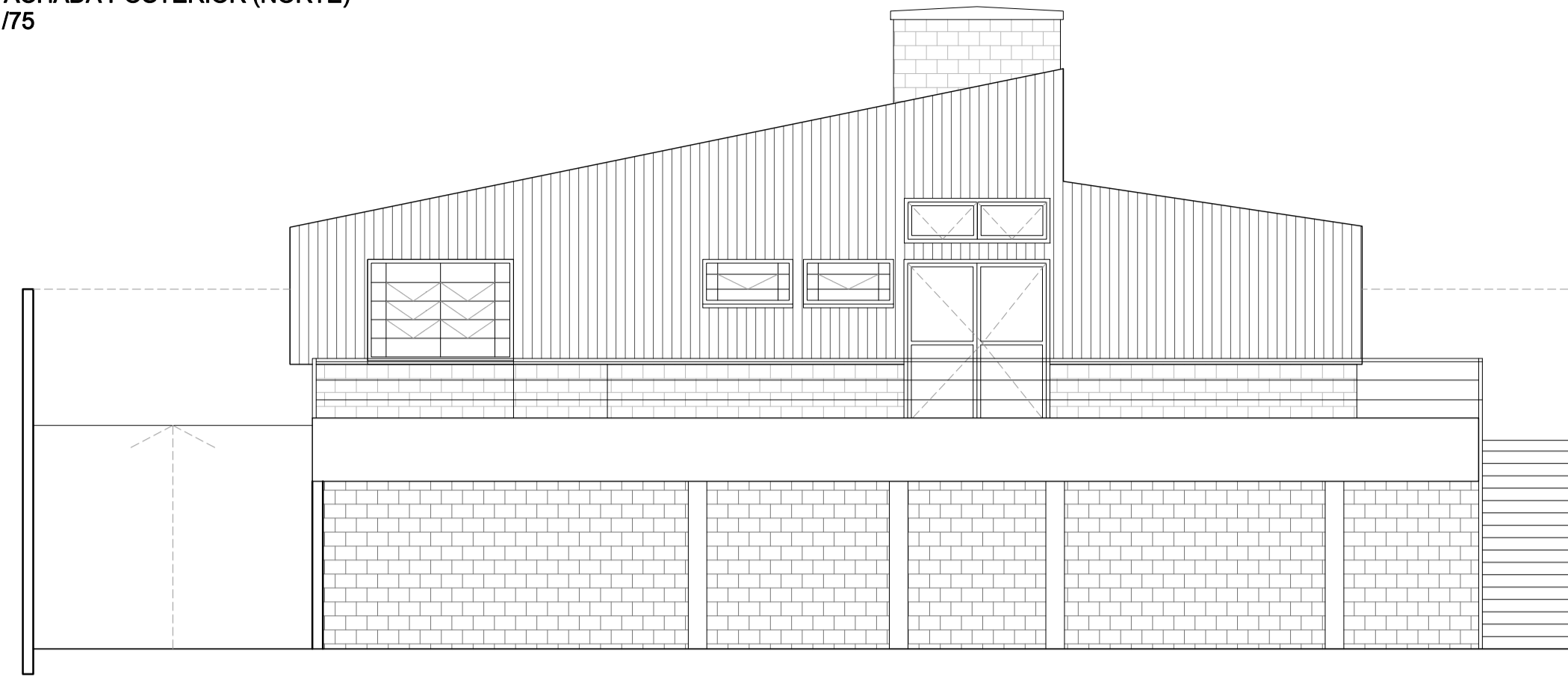


	Prefeitura Municipal de Porto Alegre Fundação de Assistência Social e Cidadania - FASC		
	CRAS GLÓRIA - AMPLIADO PROJETO ARQUITETÔNICO		
Fundação de Assistência Social e Cidadania - FASC			
PRESIDENTE: CRISTIANO A. RORATTO		COORD. DE OBRAS E PROJETOS: RHYANA XAVIER DUARTE	
DIR. ADMINISTRATIVA: NEUSA KEMPFER		CHEFE DA ÁREA DE PROJETOS: ENG. NEWTON CARLOS BASTOS BUENO	
ENDEREÇO: Rua Gal. Jonathas Borges Fortes, 88, Bairro Glória, Porto Alegre - RS.			
CONTEÚDO: Cortes (A, B, C, D e E)		ESCALA: 1/75	DATA: Agosto 2023
PROJETO ARQUITETÔNICO:			PRANCHA: A-03
Pedro Xavier de Araujo ARQUITETO - CAU A86932-5 MAT. 787430			

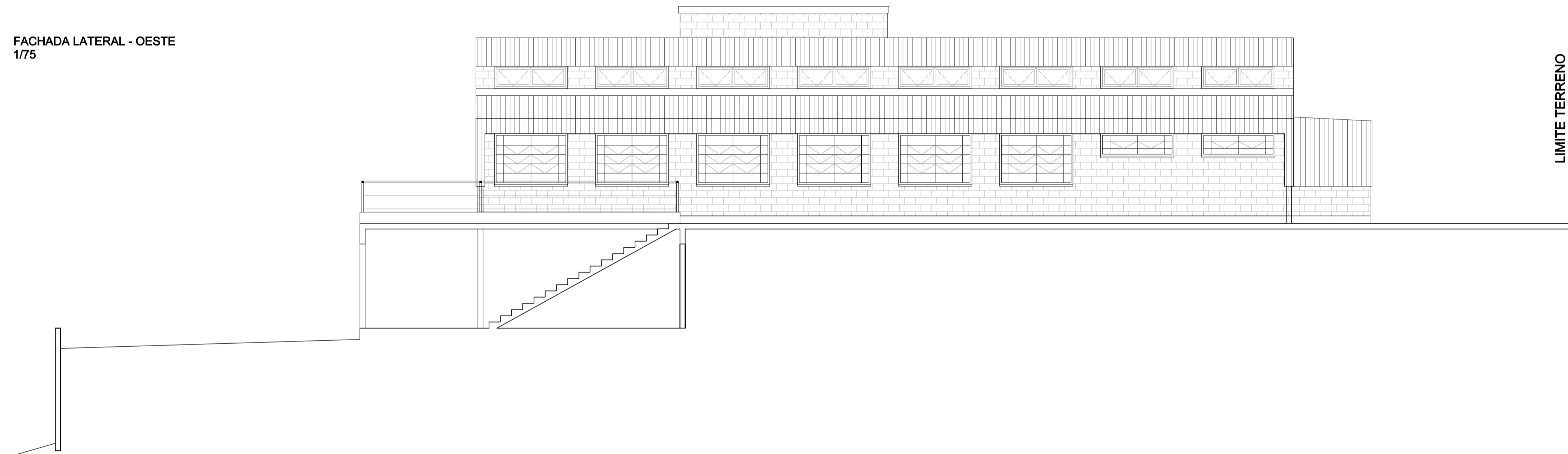
FACHADA FRONTAL (SUL)
1/75



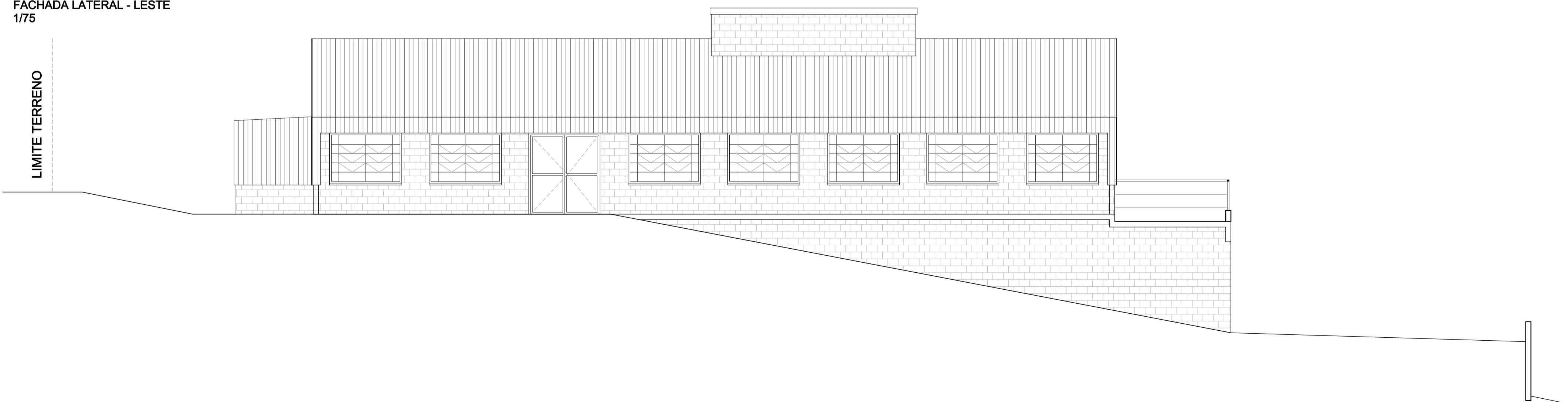
FACHADA POSTERIOR (NORTE)
1/75



FACHADA LATERAL - OESTE
1/75



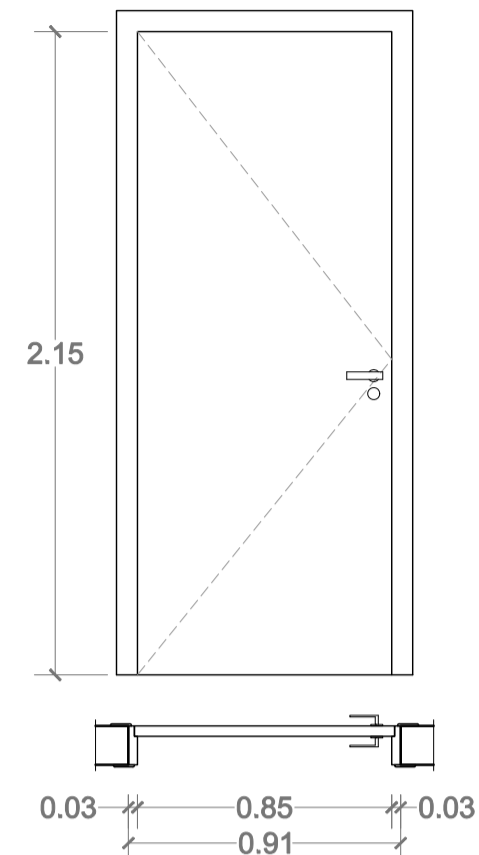
FACHADA LATERAL - LESTE
1/75



	Prefeitura Municipal de Porto Alegre Fundação de Assistência Social e Cidadania - FASC		
	CRAS GLÓRIA - AMPLIADO PROJETO ARQUITETÔNICO		
Fundação de Assistência Social e Cidadania - FASC			
PRESIDENTE: CRISTIANO A. RORATTO		COORD. DE OBRAS E PROJETOS: RHAYANA XAVIER DUARTE	
DIR. ADMINISTRATIVA: NEUSA KEMPFER		CHEFE DA ÁREA DE PROJETOS: ENG. NEWTON CARLOS BASTOS BUENO	
ENDEREÇO: Rua Gal. Jonathas Borges Fortes, 88. Bairro Glória, Porto Alegre - RS.			
CONTEÚDO: Fachadas		ESCALA: 1/75	DATA: Agosto 2023
PROJETO ARQUITETÔNICO:			PRANCHA:
Pedro Xavier de Araujo ARQUITETO - CAU A86932-5 MAT. 787430			A-04

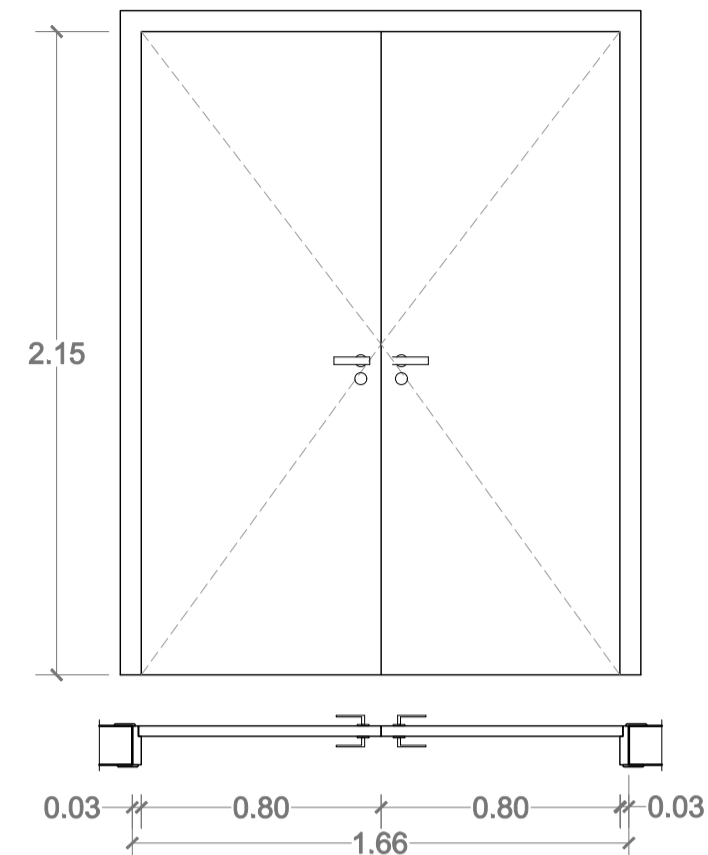
PM01

PORTA SEMI-OCA, COR NATURAL DE MADEIRA
MARCO/GUARNIÇÃO 7cm
REVESTIM. DE MADEIRA DE QUALIDADE COM VERNIZ
FECHADURA INTERNA PAPAIZ OU SIMILAR
MAÇANETA ALAVANCA CROMADA
QUANTIDADE: 10 pz



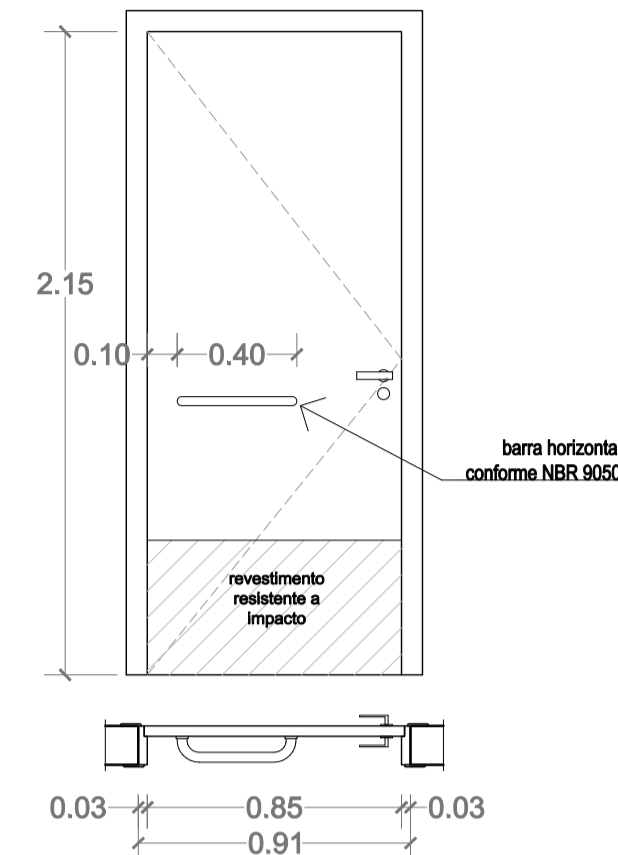
PM02

PORTA SEMI-OCA, COR NATURAL DE MADEIRA
MARCO/GUARNIÇÃO 7cm
REVESTIM. DE MADEIRA DE QUALIDADE COM VERNIZ
FECHADURA INTERNA PAPAIZ OU SIMILAR
MAÇANETAS ALAVANCA CROMADAS
QUANTIDADE: 03 pz



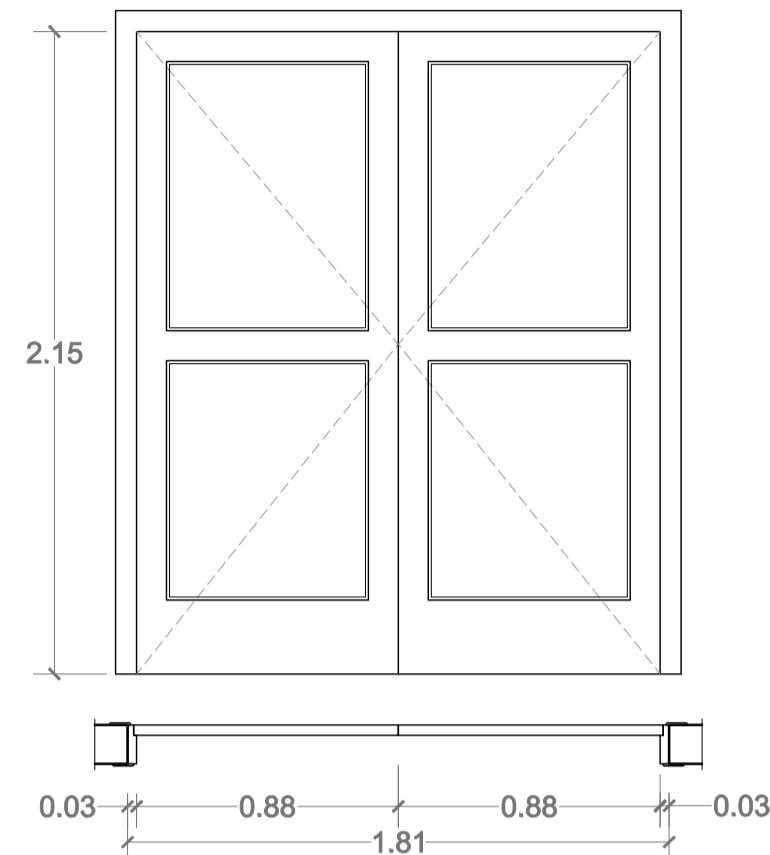
PM03

PORTA SEMI-OCA, COR NATURAL DE MADEIRA
MARCO/GUARNIÇÃO 7cm
REVESTIM. DE MADEIRA DE QUALIDADE COM VERNIZ
FECHADURA INTERNA ADEQUADA PARA PNE
MAÇANETA ALAVANCA CROMADA E PUXADOR HORIZONTAL
ATENDER NORMA NBR 9050 ABNT
QUANTIDADE: 02 pz



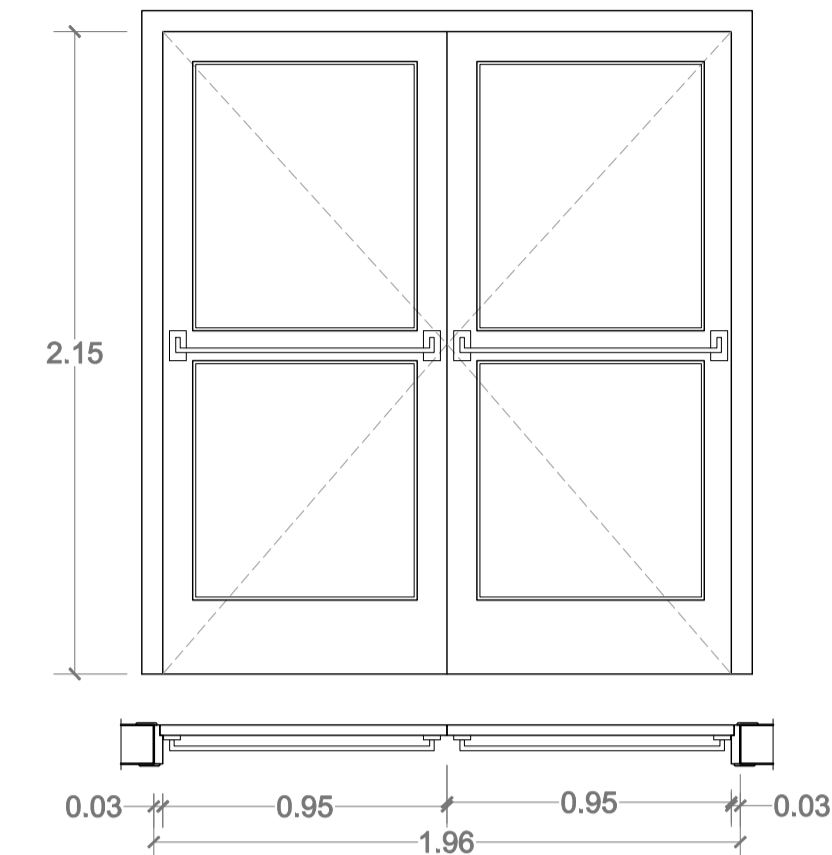
PA01

ESQUADRIA EM ALUMÍNIO PRETO;
DUAS FOLHAS DE ABRIR COM QUATRO VIDROS FIXOS;
VIDROS 4mm
QUANTIDADE: 01 pz



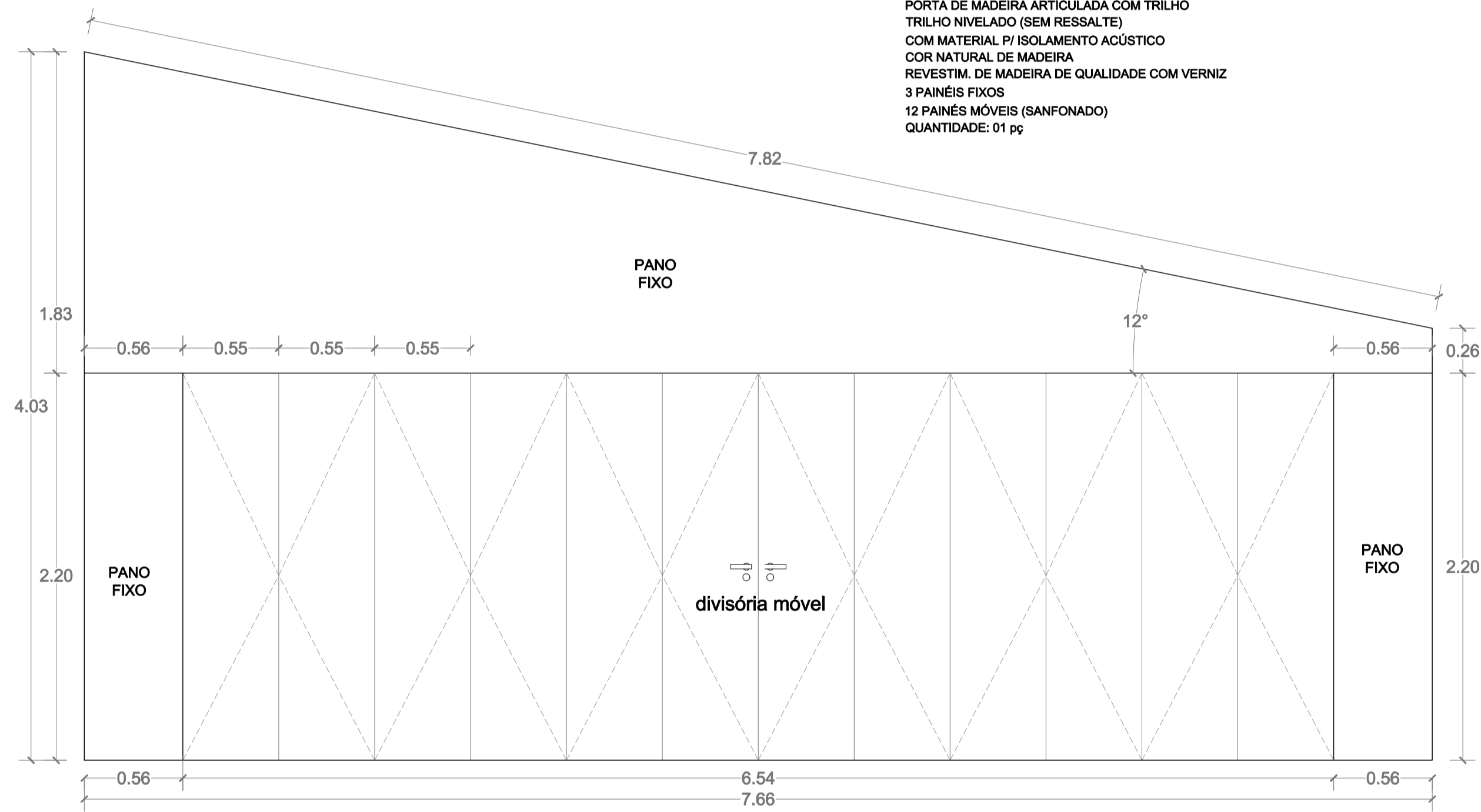
PA02 - EMERGÊNCIA

ESQUADRIA EM ALUMÍNIO PRETO
DUAS FOLHAS DE ABRIR COM QUATRO VIDROS FIXOS;
BARRAS DE PÂNICO PELO LADO INTERNO
VIDROS 4mm
QUANTIDADE: 02 pz



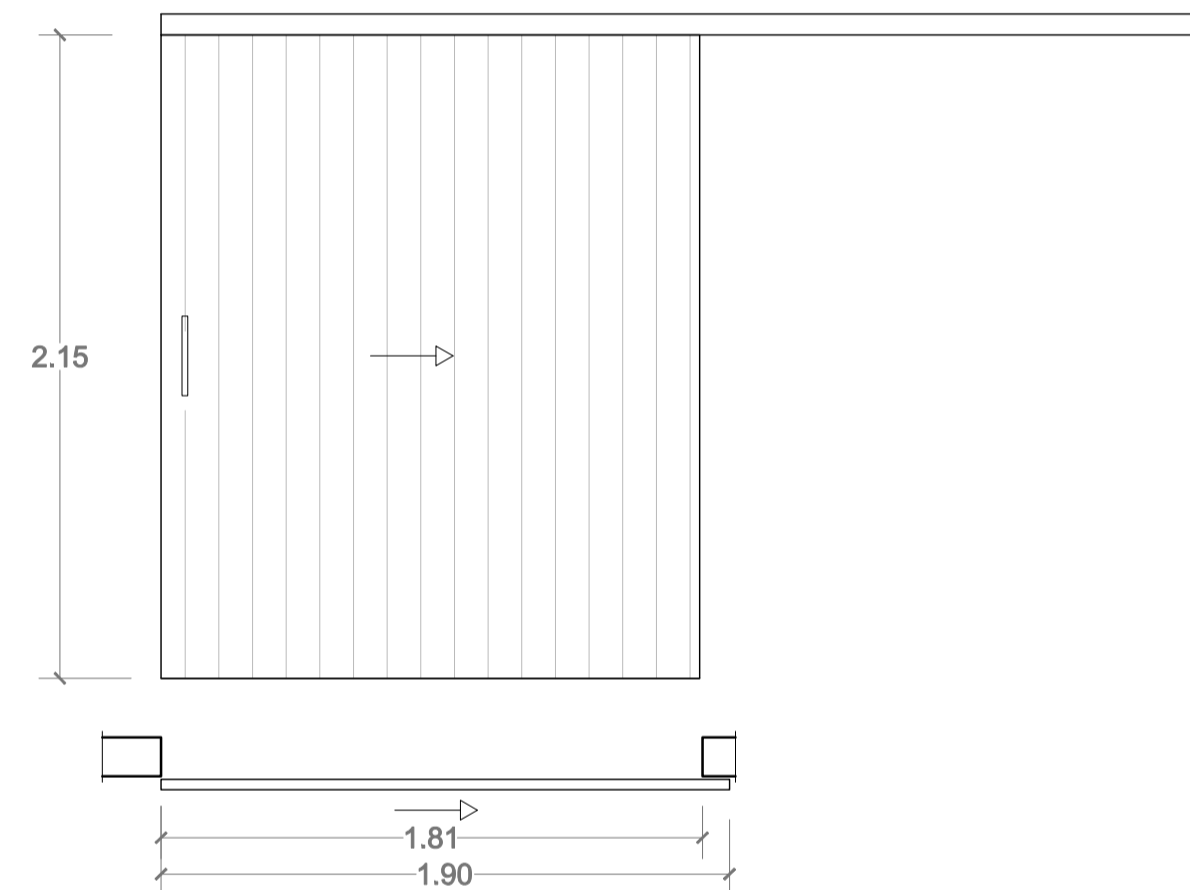
PM05

PORTA DE MADEIRA ARTICULADA COM TRILHO
TRILHO NIVELADO (SEM RESSALTE)
COM MATERIAL PI ISOLAMENTO ACÚSTICO
COR NATURAL DE MADEIRA
REVESTIM. DE MADEIRA DE QUALIDADE COM VERNIZ
3 PAINÉIS FIXOS
12 PAINÉS MÓVEIS (SANFONADO)
QUANTIDADE: 01 pz



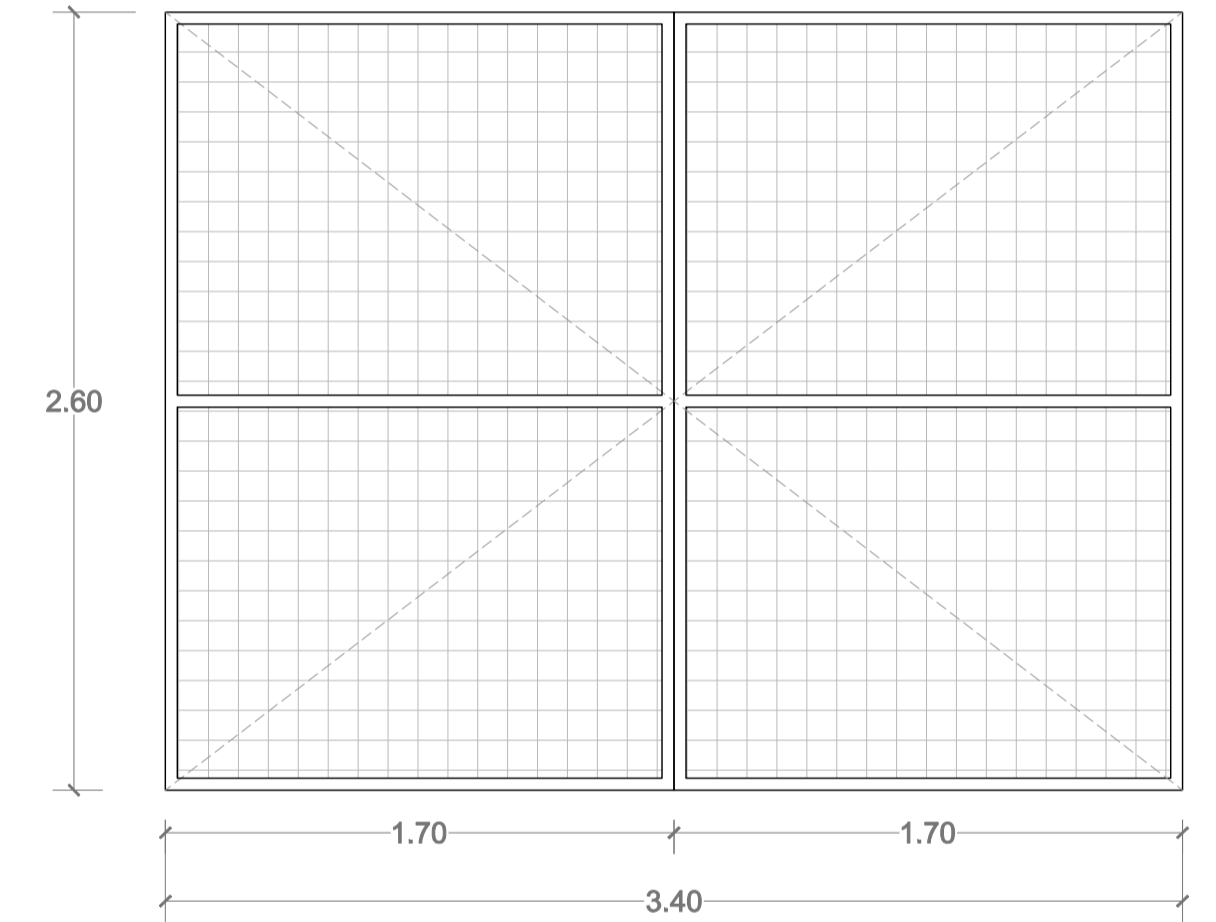
PF 01

PORTA DE FERRO DE CORRER
COR CINZA (RAL 9007) - IGUAL À DA COBERTURA
TRILHO SUPERIOR
FECHADURA BICO DE PAPAGAIO
QUANTIDADE: 01 pz



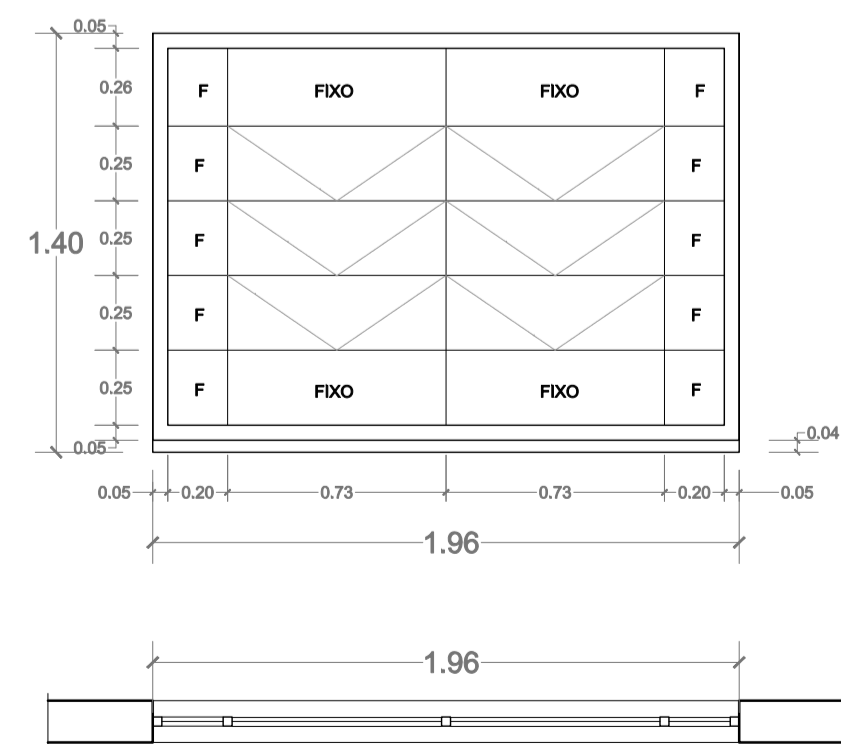
PF 02

PORTÃO EXTERNO COM MOLDURA EM TUBO GALVANIZADO
FECHAMENTO EM TELA ELETROSOLDADA MALHA 5X15
FOLHA DUPLA DE ABRIR (180°)
PINTURA ESMALTE NA COR GRAFITE
PORTÃO COM CADEADO
QUANTIDADE: 02 pz



JF 01

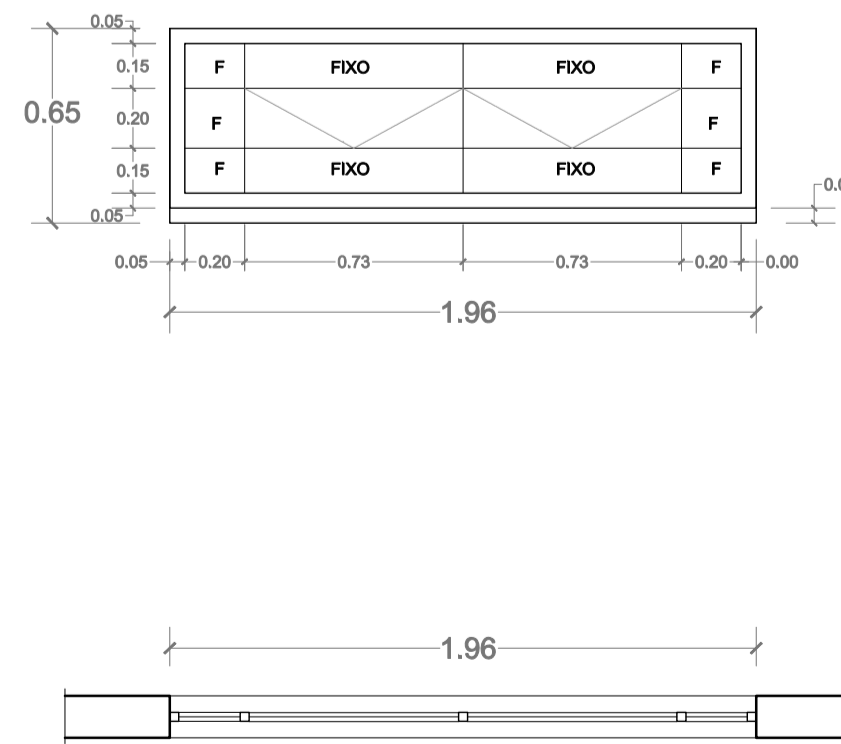
JANELA DE FERRO COR PRETA
8 CAIXILHOS COM ABERTURA BASCULANTE
14 CAIXILHOS FIXOS
QUANTIDADE: 15 pz



JF1
(1,95 x 1,40 / 0,80)

JF 02

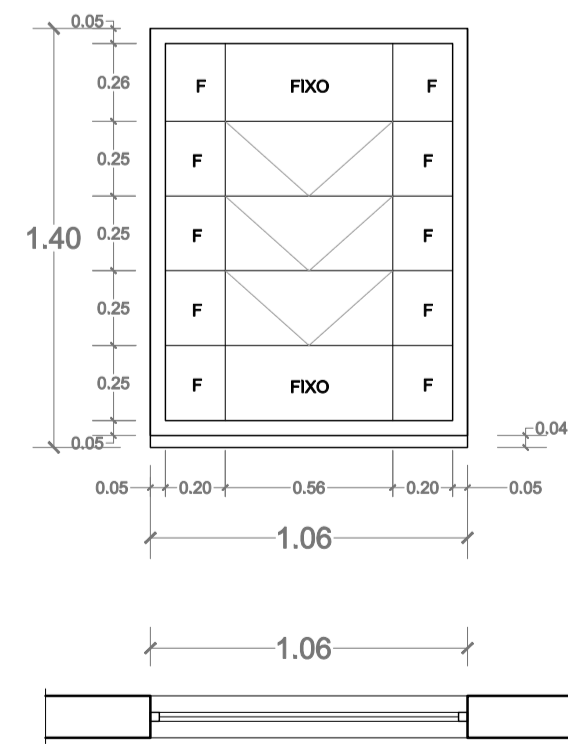
JANELA DE FERRO COR PRETA
2 CAIXILHOS COM ABERTURA BASCULANTE
10 CAIXILHOS FIXOS
QUANTIDADE: 02 pz



JF2
(1,95 x 0,60 / 1,60)

JF 03

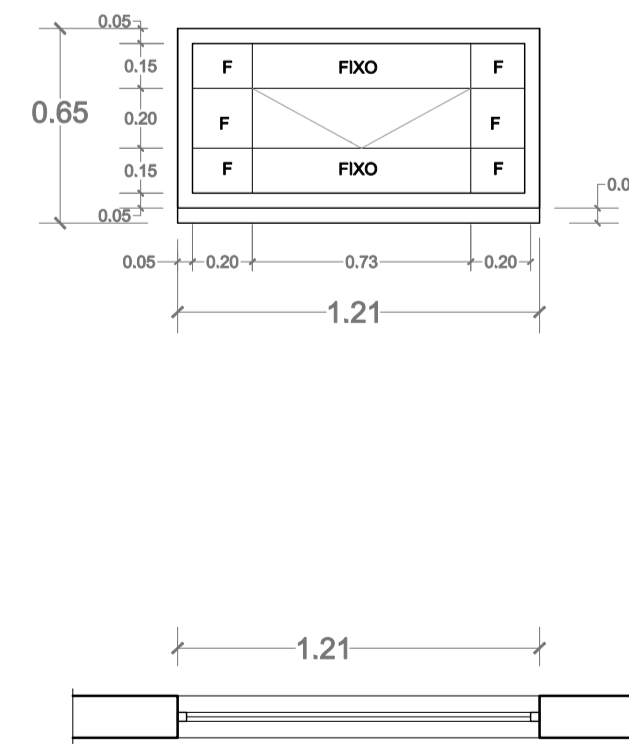
JANELA DE FERRO COR PRETA
3 CAIXILHOS COM ABERTURA BASCULANTE
12 CAIXILHOS FIXOS
QUANTIDADE: 01 pz



JF3
(1,05 x 1,40 / 0,80)

JF 04

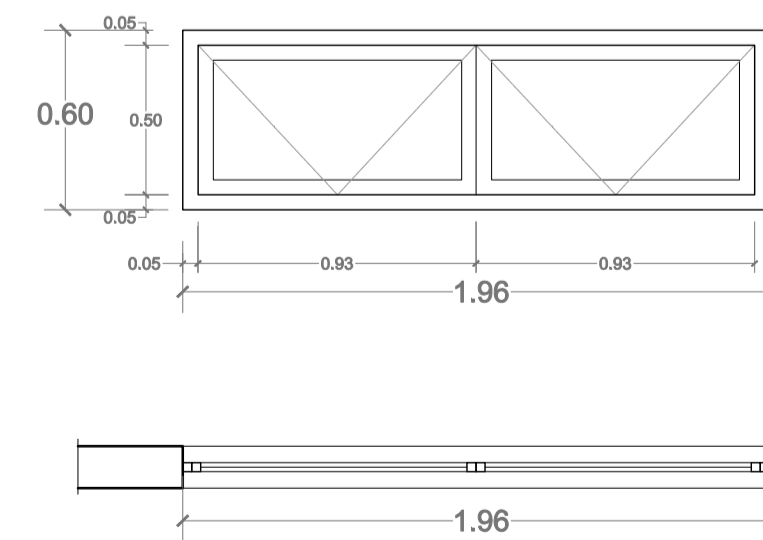
JANELA DE FERRO COR PRETA
1 CAIXILHOS COM ABERTURA BASCULANTE
8 CAIXILHOS FIXOS
QUANTIDADE: 02 pz



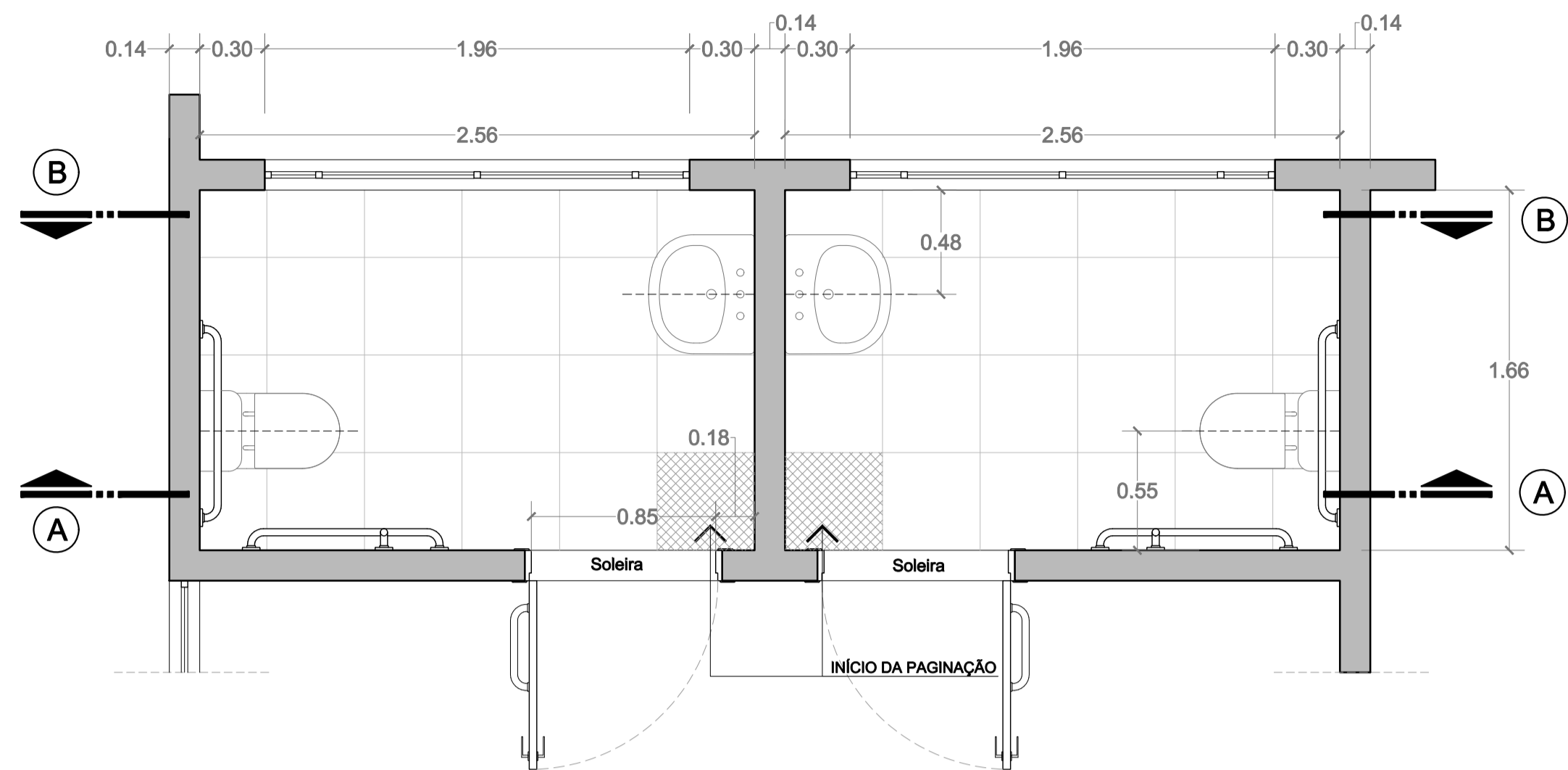
JF4
(1,20 x 0,60 / 1,60)

JF 05

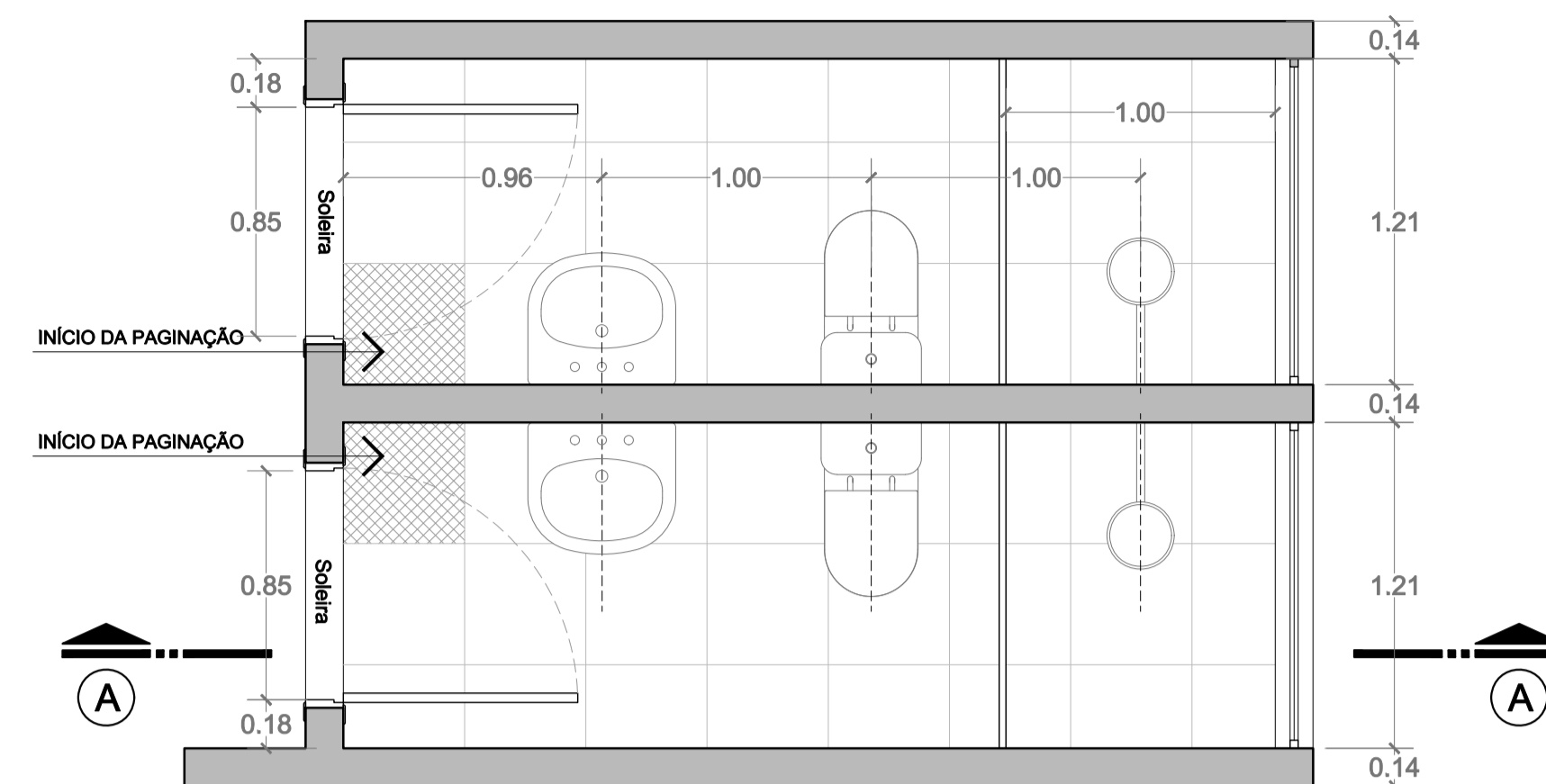
JANELA DE FERRO COR PRETA
2 CAIXILHOS COM ABERTURA PIVOTANTE
QUANTIDADE: 25 pz



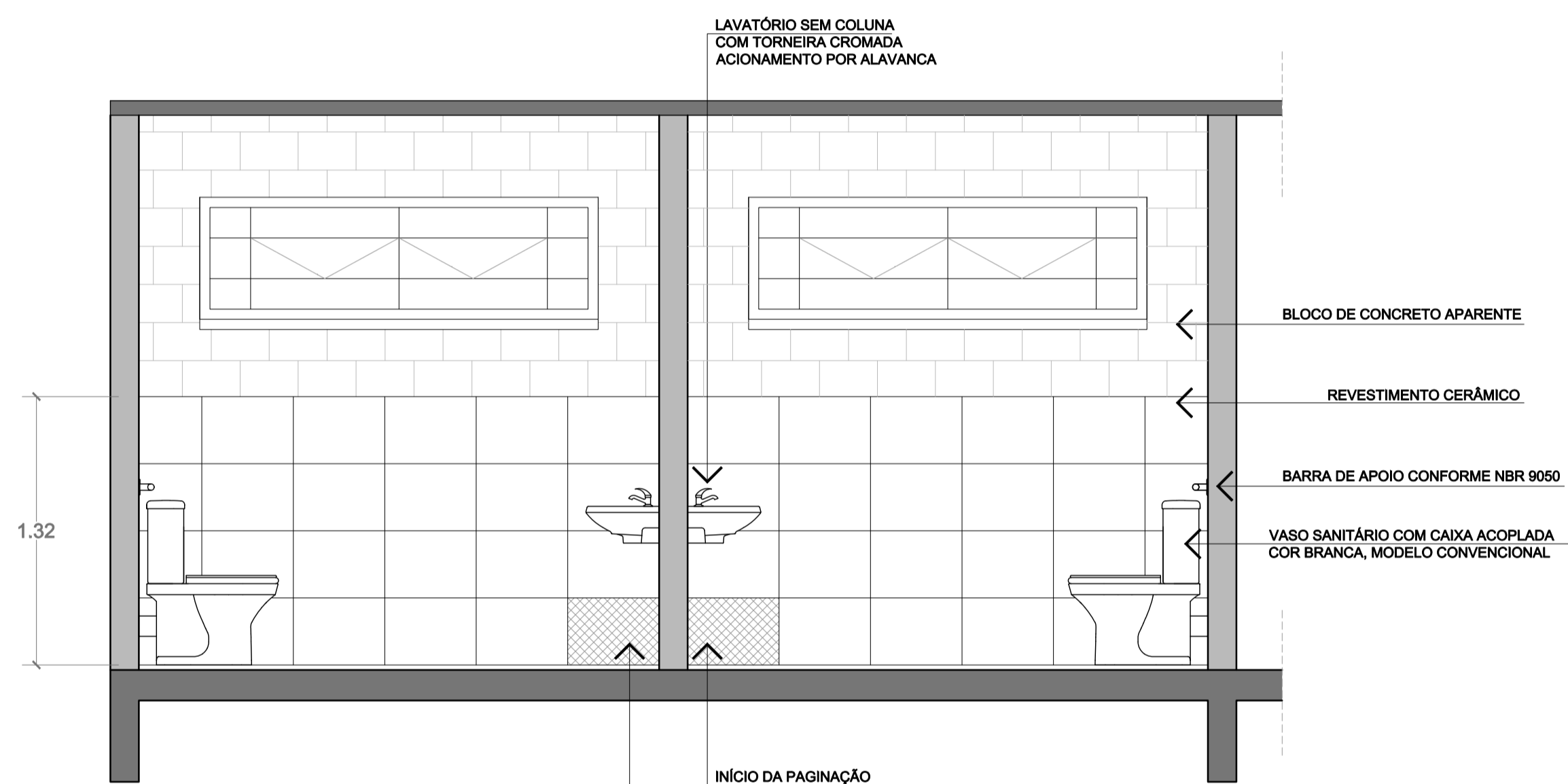
	Prefeitura Municipal de Porto Alegre Fundação de Assistência Social e Cidadania - FASC	
	CRAS GLÓRIA - AMPLIADO PROJETO ARQUITETÔNICO	
Fundação de Assistência Social e Cidadania - FASC		
PRESIDENTE: CRISTIANO A. RORATTO DIR. ADMINISTRATIVA: NEUSA KEMPFER	COORD. DE OBRAS E PROJETOS: RHAYANA XAVIER DUARTE CHEFE DA ÁREA DE PROJETOS: ENG. NEWTON CARLOS BASTOS BUENO	
ENDEREÇO: Rua Gal. Jonathas Borges Fortes, 88. Bairro Glória, Porto Alegre - RS.		
CONTEÚDO: Planilha de Esquadrias	ESCALA: Indicada	DATA: Agosto 2023
PROJETO ARQUITETÔNICO:		PRANCHA:
Pedro Xavier de Araujo ARQUITETO - CAU A86932-5 MAT. 787430		A-05



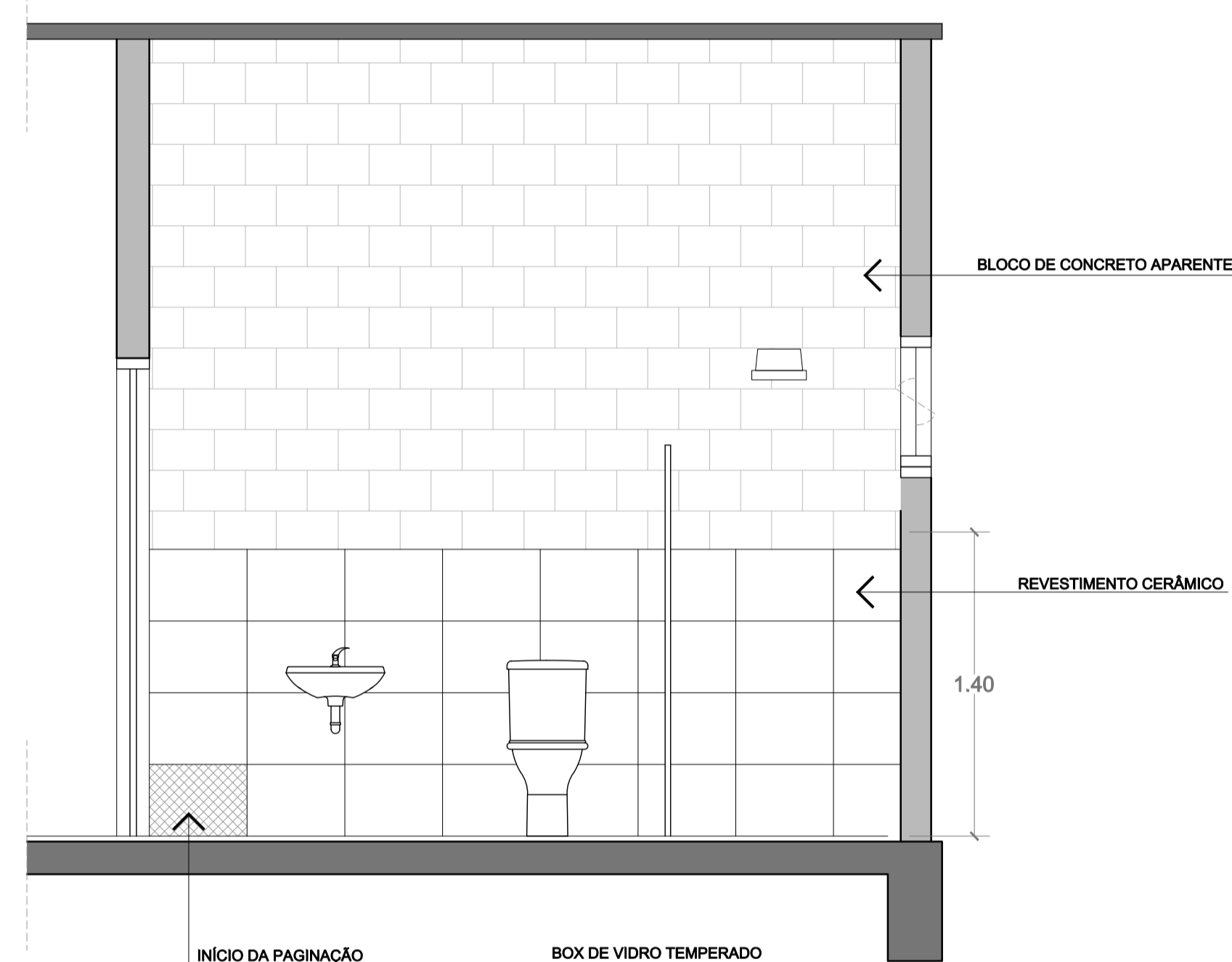
SANITÁRIOS ACESSÍVEIS - PLANTA BAIXA
1/25



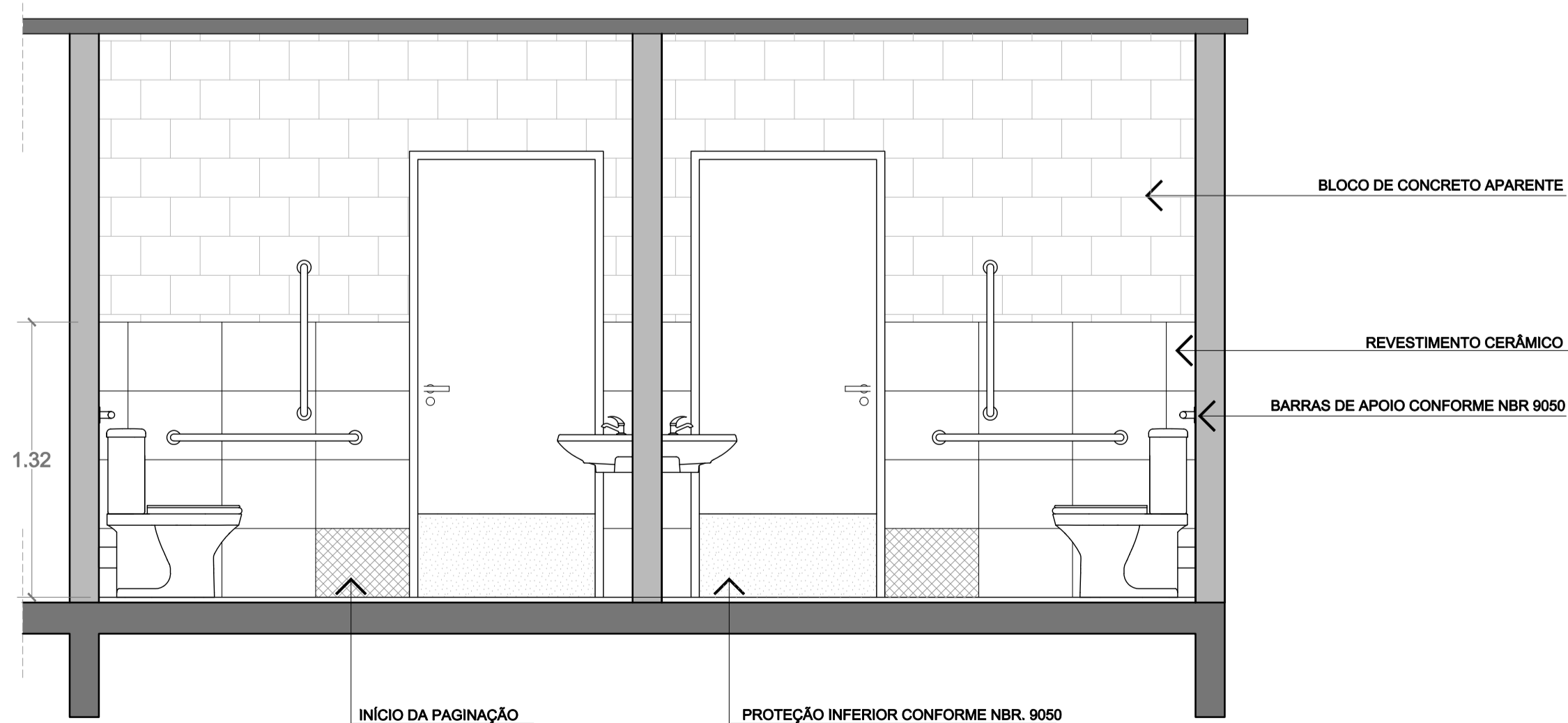
SANITÁRIOS FUNCIONÁRIOS - PLANTA BAIXA
1/25



SANITÁRIOS ACESSÍVEIS - VISTA AA'
1/25





SANITÁRIOS FUNCIONÁRIOS - VISTA AA'
1/25



SANITÁRIOS ACESSÍVEIS - VISTA BB'
1/25

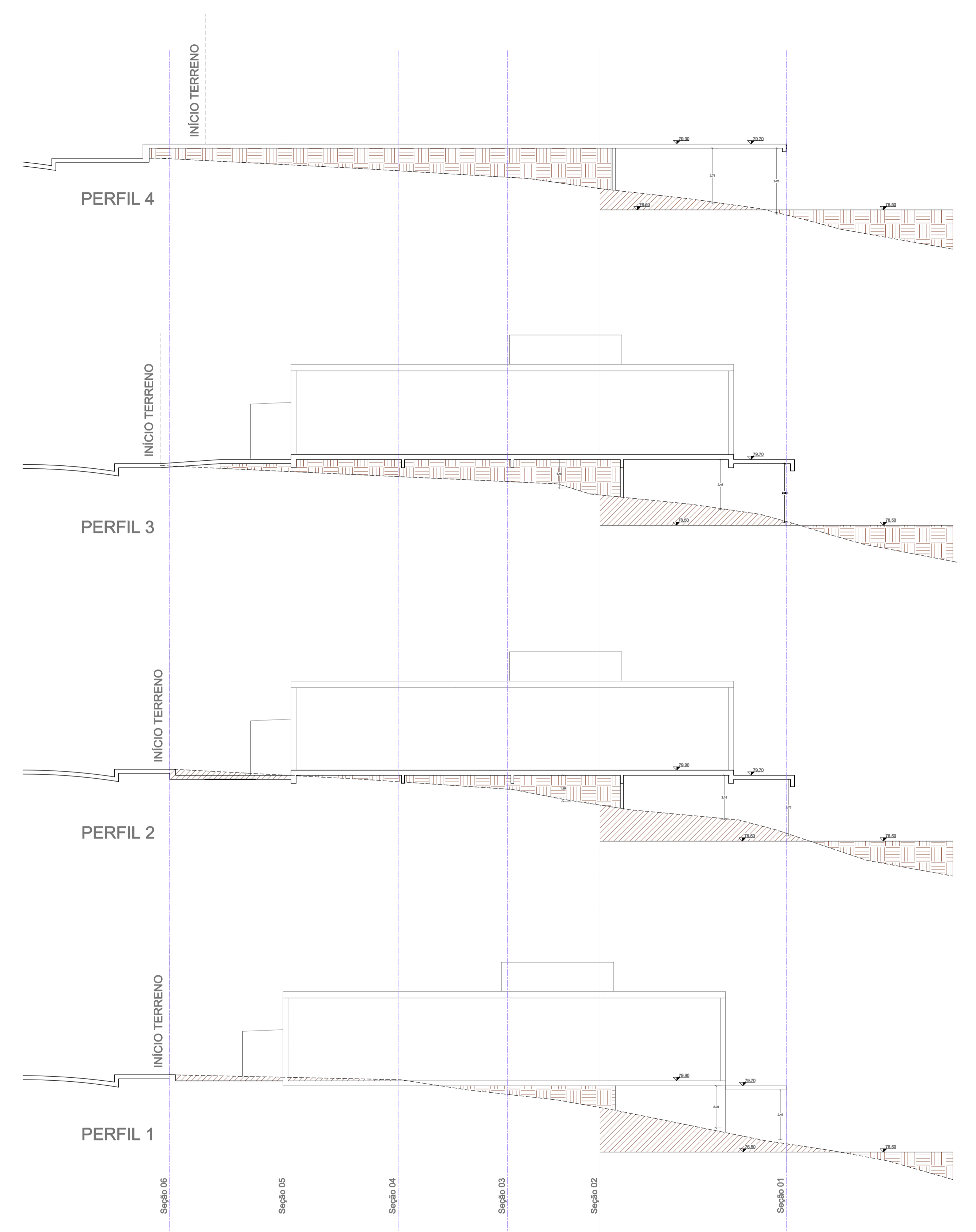
	Prefeitura Municipal de Porto Alegre Fundação de Assistência Social e Cidadania FASC		
	CRAS GLÓRIA - AMPLIADO PROJETO ARQUITETÔNICO		
Fundação de Assistência Social e Cidadania FASC			
PRESIDENTE: CRISTIANO A. RORATTO		COORD. DE OBRAS E PROJETOS: RHAYANA XAVIER DUARTE	
DIR. ADMINISTRATIVA: NEUSA KEMPFER		CHEFE DA ÁREA DE PROJETOS: ENG. NEWTON CARLOS BASTOS BUENO	
ENDEREÇO: Rua Gal. Jonathas Borges Fortes, 88. Bairro Glória, Porto Alegre - RS.			
CONTEÚDO: Detalhamento Sanitários		ESCALA: 1/25	DATA: Agosto 2023
PROJETO ARQUITETÔNICO:			PRANCHA:
Pedro Xavier de Araujo ARQUITETO - CAU A86932-5 MAT. 787430			A-06

VOLUMES FINAIS:
 CORTE TOTAL = 127m³
 BOTA FORA = 65m³
 ATERRO = 212m³

CONVENÇÕES
 CORTE
 ATERRO

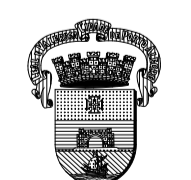



PERFIS TRANSVERSAIS

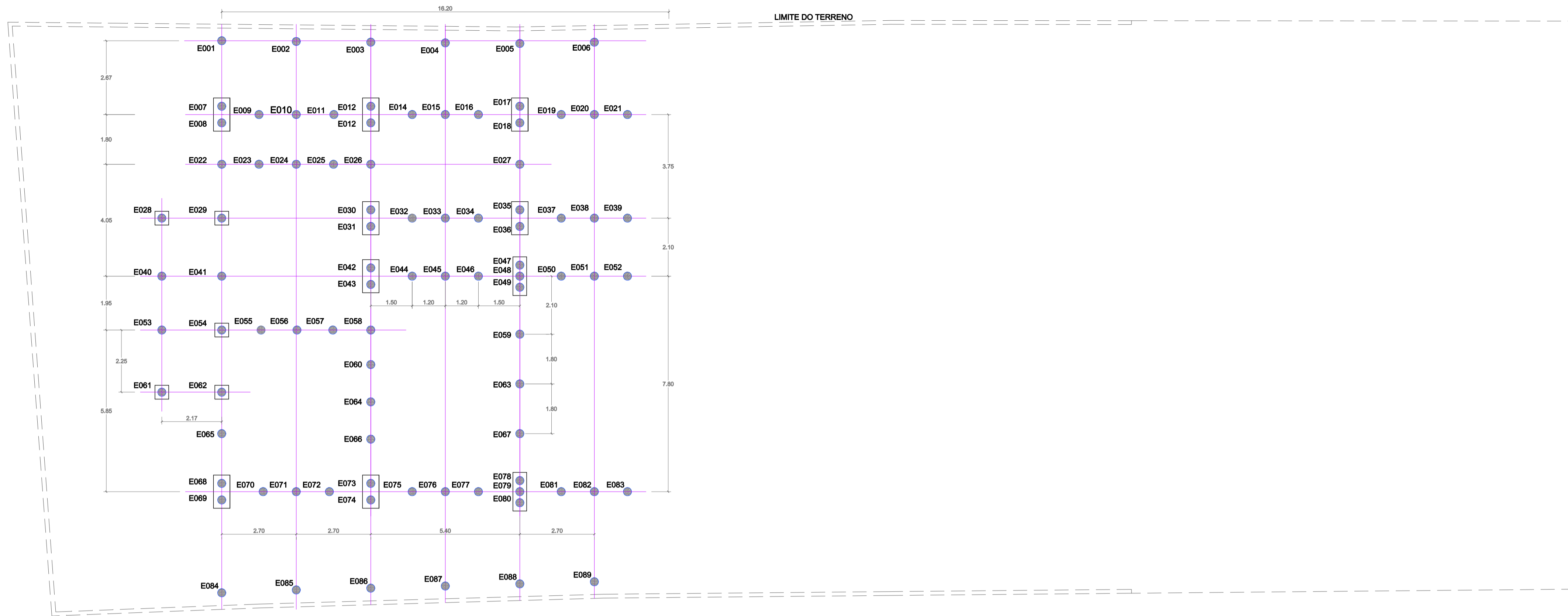


PERFIS LONGITUDINAIS

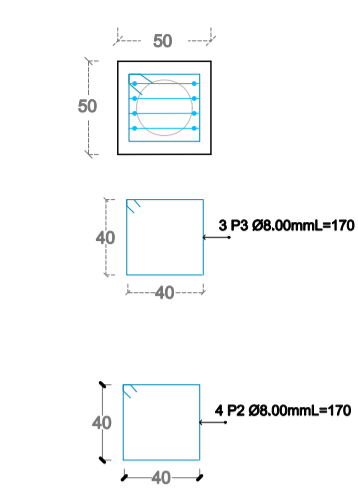
PLANTA BAIXA

 Prefeitura Municipal de Porto Alegre Fundação de Assistência Social e Cidadania - FASC		 Fundação de Assistência Social e Cidadania - FASC
CRAS GLÓRIA - AMPLIADO PROJETO DE TERRAPLENAGEM		
PRESIDENTE: CRISTIANO A. RORATTO COORD. DE OBRAS E PROJETOS: RHAYANA XAVIER DUARTE DIR. ADMINISTRATIVA: NEUSA KEMPFER CHEFE DA ÁREA DE PROJETOS: ENG. NEWTON CARLOS BASTOS BUENO		
ENDEREÇO: Rua Gal. Jonathas Borges Fortes, 88, Bairro Glória, Porto Alegre - RS.		
CONTEÚDO: MOVIMENTO DE TERRAS - PLANTA E PERFIS	ESCALA: 1/135	DATA: Agosto 2023
PROJETO TERRAPLENAGEM:		PRANCHA:
Enio Ricardo Drovil Coelho Engº Civil - CREA: 60852 MAT. 319299		T-01

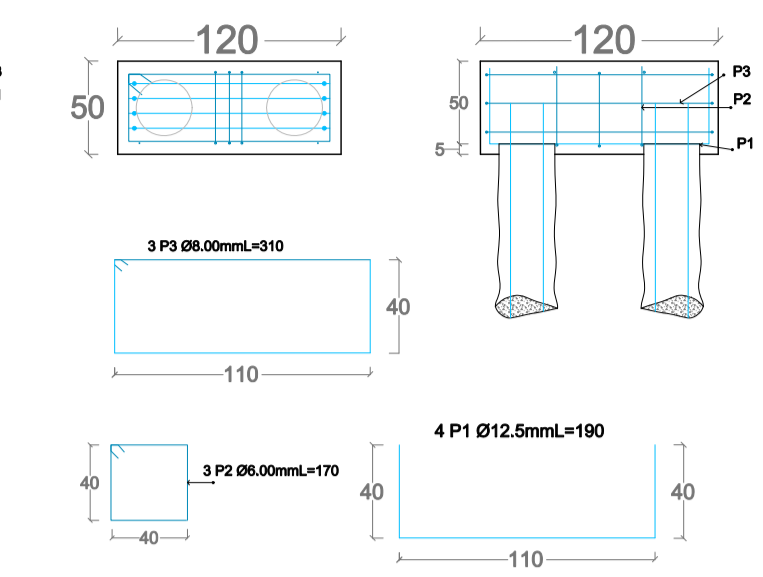
PLANTA NÍVEL TÉRREO
1/100



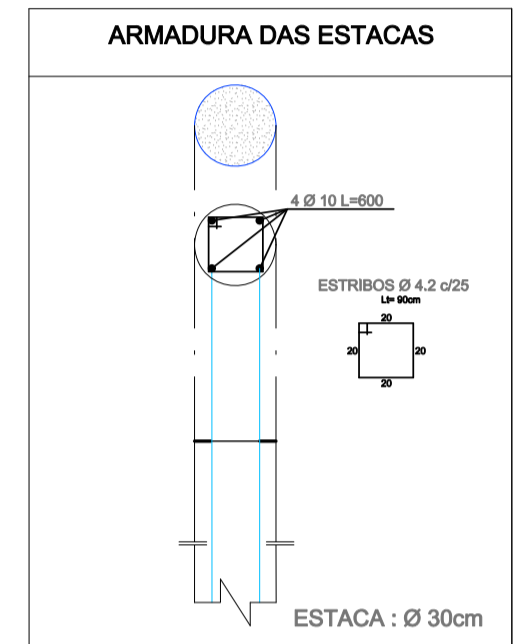
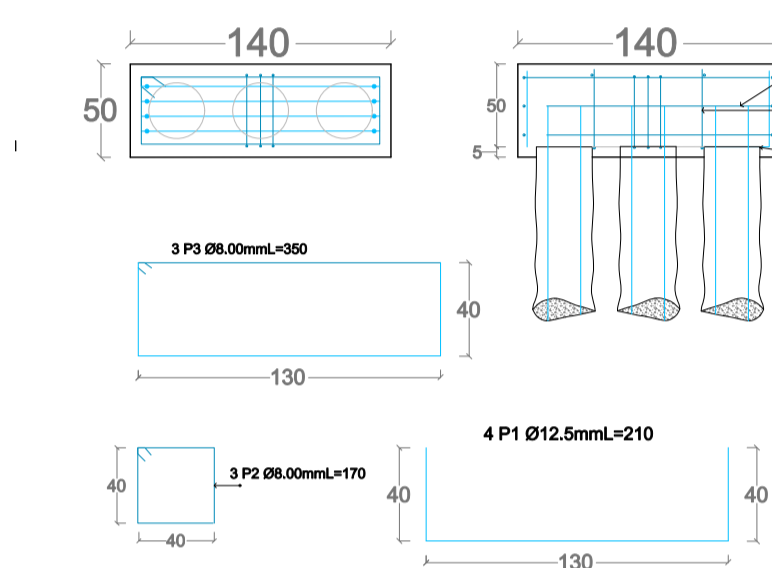
BLOCO DE 2 ESTACAS
2Ø30



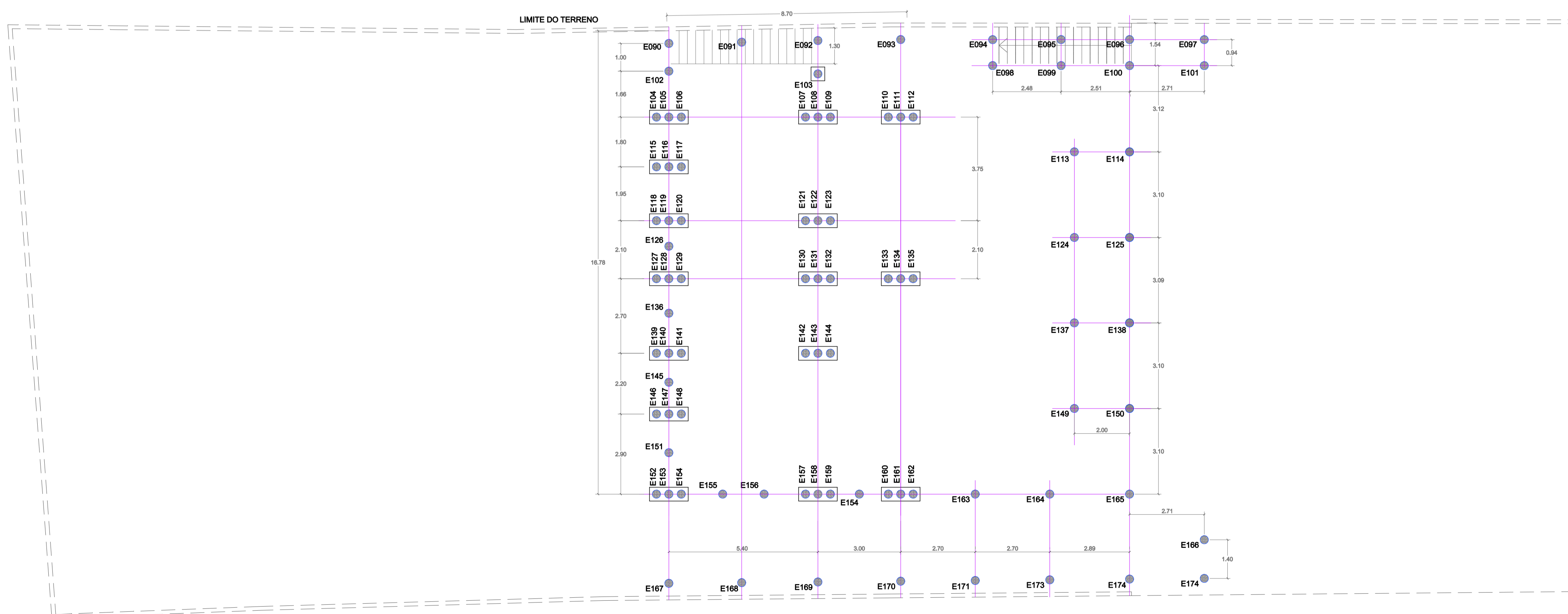
BLOCO DE 2 ESTACAS
2Ø30



BLOCO DE 2 ESTACAS
3Ø30



PLANTA NÍVEL SUBSOLO
1/100



Micro-estacas

- 174 unidades
- Ø 30 cm
- Concreto fck 25MPa (250 kgf/cm²)
- Concreto deverá ser vibrado para melhor assentamento
- Devem ser escavadas até o impenetrável
- Profundidade média prevista pela sondagem = 6,00m
- Ferragem principal deve penetrar 200 cm na estaca e 30cm no bloco
- Cobrimento 2,5cm
- Usar arame recozido nº 16 para amarração da ferragem
- Cálculos das estacas com base na sondagem fornecida

Blocos

- 35 unidades
- 11 Blocos para uma estaca (50x50x50)
- 06 Blocos para duas estacas (120x50x50)
- 17 Blocos para tres estacas (140x50x50)
- Concreto fck 25MPa (250 kgf/cm²)
- Concreto deverá ser vibrado para melhor assentamento
- Cobrimento de 2,5cm
- Usar arame recozido nº 18 para amarração da ferragem

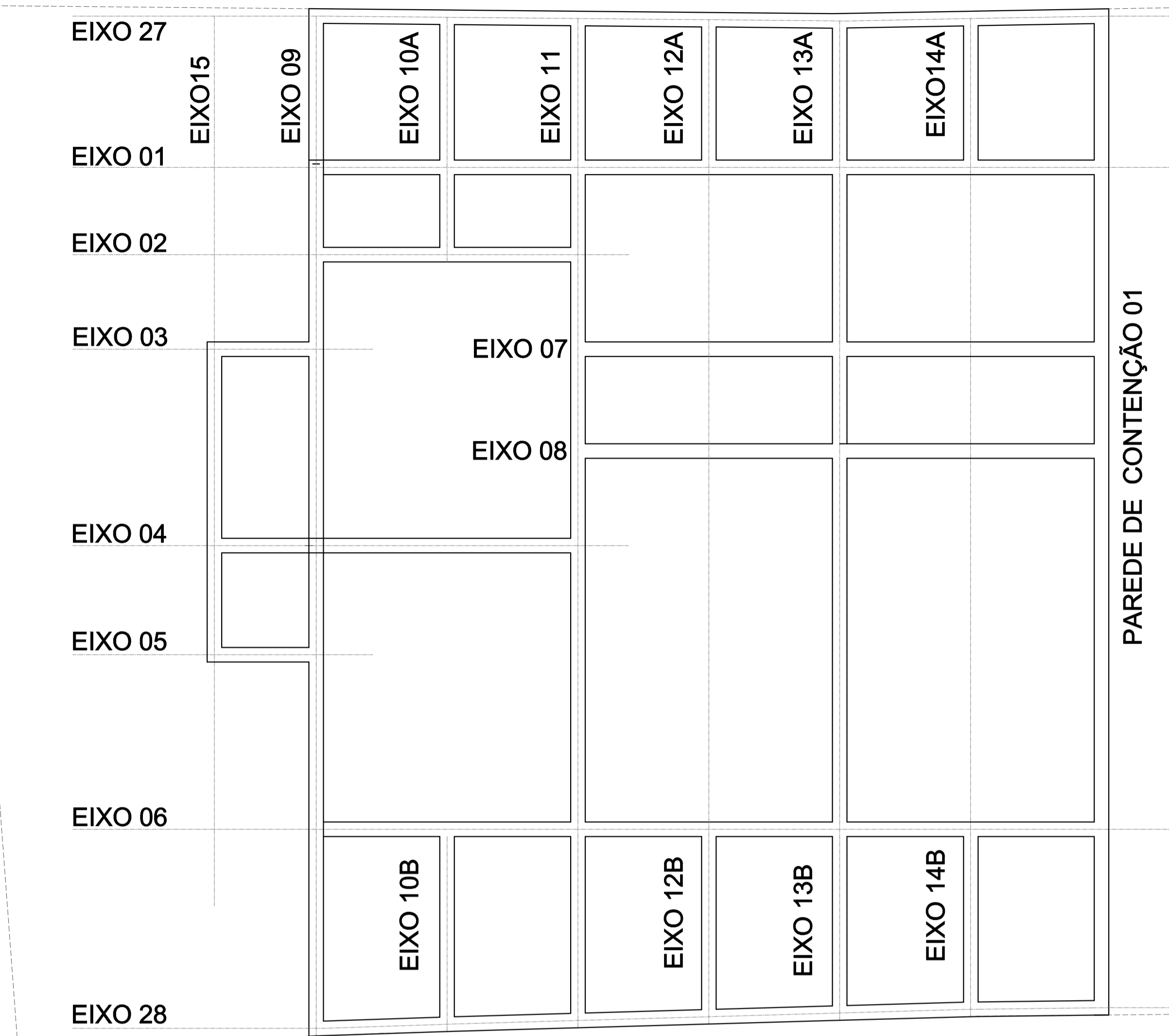
Resumo dos Materiais		
Aço *	Estacas **	Blocos
Ø4.2 (CA-60)	3680,12m (680,25Kg)	142,88m (22,00Kg)
Ø8.0 (CA-50)	---	369,18m (145,83Kg)
Ø10 (CA-50)	2002,57m (2354,31Kg)	---
Ø12.5 (CA-50)	---	207,24m (1.171,60Kg)
Concreto	68m ³	9,50 m ³

* Quantitativos do aço foram acrescidos de 5%

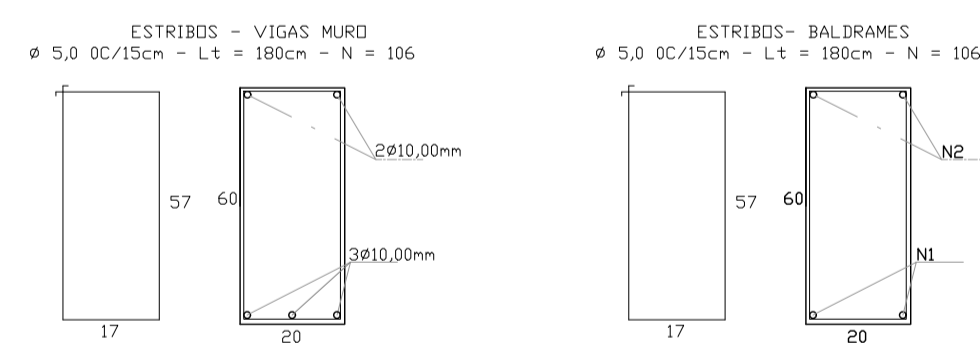
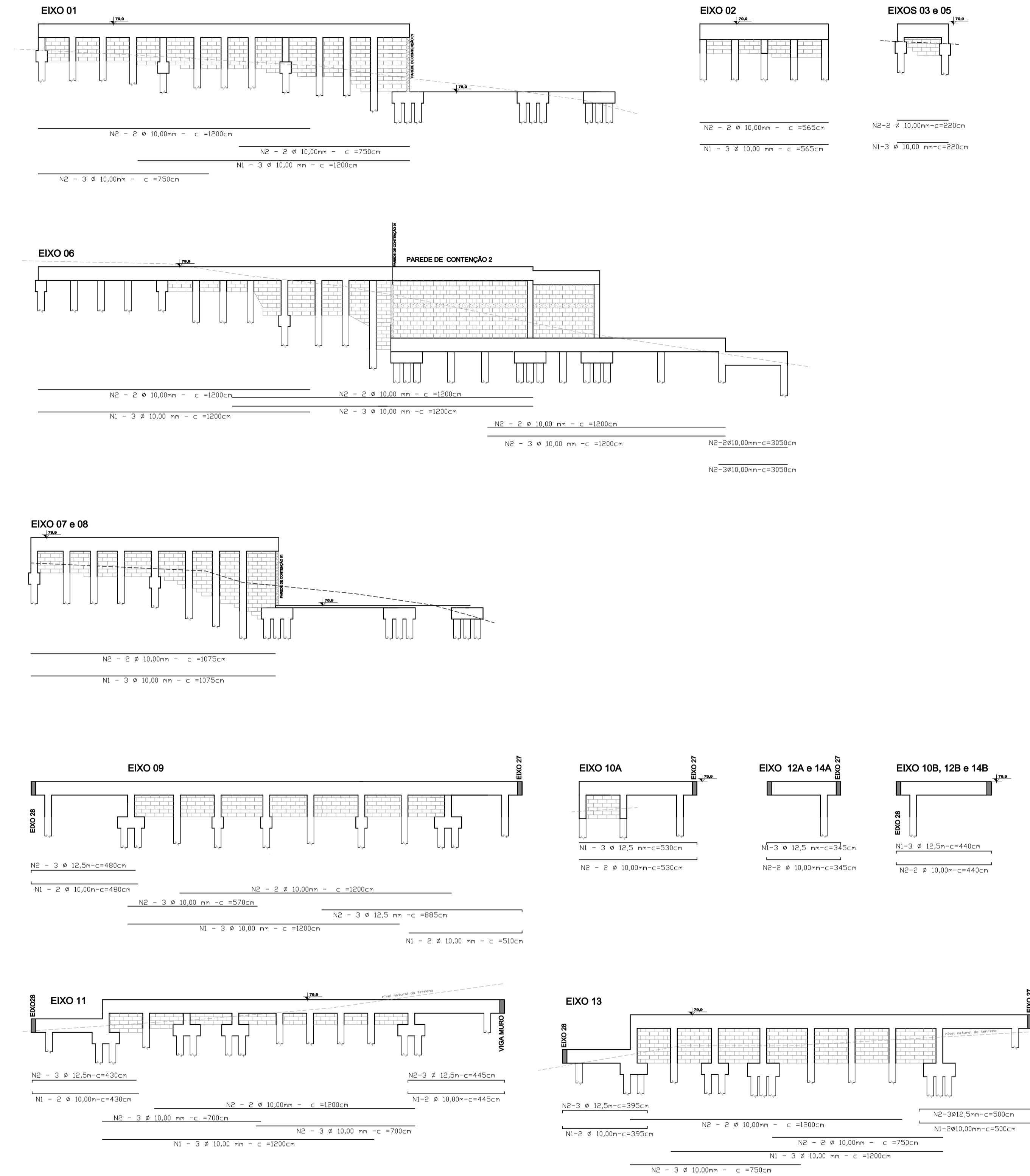
** Quantitativos do aço foram acrescidos de 5%

** Cálculo quantitativo p/ estacas considerando a profundidade média prevista de 3,00m

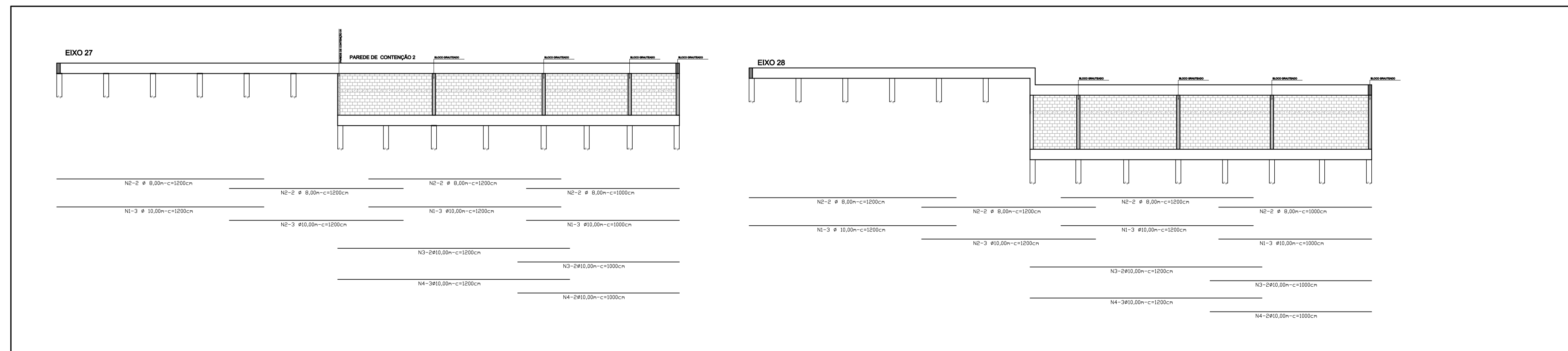
	Prefeitura Municipal de Porto Alegre Fundação de Assistência Social e Cidadania FASC	
	CRAS GLÓRIA - AMPLIADO PROJETO ESTRUTURAL	
Fundação de Assistência Social e Cidadania FASC		
PRESIDENTE: CRISTIANO A. RORATTO COORD. DE OBRAS E PROJETOS: RHYANA XAVIER DUARTE DIR. ADMINISTRATIVA: NEUSA KEMPFER CHEFE DA ÁREA DE PROJETOS: ENG. NEWTON CARLOS BASTOS BUENO		
ENDEREÇO: Rua Gal. Jonathas Borges Fortes, 88, Bairro Glória, Porto Alegre - RS.		
CONTEÚDO: MICROESTACAS E BLOCOS DE COROAMENTO	ESCALA: 1/100 (planta)	DATA: Agosto 2023
PROJETO ESTRUTURAL:		PRANCHA:
Enio Ricardo Drovil Coelho Engº Civil - CREA: 60852 MAT. 319299		E-01



VISTAS LATERAIS DOS EIXOS - BALDRAMES
1/125



Resumo dos Materiais	
Aço *	
Ø5.0 (CA-60)	2.145,85(358,36Kg)
Ø8.00 (CA-50)	184,50m(76,52Kg)
Ø10 (CA-50)	1.838,33m (1.190,32Kg)
Ø12,50 (CA-50)	173,25m (166,84Kg)
Formas	255,60m²
Concreto	44,15m³



Prefeitura Municipal de Porto Alegre
Fundação de Assistência Social e Cidadania FASC

CRAS GLÓRIA - AMPLIADO

PROJETO ESTRUTURAL

Fundação de Assistência Social e Cidadania FASC

PRESIDENTE: CRISTIANO A. RORATTO **COORD. DE OBRAS E PROJETOS:** RHAAYANA XAVIER DUARTE

DIR. ADMINISTRATIVA: NEUSA KEMPFER **CHEFE DA ÁREA DE PROJETOS:** ENG. NEWTON CARLOS BASTOS BUENO

ENDEREÇO: Rua Gal. Jonathas Borges Fortes, 88. Bairro Glória, Porto Alegre - RS.

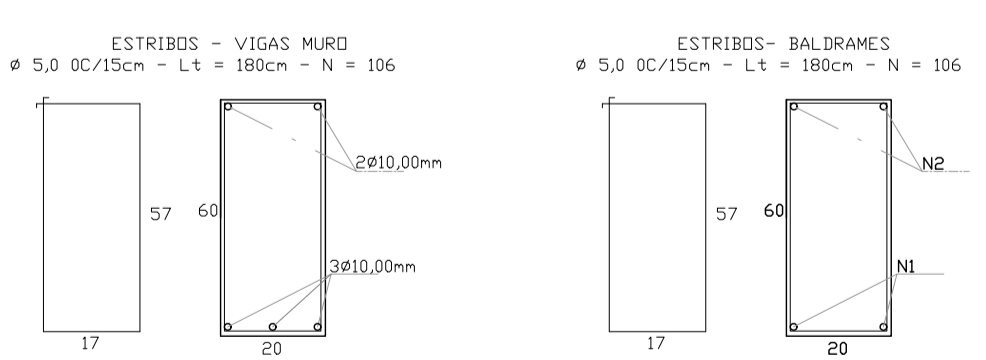
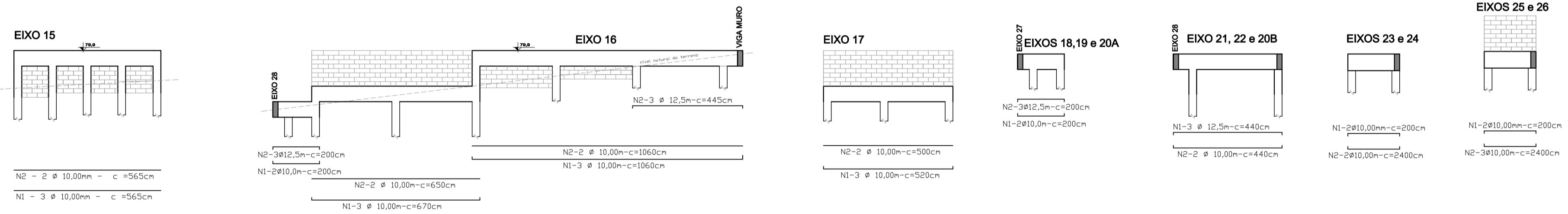
CONTEÚDO: BALDRAMES - TÉRREO	ESCALA: 1/75 (planta)	DATA: Agosto 2023
PROJETO ESTRUTURAL:		PRANCHA:

Enio Ricardo Drovil Coelho
Engº Civil - CREA: 60852 MAT. 319299

E-02



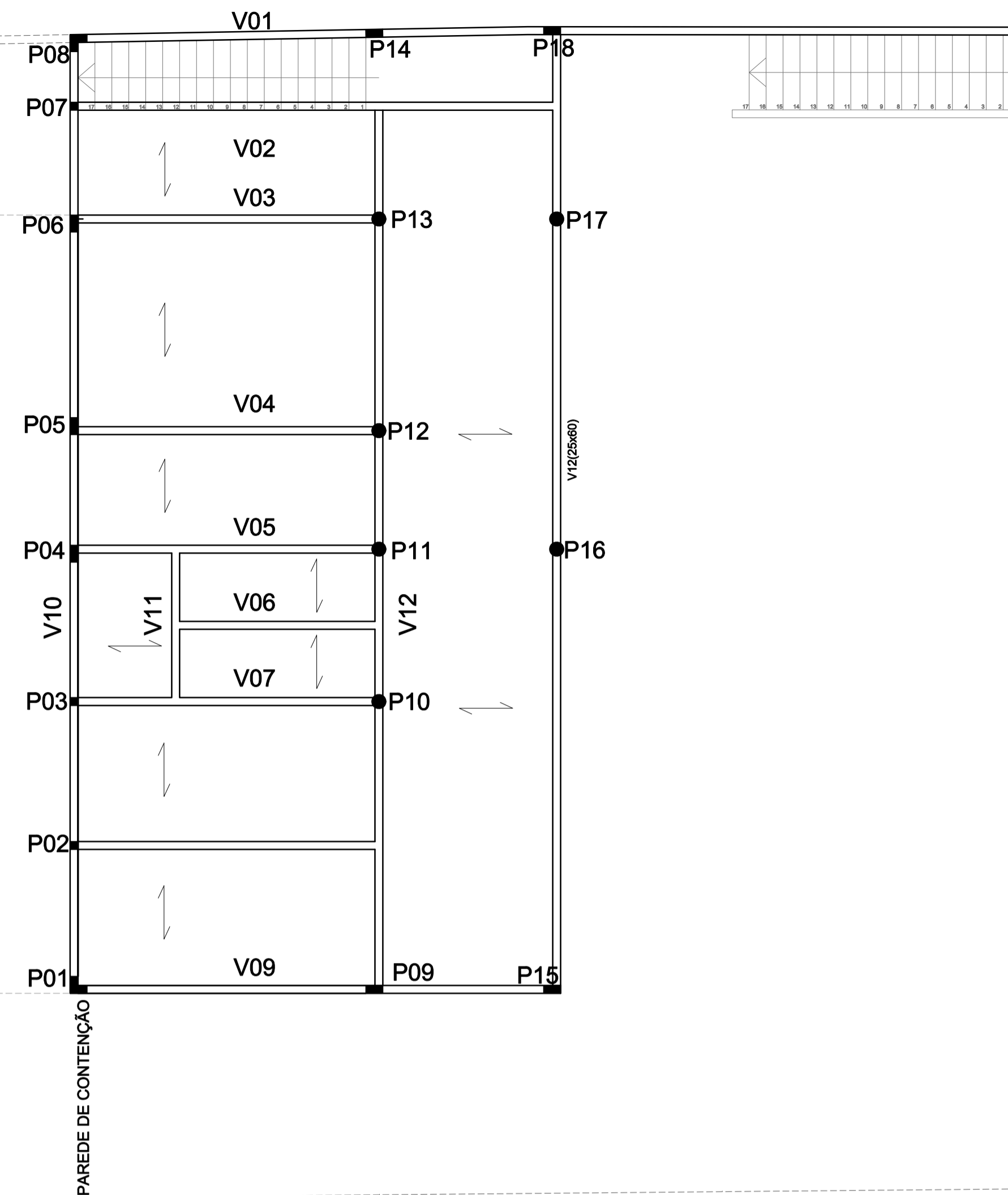
VISTAS LATERAIS DOS EIXOS - BALDRAMES
1/125



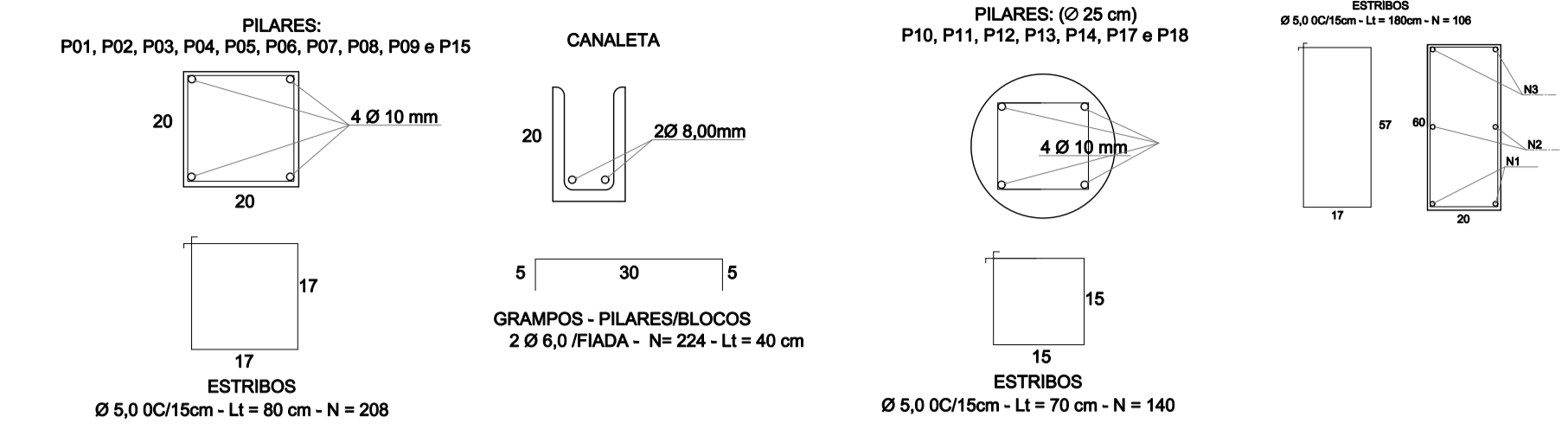
Resumo dos Materiais	
Aço *	
Ø5,0 (CA-60)	2.145,85(358,36Kg)
Ø8,00 (CA-50)	184,50m(76,52Kg)
Ø10 (CA-50)	1.838,33m (1.190,32Kg)
Ø12,50 (CA-50)	173,25m (166,84Kg)
Formas	255,60m²
Concreto	44,15m³

	Prefeitura Municipal de Porto Alegre Fundação de Assistência Social e Cidadania - FASC	
	CRAS GLÓRIA - AMPLIADO PROJETO ESTRUTURAL	
Fundação de Assistência Social e Cidadania - FASC		
PRESIDENTE: CRISTIANO A. RORATTO COORD. DE OBRAS E PROJETOS: RHAYANA XAVIER DUARTE DIR. ADMINISTRATIVA: NEUSA KEMPFER CHEFE DA ÁREA DE PROJETOS: ENG. NEWTON CARLOS BASTOS BUENO		
ENDEREÇO: Rua Gal. Jonathas Borges Fortes, 88. Bairro Glória, Porto Alegre - RS.		
CONTEÚDO: BALDRAMES - SUBSOLO	ESCALA: 1/75 (planta)	DATA: Agosto 2023
PROJETO ESTRUTURAL:		PRANCHA: E-03
Engº Ricardo Drovil Coelho Matr. Civil - CREA: 60852 MAT. 319299		

PLANTA NÍVEL SUBSOLO
1/75



DETALHES:



Pilares sub-solo

Resumo dos Materiais	
Aço *	
Ø4.2 (CA-60)	180m (27,00Kg)
Ø10 (CA-50)	110m (79,20Kg)
Formas	25 m ²
Concreto	2 m ³

Escada - Nível 76,70 -79,70

Resumo dos Materiais	
Aço *	
Ø8.0 (CA-50)	105 (42,00Kg)
Ø10 (CA-50)	115m (71,3Kg)
Formas	20,0m ²
Concreto	3,0 m ³

Vigas- Nível 79,7m

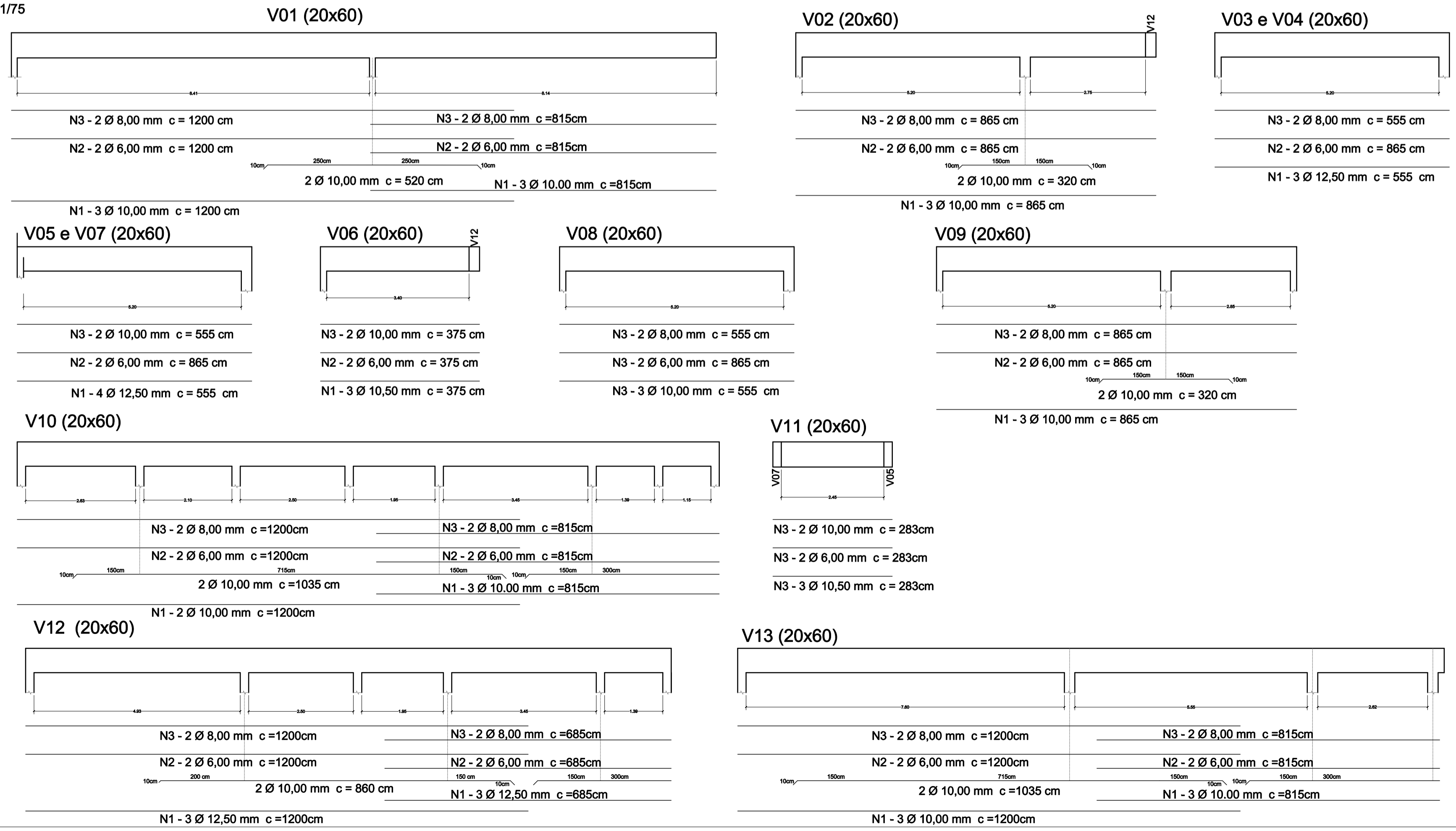
Resumo dos Materiais	
Aço *	
Ø4.2 (CA-60)	1046,00m (156,90Kg)
Ø6.0 (CA-50)	205 m (845,10Kg)
Ø8.0 (CA-50)	113m (45,20Kg)
Ø10 (CA-50)	215m (133,30Kg)
Ø12,5 (CA-50)	135m (120,15Kg)
Formas	141,63 m ²
Concreto	13 m ³

Parede de Contenção

Resumo dos Materiais	
Aço *	
Ø4.2 (CA-60)	345m (51,75Kg)
Ø8.0 (CA-50)	215,00m (84,93Kg)
Ø10 (CA-50)	310,00m (223,20Kg)
Formas	42 m ²
Concreto	10 m ³

Laje Pré Moldada - Nível 79,7m - 137,0 m²

VISTAS VIGAS - DETALHES
1/75





Prefeitura Municipal de Porto Alegre
Fundação de Assistência Social e Cidadania FASC

CRAS GLÓRIA - AMPLIADO

PROJETO ESTRUTURAL



Fundação de Assistência Social e Cidadania FASC

PRESIDENTE: CRISTIANO A. RORATTO **COORD. DE OBRAS E PROJETOS:** RHAYANA XAVIER DUARTE

DIR. ADMINISTRATIVA: NEUSA KEMPFER **CHEFE DA ÁREA DE PROJETOS:** ENG. NEWTON CARLOS BASTOS BUENO

ENDEREÇO: Rua Gal. Jonathas Borges Fortes, 88. Bairro Glória, Porto Alegre - RS.

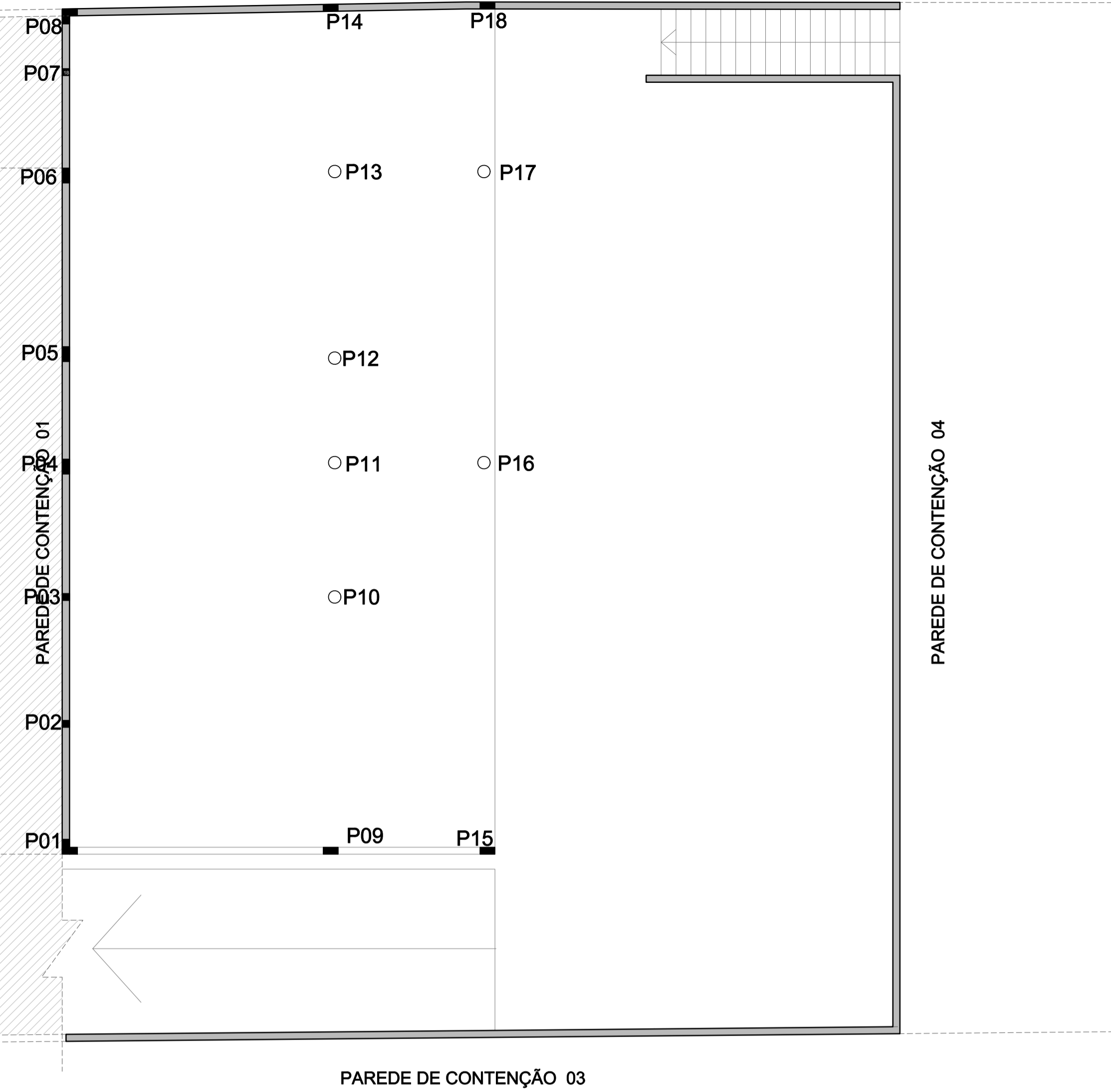
CONTEÚDO: VIGAS e PILARES - LAJE PRÉ MOLDADA **ESCALA:** 1/75 (planta) **DATA:** Agosto 2023

PROJETO ESTRUTURAL **PRANCHA:**

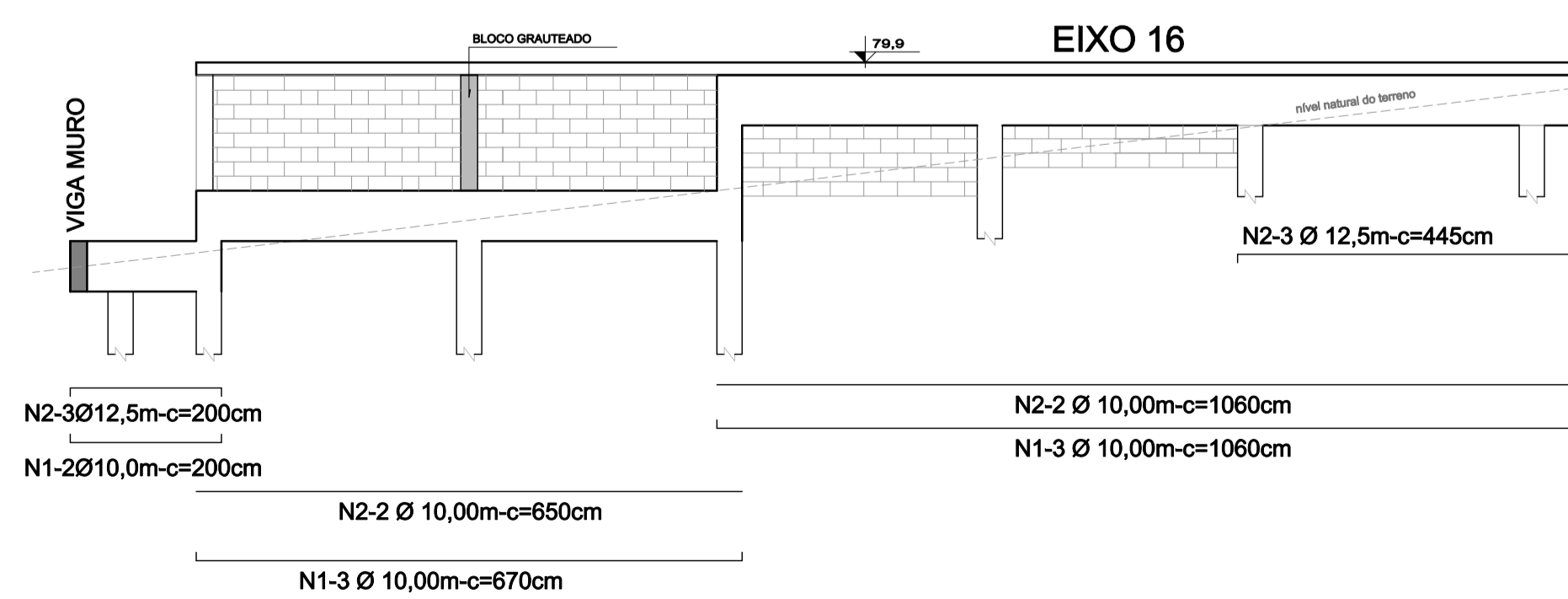
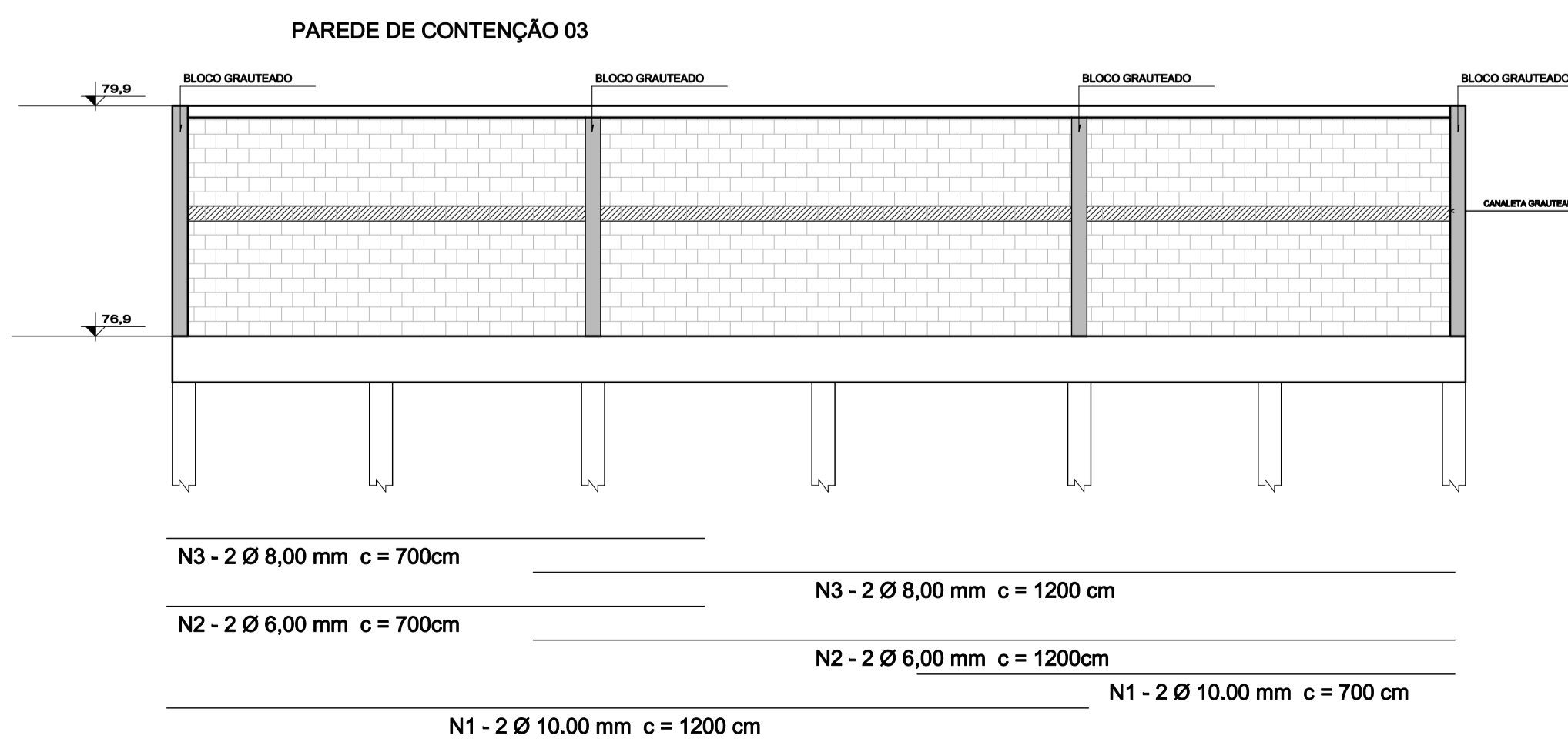
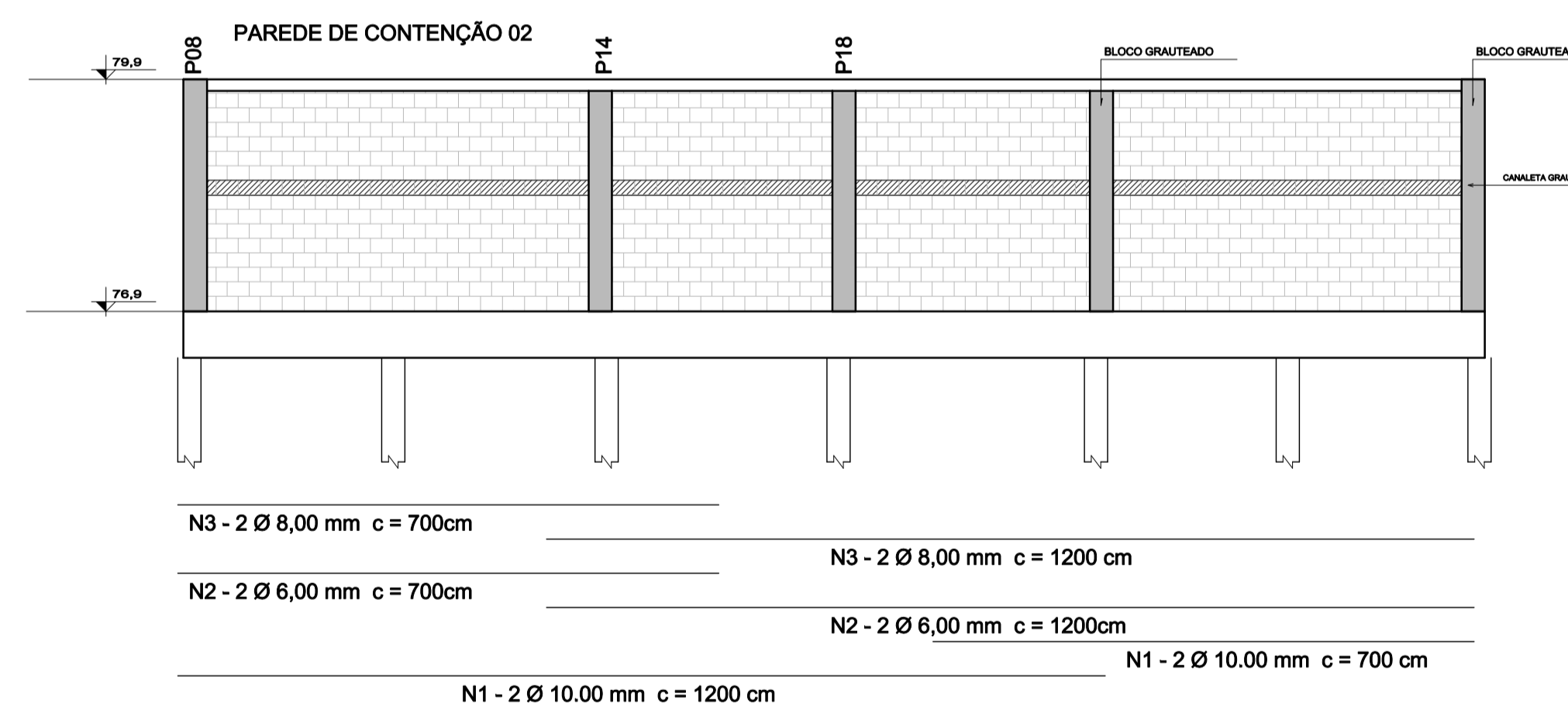
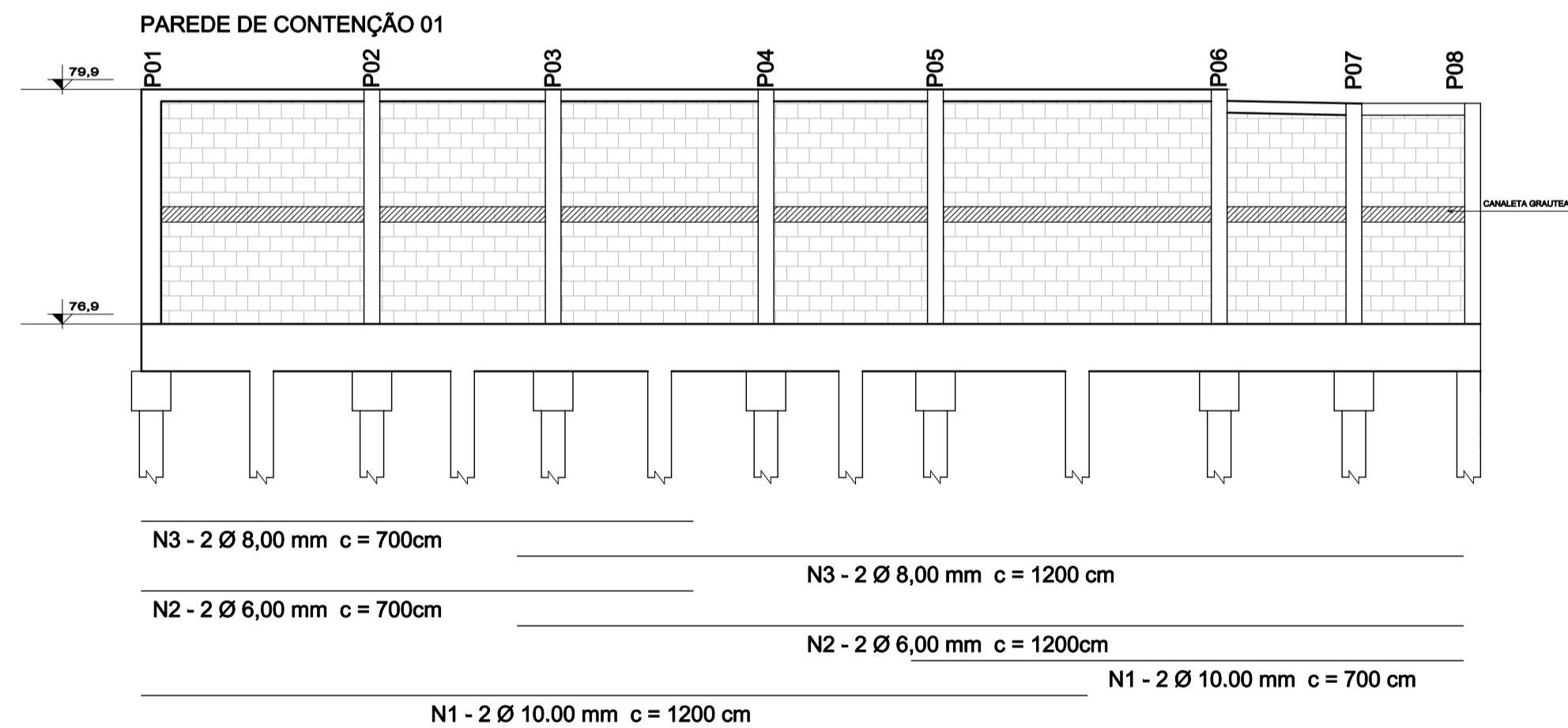
Enio Ricardo Drovil Coelho
Engº Civil - CREA: 60852 MAT. 319299

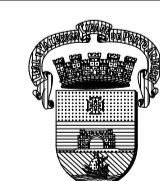

E-04

PLANTA NÍVEL SUBSOLO
1/75

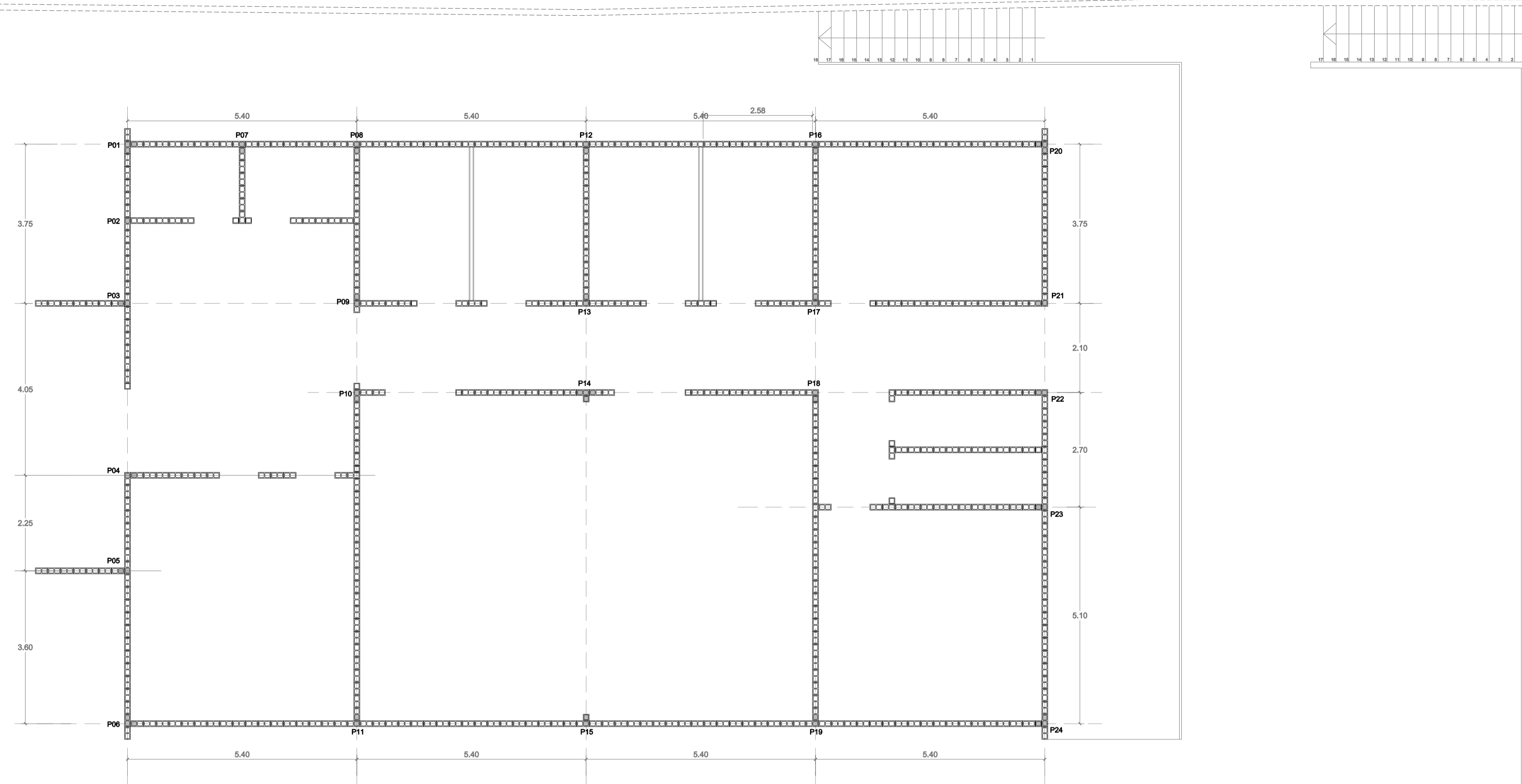


PAREDE DE CONTENÇÃO - DETALHES
1/75



 Prefeitura Municipal de Porto Alegre Fundação de Assistência Social e Cidadania FASC		 Fundação de Assistência Social e Cidadania FASC
CRAS GLÓRIA - AMPLIADO PROJETO ESTRUTURAL		
Fundação de Assistência Social e Cidadania FASC PRESIDENTE: CRISTIANO A. RORATTO COORD. DE OBRAS E PROJETOS: RHAYANA XAVIER DUARTE DIR. ADMINISTRATIVA: NEUSA KEMPFER CHEFE DA ÁREA DE PROJETOS: ENG. NEWTON CARLOS BASTOS BUENO		
ENDEREÇO: Rua Gal. Jonathas Borges Fortes, 88. Bairro Glória, Porto Alegre - RS.		
CONTEÚDO: PAREDES DE CONTENÇÃO	ESCALA: 1/75 (planta)	DATA: Agosto 2023
PROJETO ESTRUTURAL		PRANCHA: E-05
Engº Ricardo Drovil Coelho Engº Civil - CREA: 60852 MAT. 319299		

PLANTA NÍVEL TÉRREO
1/75



PILAR	CONFIGURAÇÃO		
	BLOCOS	ARMADURA LONGITUDINAL	ARMADURA TRANSVERSAL
P01, P06, P20 e P24		808mm	
P02		408mm	
P03		408mm	
P04, P08, P11, P12, P13, P16, P17, P19, P21, P22 e P23		408mm	
P09		408mm	
P10		408mm	
P14 e P15		808mm	

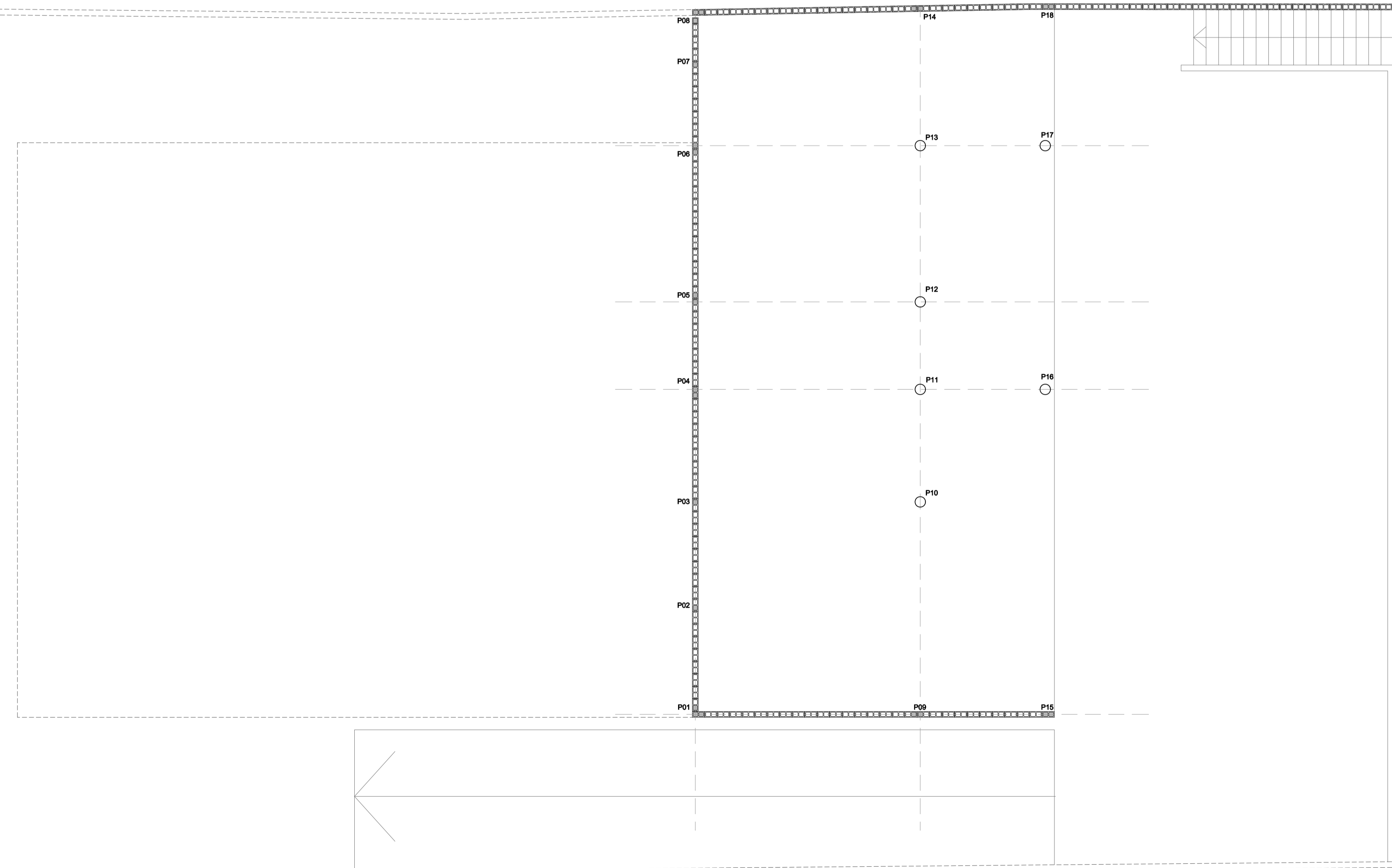
Resumo dos Materiais

Aço *	Pilares
Ø5,0 (CA-60)	178,61m (25,00Kg)
Ø8,0 (CA-50)	1724,94m (677,90Kg)

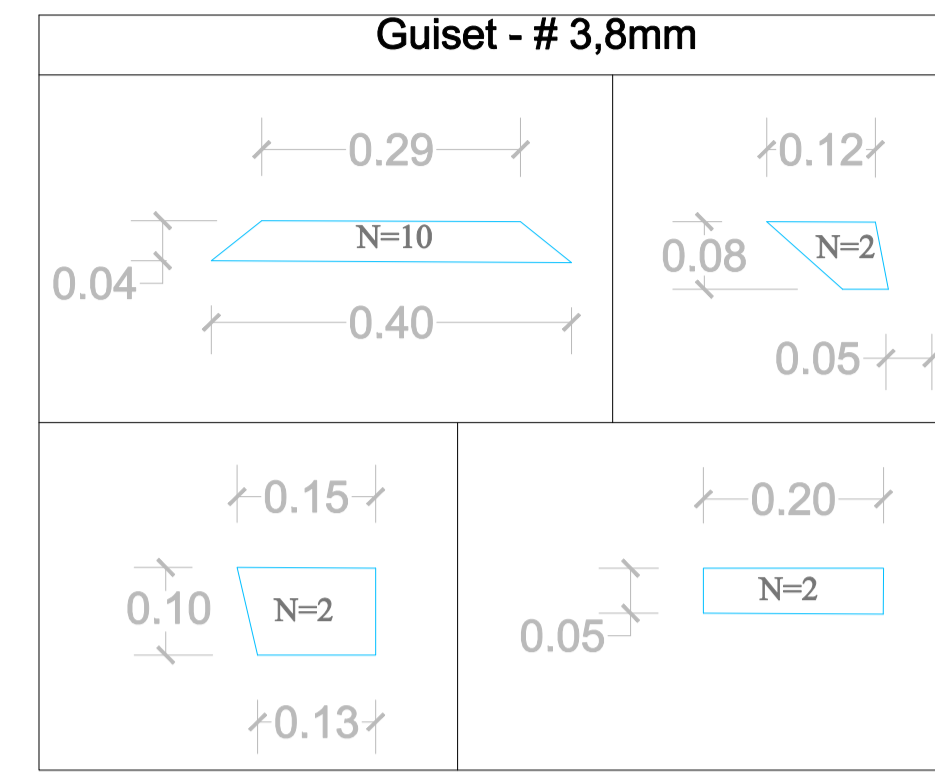
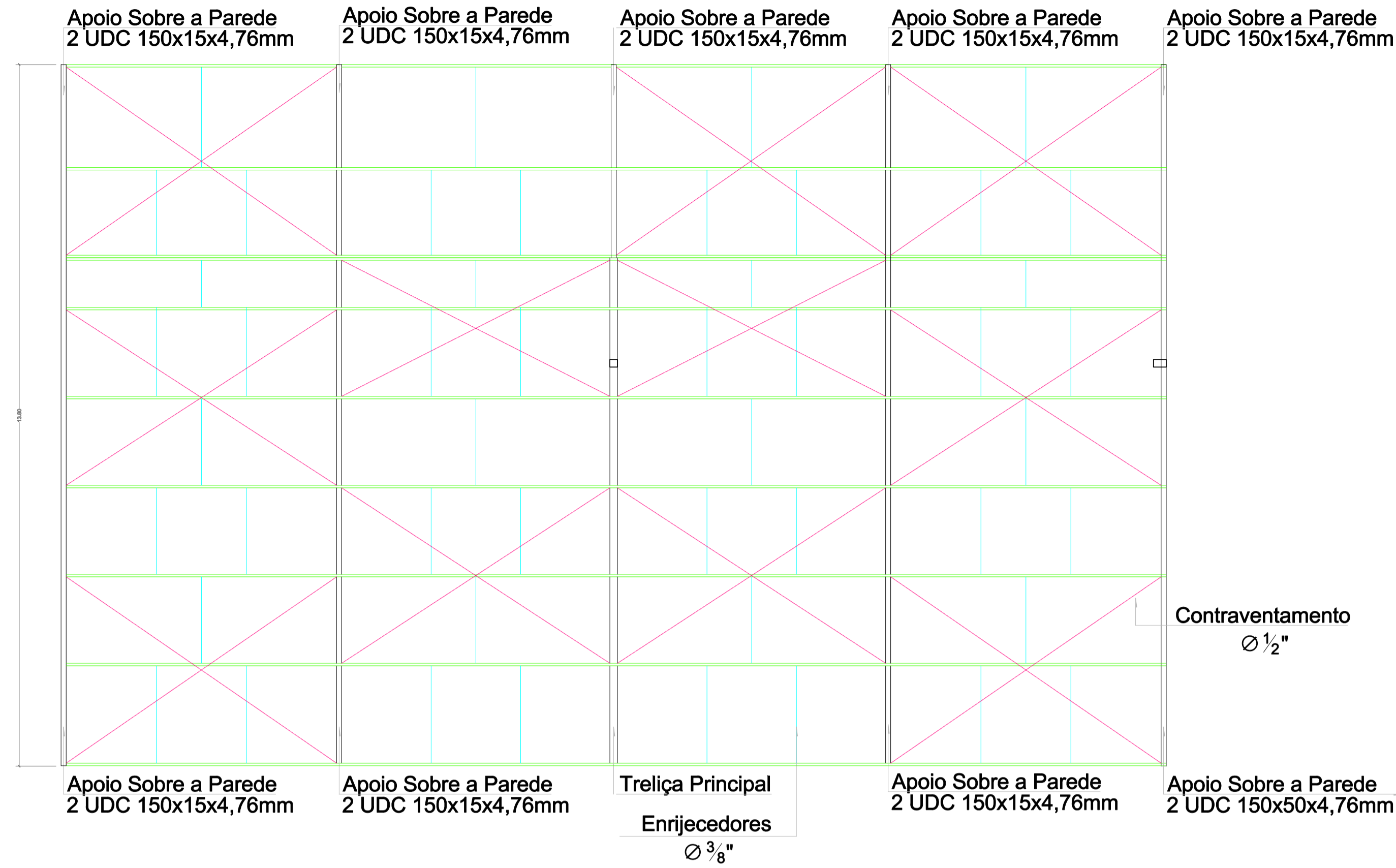
Graut	2,00m³
-------	--------

* Quantitativos do aço foram acrescidos de 5%

PLANTA NÍVEL SUBSOLO
1/75



	Prefeitura Municipal de Porto Alegre Fundação de Assistência Social e Cidadania FASC		
	CRAS GLÓRIA - AMPLIADO PROJETO ESTRUTURAL		
Fundação de Assistência Social e Cidadania FASC			
PRESIDENTE: CRISTIANO A. RORATTO		COORD. DE OBRAS E PROJETOS: RHAYANA XAVIER DUARTE	
DIR. ADMINISTRATIVA: NEUSA KEMPFER		CHEFE DA ÁREA DE PROJETOS: ENG. NEWTON CARLOS BASTOS BUENO	
ENDEREÇO: Rua Gal. Jonathas Borges Fortes, 88. Bairro Glória, Porto Alegre - RS.			
CONTEÚDO: PILARES		ESCALA: 1/75 (planta)	DATA: Agosto 2023
PROJETO ESTRUTURAL:			PRANCHA: E-06
Enio Ricardo Drovil Coelho Engº Civil - CREA: 60852 MAT. 319299			



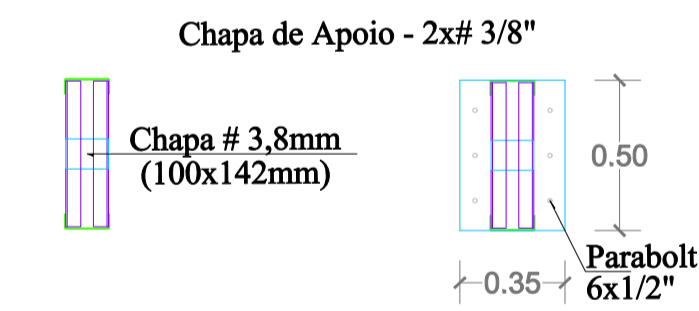
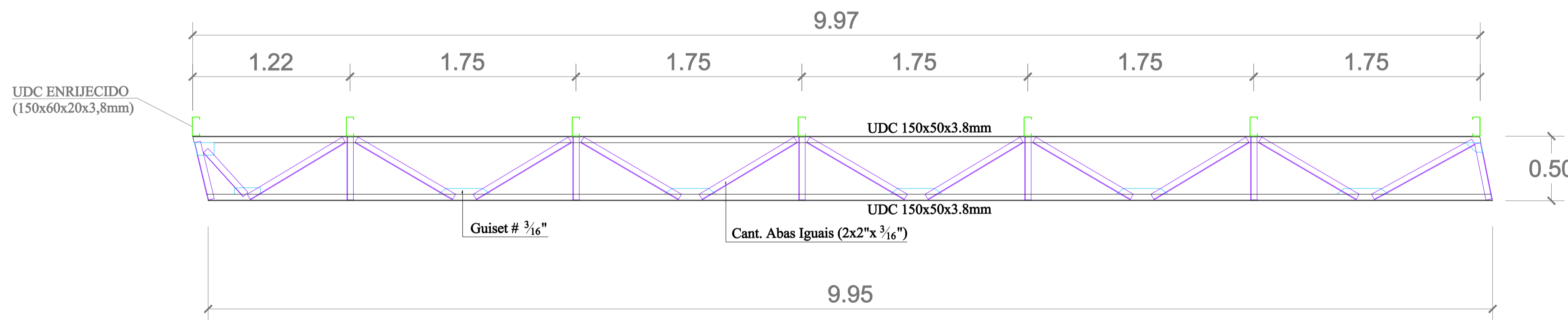
NOTAS GERAIS :

- ESPECIFICAÇÕES DOS MATERIAIS
 - ACÇOS :
 - PERFIS ASTM A-36
 - CHAPAS ASTM A-36 e SA414
 - PERFIS REDONDOS SAE 1020
 - ELETRODOS AWS E 6013
 - PARAFUSOS E PORCAS ASTM A-307 e A-325
 - PREPARAÇÃO DA SUPERFÍCIE
 - JATO D'ÁGUA ABRASIVO AO METAL QUASE BRANCO
 - CONFORME PADRÃO Sa 2 1/2
 - PINTURA
 - ESPESURA DE CADA DEMÃO: 30 a 35 (PELICULA SECA)
 - UMA DEMÃO DE PRIMER ANTI-CORROSIVO ALQUÍDICO MARRON
 - DUAS DEMÃOS DE ESMALTE SINTÉTICO
- CONFIRMAR MEDIDAS NA OBRA
- CONFIRMAR GABARITO DE FURAÇÃO NA PRÉ-MONTAGEM

Resumo dos Materiais	
Perfis *	
UDC 150x50x3,8mm	20m (140,20Kg)
UDC 150x60x20x3,8mm	220m (1892,00Kg)
UDC 150x50x4,76mm	57m (482,22Kg)
CANT. ABAS IGUAIS 2"x3/16"	31m (112,53Kg)
Barras Redondas	
$\varnothing 3/8"$	85m (47,60Kg)
$\varnothing 1/2"$	161m (160,00Kg)
Chapas	
Chapa # 3,80mm	0,5m ² (15,00Kg)
Chapa # 3/8mm	0,4m ² (29,88Kg)
Parabolt	
$\varnothing 5/61"$	44 unid
$\varnothing 1/2"$	12 unid
Eletrodo	
AWS E 6013	20kg

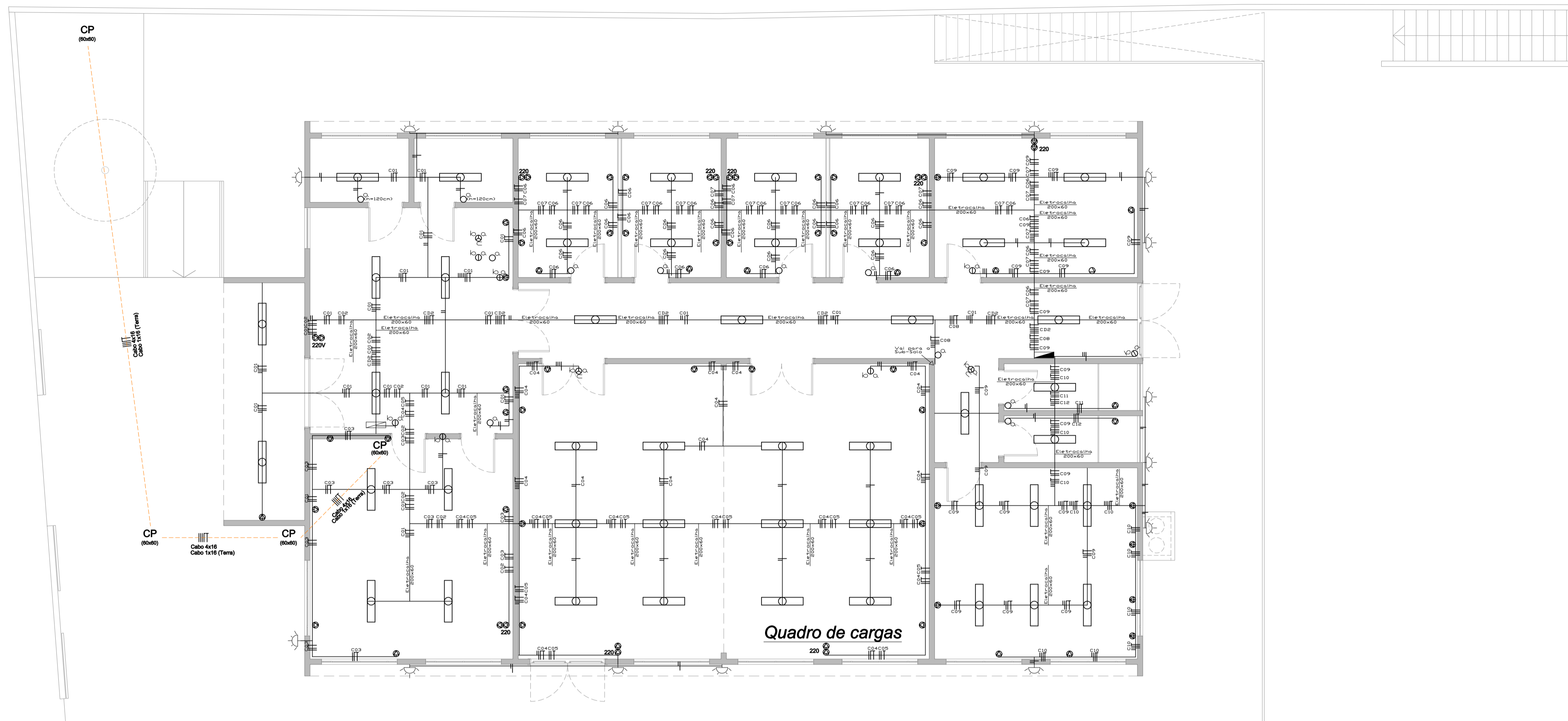
* Quantitativos do aço foram acrescidos de 5%

VISTA TRELIÇA PRINCIPAL
1/25



	Prefeitura Municipal de Porto Alegre Fundação de Assistência Social e Cidadania FASC	
	CRAS GLÓRIA - AMPLIADO PROJETO ESTRUTURAL	
Fundação de Assistência Social e Cidadania FASC		
PRESIDENTE: CRISTIANO A. RORATTO DIR. ADMINISTRATIVA: NEUSA KEMPFER	COORD. DE OBRAS E PROJETOS: RHAYANA XAVIER DUARTE CHEFE DA ÁREA DE PROJETOS: ENG. NEWTON CARLOS BASTOS BUENO	
ENDEREÇO: Rua Gal. Jonathas Borges Fortes, 88. Bairro Glória, Porto Alegre - RS.		
CONTEÚDO: COBERTURA (TRELIÇAS e VIGAS)	ESCALA: INDICADA	DATA: Agosto 2023 PRANCHA: E-07
Engº Civil - CREA: 60852 MAT. 319299 Enio Ricardo Drovil Coelho		

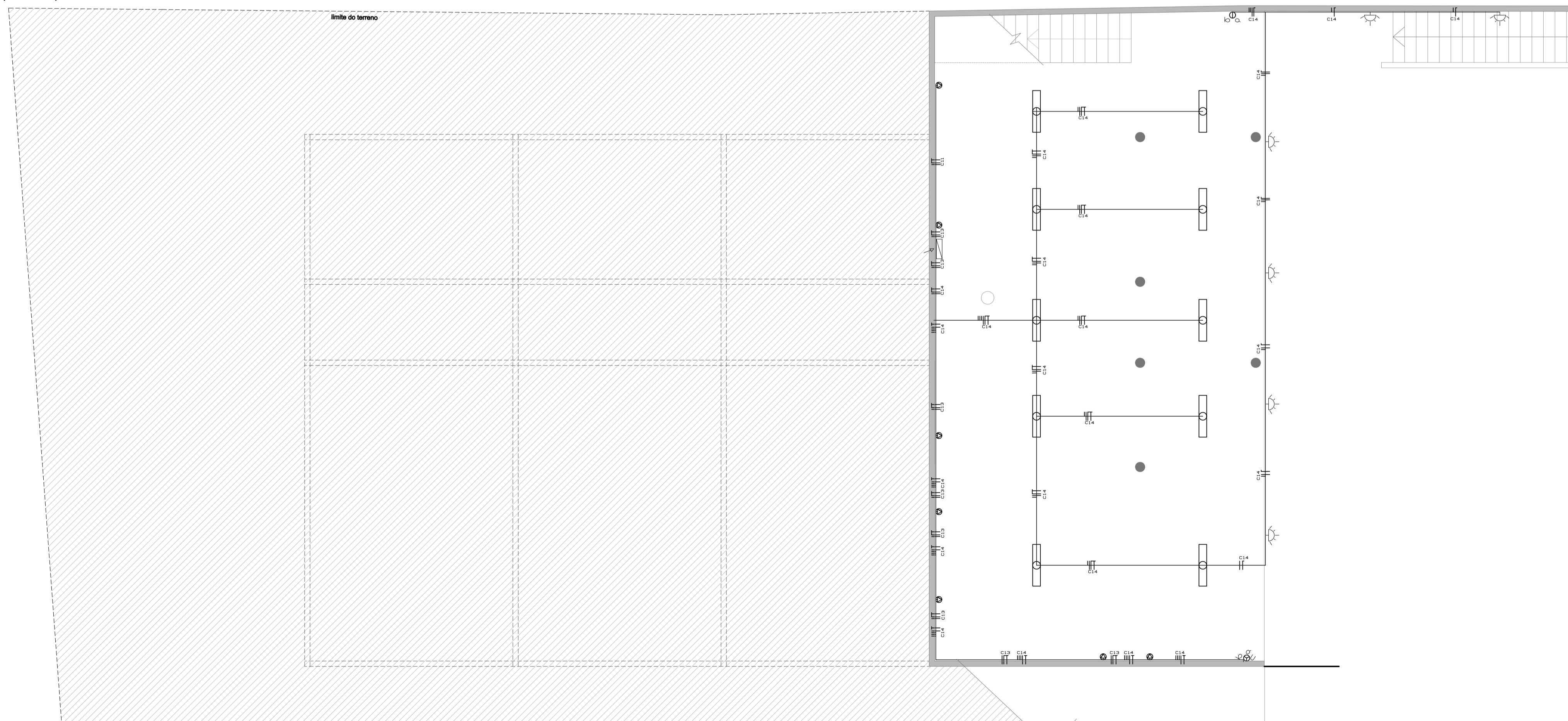
PROJETO ELÉTRICO
PLANTA BAIXA TÉRREO
(esc. 1/75)



CONVENÇÕES:

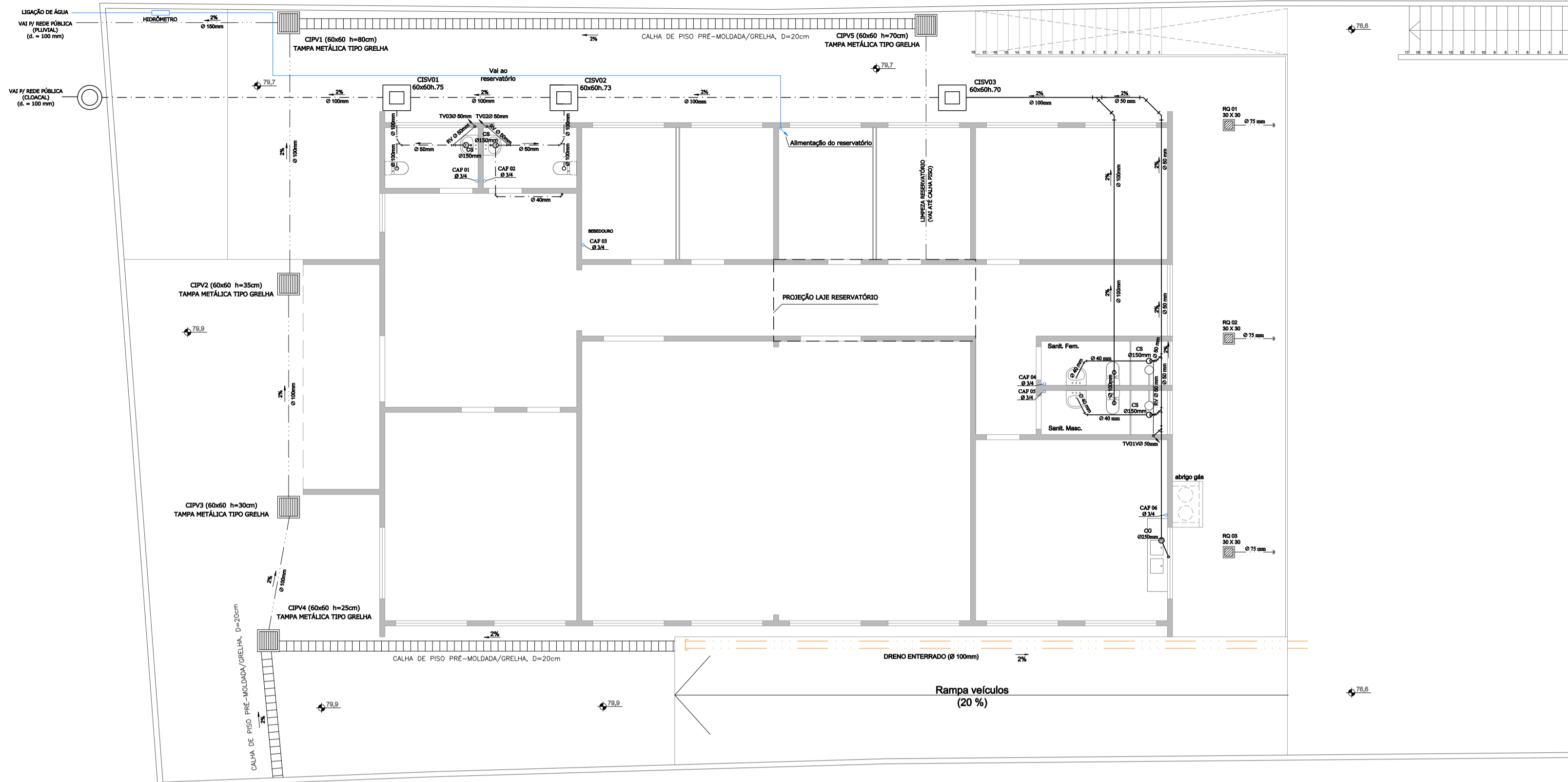
- LUMINÁRIA SOBREPOR - 2x (LED 120cmx9W) .
 - QUADRO DE DISTRIBUIÇÃO DE CIRCUITOS EXTERNO.
 - INTERRUPTOR SIMPLES, DUPLO E TRIPLO .
(INSTALADO A 130CM DO PISO ACABADO).
 - INTERRUPTOR SIMPLES HOTEL E DUPLO 1 TECLA HOTEL
(INSTALADO A 130CM DO PISO ACABADO).
 - TOMADA TRIPOLAR "2P + 1" MÉDIA A 40 cm DO PISO ACABADO.
 - TOMADA TRIPOLAR "2P + 1" MÉDIA A 120 cm DO PISO ACABADO.
 - TOMADA TRIPOLAR "2P + 1" ALTA A 225 cm DO PISO ACABADO.
 - CAIXA DE PASSAGEM METÁLICA 4" x 4".
 - LUMINÁRIA TIPO ARANDELA - 100 W
 - TUBULAÇÃO QUE SOBE
 - TUBULAÇÃO QUE DESCE
 - CONDUTOR FASE , NEUTRO , RETORNO , TERRA
- OBS.: - VERIFICAR CIRCUITOS NO QUADRO DE CARGAS E DIAGRAMA UNIFILAR
- ELETRODUTOS NÃO COTADOS 25 mm (3/4 ")

PROJETO ELÉTRICO
PLANTA BAIXA SUBSOLO
(esc. 1/75)



	Prefeitura Municipal de Porto Alegre Fundação de Assistência Social e Cidadania - FASC		
	CRAS GLÓRIA - AMPLIADO PROJETO ELÉTRICO		
Fundação de Assistência Social e Cidadania - FASC			
PRESIDENTE: CRISTIANO A. RORATTO		COORD. DE OBRAS E PROJETOS: RHAYANA XAVIER DUARTE	
DIR. ADMINISTRATIVA: NEUSA KEMPFER		CHEFE DA ÁREA DE PROJETOS: ENG. NEWTON CARLOS BASTOS BUENO	
ENDEREÇO: Rua Gal. Jonathas Borges Fortes, 88. Bairro Glória, Porto Alegre - RS.			
CONTEÚDO: PROJETO ELÉTRICO - PLANTAS	ESCALA: INDICADA	DATA: Agosto 2023	
PROJETO ELÉTRICO:			PRANCHA: EL-01
Enio Ricardo Drovil Coelho Engº Civil - CREA: 60852 MAT. 319299			

PROJETO HIDROSSANITÁRIO
PLANTA BAIXA TÉRREO
(esc. 1/100)



CONVENÇÕES:

REDE DE ESGOTO CLOACAL:

- REDE DE ESGOTO CLOACAL AÉREA
- - - REDE DE ESGOTO CLOACAL ENTERRADA
- CGC - CAIXA DE GORDURA TAMPA CEGA - Ø 250mm
- CSG - CAIXA SIFONADA COM GRELHA - Ø150mm
- CIS - CAIXA DE INSPEÇÃO SANITÁRIA C/TAMPA À VISTA
- CAIXA REDONDA - LIGAÇÃO - DMAE
- RV RAMAL DE VENTILAÇÃO
- TUBO DE VENTILAÇÃO

CONEXÕES:

- × CURVA 45° - C
- ⊥ CURVA 90° - C
- ⊥ CURVA 90° COM INSPEÇÃO - C
- × JOELHO 45° - J
- ⊥ JOELHO 90° - J
- ⊥ TÊ 90° - T
- ⊥ JUNÇÃO 45° - Y
- ⊥ REDUÇÃO

REDE ÁGUA FRIA:

- REDE DE ÁGUA FRIA
- HIDRÔMETRO LIGAÇÃO DE ÁGUA- DMAE
- TUBULAÇÃO QUE SOBE, DESCE

REDE PLUVIAL:

- REDE PLUVIAL
- ▨ CALHA DE PISO, COM GRELHA - 20x25cm
- ▨ CAIXA PLUVIAL C/FUNDO REBAIXADO C/TAMPA DE GRELHA
- ▨ RALO QUADRADO ÁREA EXTERNA - 30x30cm
- CIP-CAIXA DE INSPEÇÃO PLUVIAL C/TAMPA À VISTA
- ⊕ TUBO DE DESCIDA PLUVIAL Ø 75mm

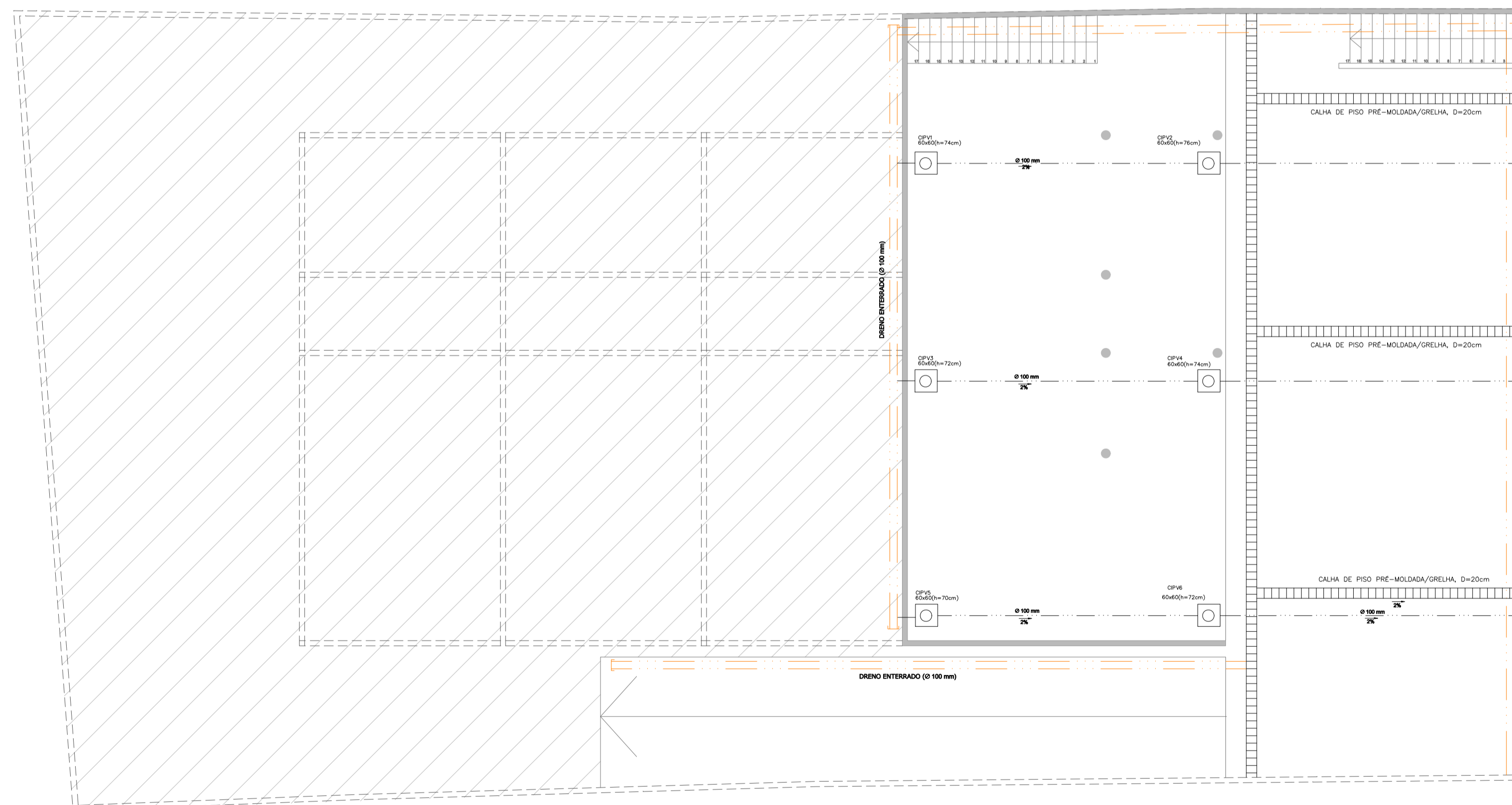
REDE DE DRENAGEM:

- ▨ DRENAGEM ENTERRADA

OBSERVAÇÕES

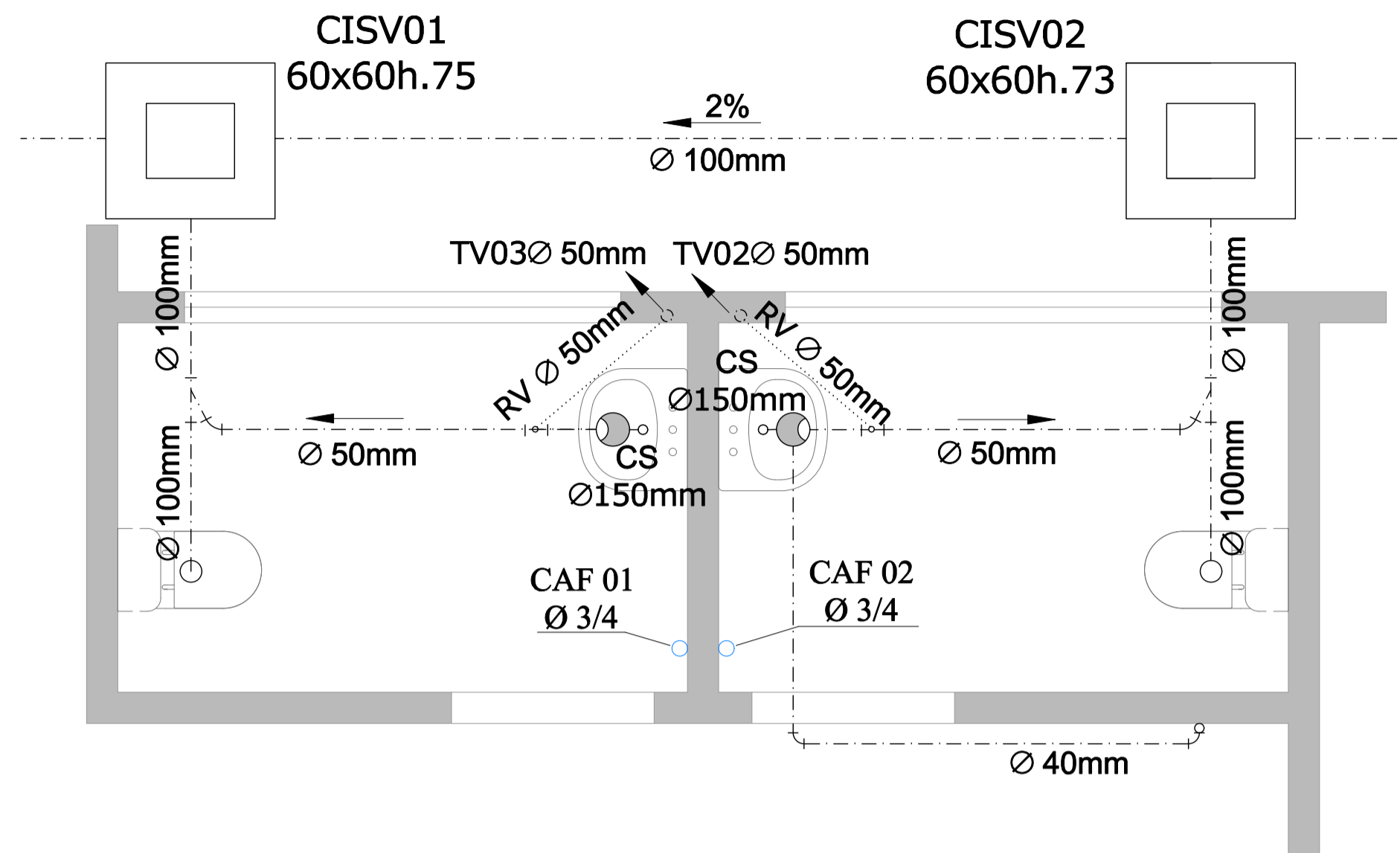
- TUBULAÇÃO NÃO COTADA SERÁ DE 40mm

PROJETO HIDROSSANITÁRIO
PLANTA BAIXA SUBSOLO
(esc. 1/100)

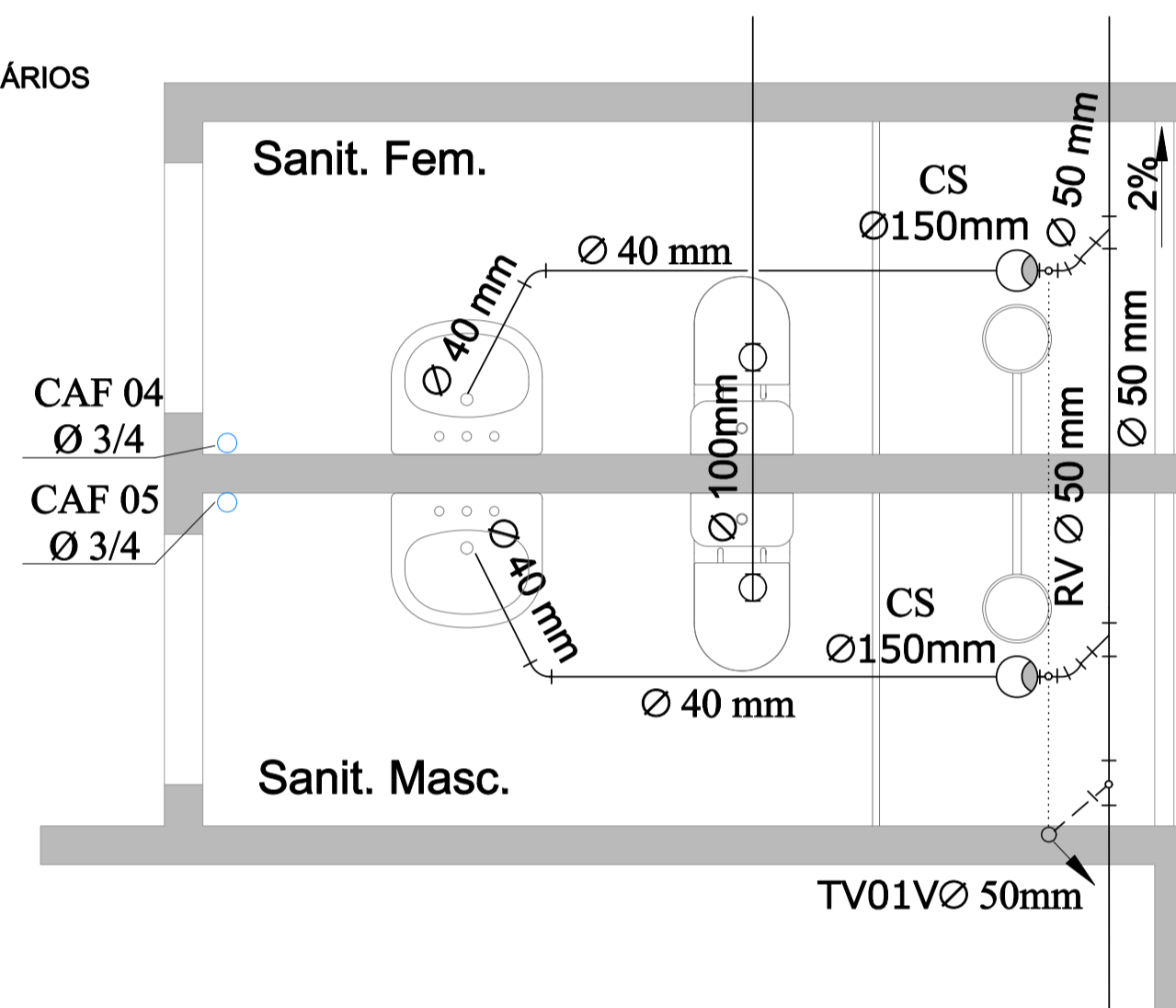


	Prefeitura Municipal de Porto Alegre Fundação de Assistência Social e Cidadania FASC		
	CRAS GLÓRIA - AMPLIADO PROJETO HIDROSSANITÁRIO		
Fundação de Assistência Social e Cidadania FASC			
PRESIDENTE: CRISTIANO A. RORATTO		COORD. DE OBRAS E PROJETOS: RHAYANA XAVIER DUARTE	
DIR. ADMINISTRATIVA: NEUSA KEMPFER		CHEFE DA ÁREA DE PROJETOS: ENG. NEWTON CARLOS BASTOS BUENO	
ENDEREÇO: Rua Gal. Jonathas Borges Fortes, 88, Bairro Glória, Porto Alegre - RS.			
CONTEÚDO: PROJETO HIDROSSANITÁRIO - PLANTAS		ESCALA: INDICADA	DATA: Agosto 2023
PROJETO HIDROSSANITÁRIO:			PRANCHA:
Newton Carlos Bastos Bueno Engº Civil - CREA: 70135 MAT. 780789			H-01

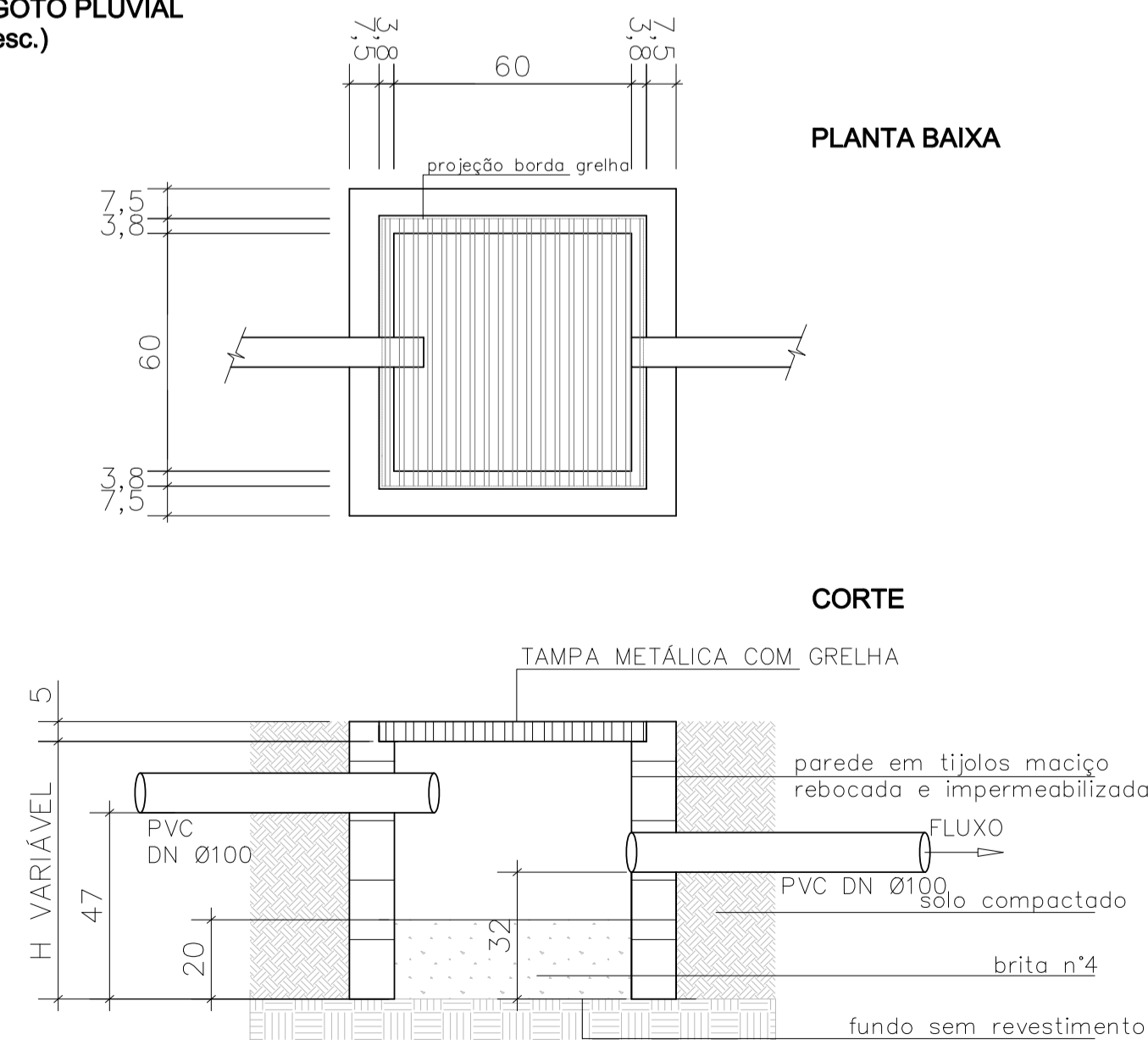
DETALHE - SANITÁRIOS PNEs
(esc. 1/25)



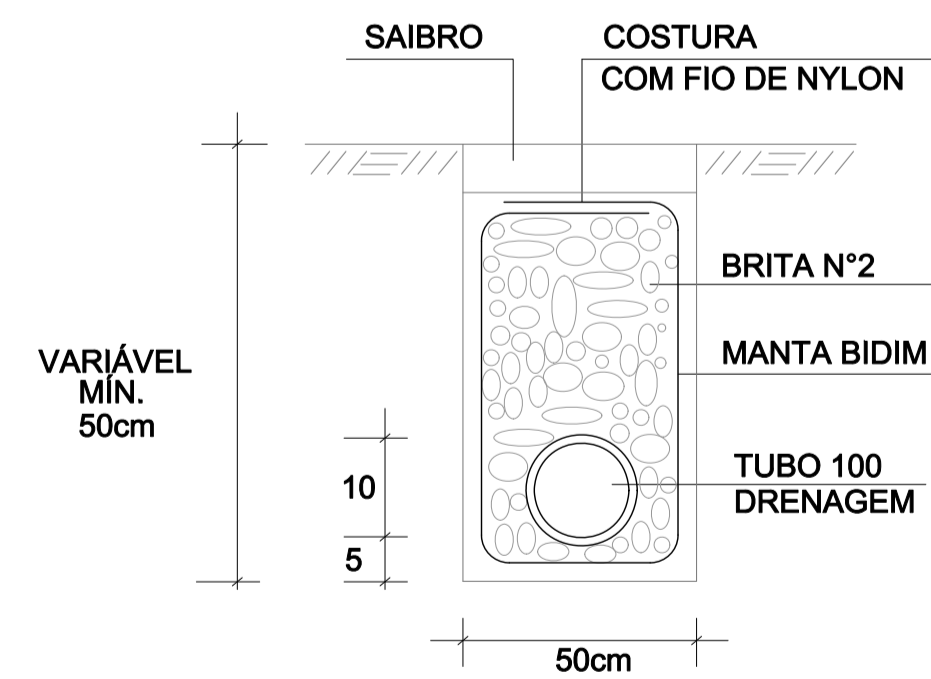
DETALHE - SANIT. FUNCIONÁRIOS
(esc. 1/25)



DETALHE - CAIXA DE AREIA
ESGOTO PLUVIAL
(s/ esc.)



DETALHE - DRENO
(s/ esc.)



CONVENÇÕES:

REDE DE ESGOTO CLOACAL:

- REDE DE ESGOTO CLOACAL AÉREA
- - - REDE DE ESGOTO CLOACAL ENTERRADA
- CGC - CAIXA DE GORDURA TAMPA CEGA - Ø 250mm
- CSG - CAIXA SIFONADA COM GRELHA - Ø150mm
- CIS - CAIXA DE INSPEÇÃO SANITÁRIA C/TAMPA À VISTA
- CAIXA REDONDA - LIGAÇÃO - DMAE
- RV RAMAL DE VENTILAÇÃO
- TUBO DE VENTILAÇÃO

CONEXÕES:

- × CURVA 45° - C
- ⌋ CURVA 90° - C
- ⌋ CURVA 90° COM INSPEÇÃO - C
- × JOELHO 45° - J
- ⌋ JOELHO 90° - J
- ⌋ TÊ 90° - T
- ⌋ JUNÇÃO 45° - Y
- ⌋ REDUÇÃO

REDE ÁGUA FRIA:

- REDE DE ÁGUA FRIA
- HIDRÔMETRO LIGAÇÃO DE ÁGUA- DMAE
- TUBULAÇÃO QUE SOBE, DESCE

REDE PLUVIAL:

- REDE PLUVIAL
- CALHA DE PISO, COM GRELHA - 20x25cm
- CAIXA PLUVIAL C/FUNDO REBAIXADO C/TAMPA DE GRELHA
- RALO QUADRADO ÁREA EXTERNA - 30x30cm
- CIP-CAIXA DE INSPEÇÃO PLUVIAL C/TAMPA À VISTA
- TUBO DE DESCIDA PLUVIAL Ø 75mm

REDE DE DRENAGEM:

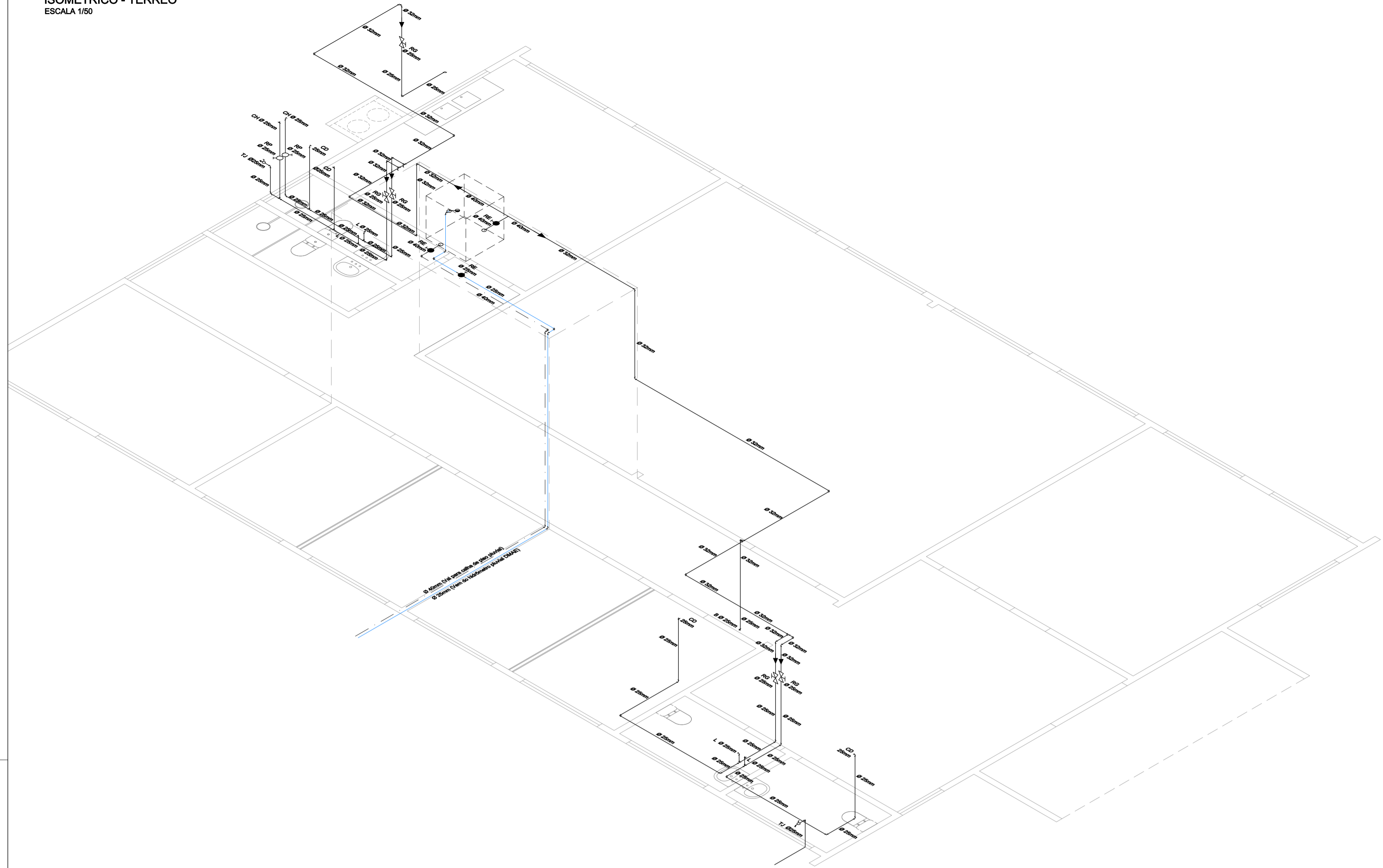
- DRENAGEM ENTERRADA

OBSERVAÇÕES

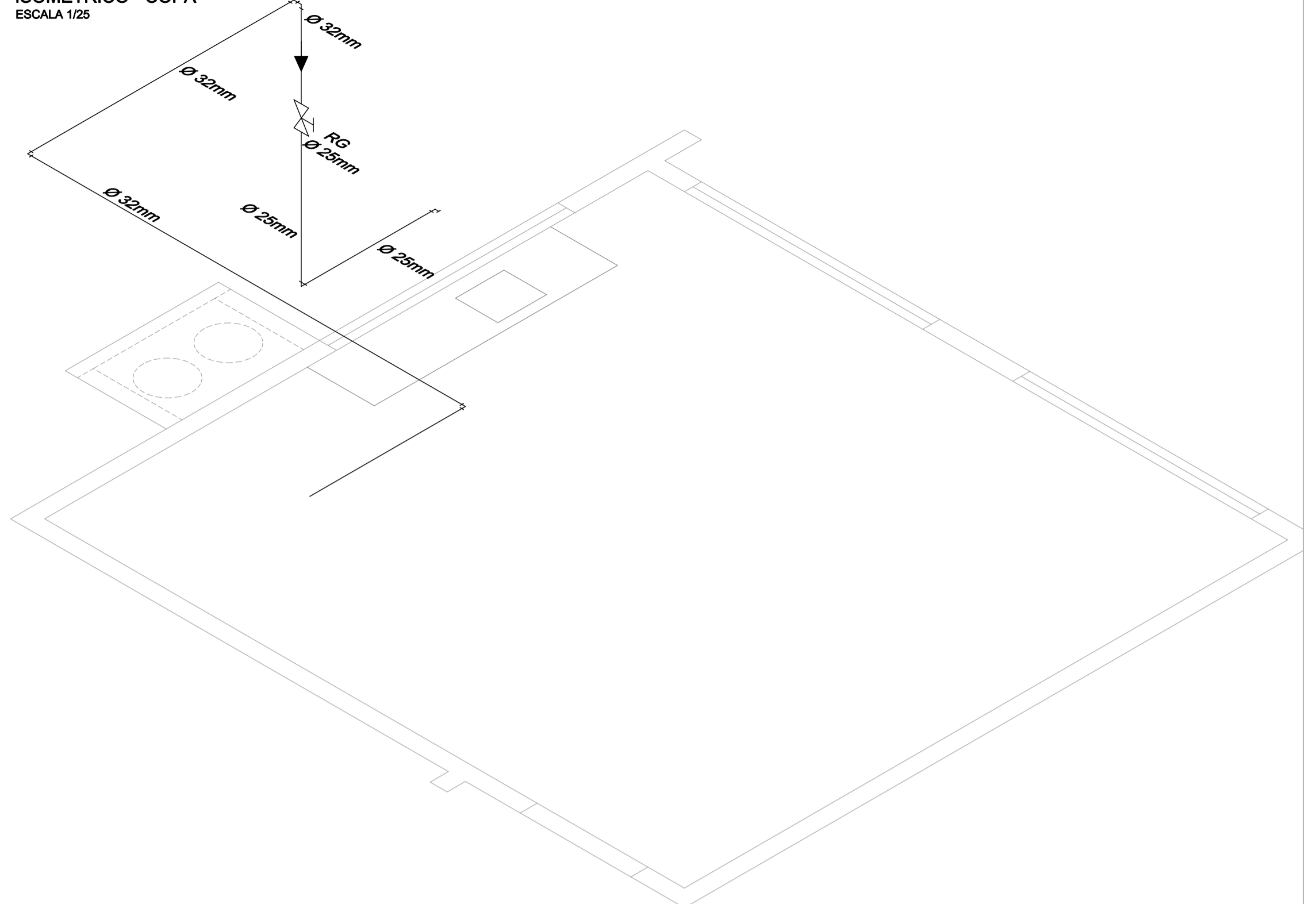
- TUBULAÇÃO NÃO COTADA SERÁ DE 40mm

	Prefeitura Municipal de Porto Alegre Fundação de Assistência Social e Cidadania FASC		
	CRAS GLÓRIA - AMPLIADO PROJETO HIDROSSANITÁRIO		
Fundação de Assistência Social e Cidadania FASC			
PRESIDENTE: CRISTIANO A. RORATTO		COORD. DE OBRAS E PROJETOS: RHAYANA XAVIER DUARTE	
DIR. ADMINISTRATIVA: NEUSA KEMPFER		CHEFE DA ÁREA DE PROJETOS: ENG. NEWTON CARLOS BASTOS BUENO	
ENDEREÇO: Rua Gal. Jonathas Borges Fortes, 88. Bairro Glória, Porto Alegre - RS.			
CONTEÚDO: PROJETO HIDROSSANITÁRIO - DETALHES		ESCALA: INDICADA	DATA: Agosto 2023
PROJETO HIDROSSANITÁRIO:			PRANCHA: H-02
Newton Carlos Bastos Bueno Engº Civil - CREA: 70135 MAT. 780789			

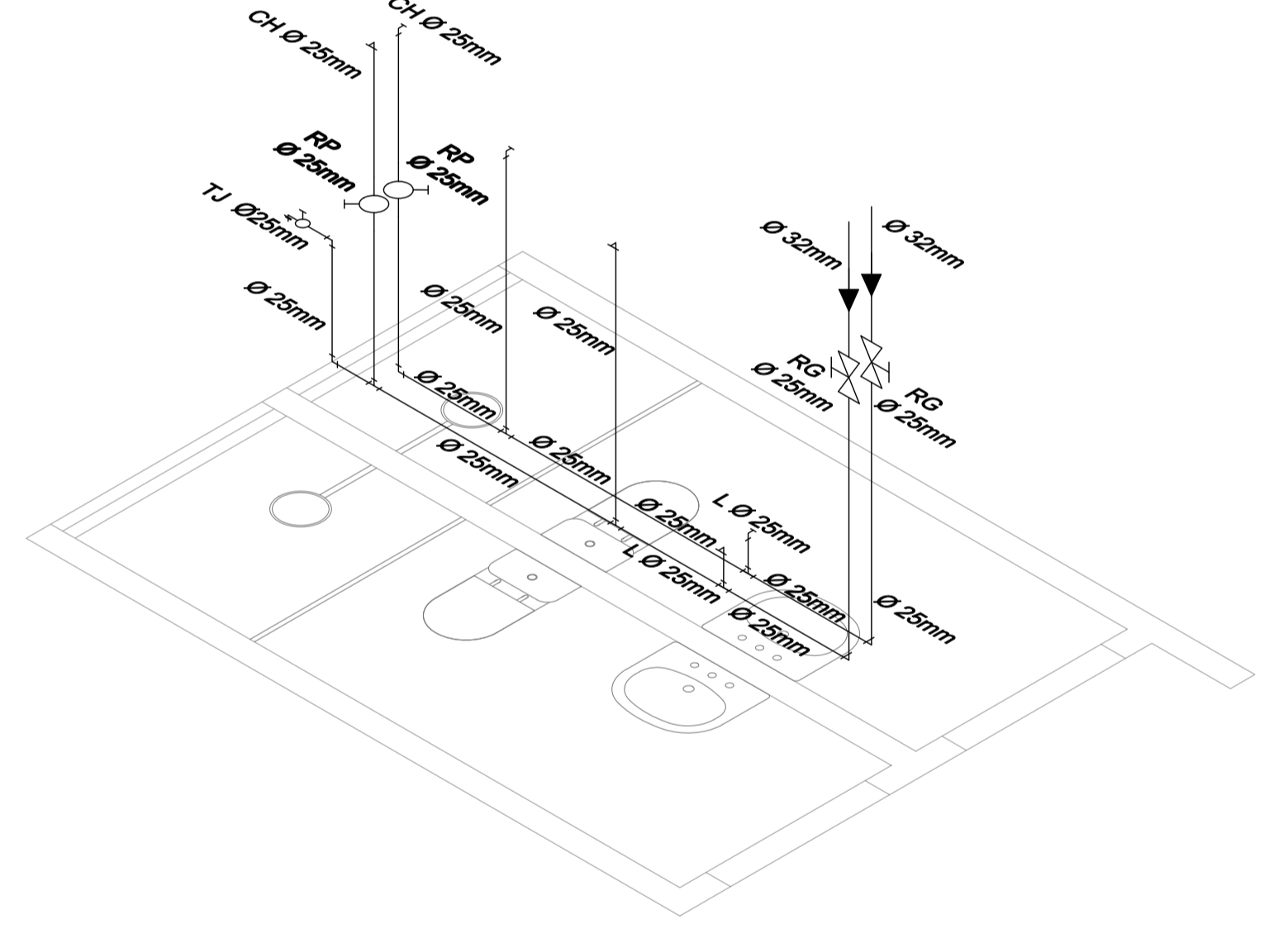
ISOMETRICO - TÉRREO
ESCALA 1/50



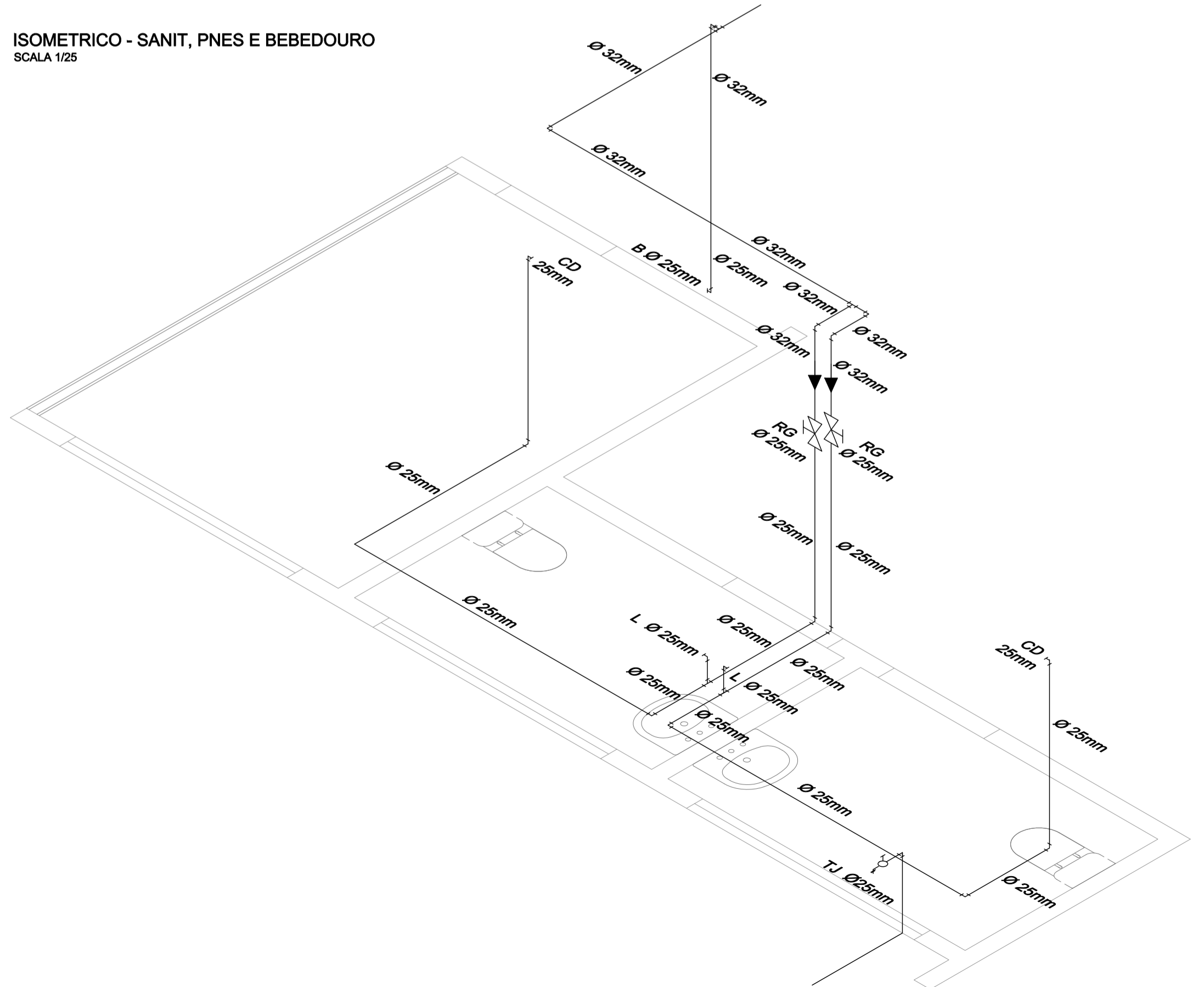
ISOMETRICO - COPA
ESCALA 1/25



ISOMETRICO - SANITÁRIO FUNCIONÁRIOS
ESCALA 1/25



ISOMETRICO - SANIT, PNES E BEBEDOURO
ESCALA 1/25



CONVENÇÕES

- CANALIZAÇÃO DE ÁGUA FRIA
- ▶ REDUÇÃO DE DIÂMETRO DA CANALIZAÇÃO
- ALIMENTAÇÃO RESERVATÓRIO
- LIMPEZA RESERVATÓRIO
- TORNEIRA DE BÓIA
- ⊥ TÊ 90°
- ⌋ JOELHO 90°
- ⊕ TORNEIRA DE JARDIM LIMPEZA
- ⊗ REGISTRO GAVETA
- REGISTRO ESFERA
- ⊗ REGISTRO DE PRESSÃO

OBSERVAÇÕES: - TUBULAÇÃO NÃO COTADA SERA DE 1/2"

DIÂMETRO NOMINAL	Ø COMERCIAL PVC	Ø COMERCIAL COBRE	Ø COMERCIAL FERRO GALVANIZADO
25 (1")	32	28	25
32 (1 1/4")	40	35	32
40 (1 1/2")	50	42	38

ESPERAS ALTURAS DO PISO PRONTO À ESPERAS (cm)

L = LAVATÓRIO	60
CD = CAIXA DESCARGA	180
RG = REGISTRO GAVETA	180
TJ = TORNEIRA JARDIM	60
CH = CHUVEIRO ELÉTRICO	200
RP = REGISTRO DE PRESSÃO	130
P = PIA	60
RE = REGISTRO ESFERA	VARIÁVEL
B = BEBEDOURO	60

	Prefeitura Municipal de Porto Alegre Fundação de Assistência Social e Cidadania - FASC	
CRAS GLÓRIA - AMPLIADO		
PROJETO HIDROSANITÁRIO		
Fundação de Assistência Social e Cidadania - FASC PRESIDENTE: CRISTIANO A. RORATTO COORD. DE OBRAS E PROJETOS: RHAYANA XAVIER DUARTE DIR. ADMINISTRATIVA: NEUSA KEMPFER CHEFE DA ÁREA DE PROJETOS: ENG. NEWTON CARLOS BASTOS BUENO		
ENDEREÇO: Rua Gal. Jonathas Borges Fortes, 88. Bairro Glória, Porto Alegre - RS.		
CONTEÚDO: ISOMÉTRICOS	ESCALA: INDICADA	DATA: Agosto 2023
PROJETO HIDROSANITÁRIO:		PRANCHA: H-03
Newton Carlos Bastos Bueno Engº Civil - CREA: 70135 MAT. 760769		

